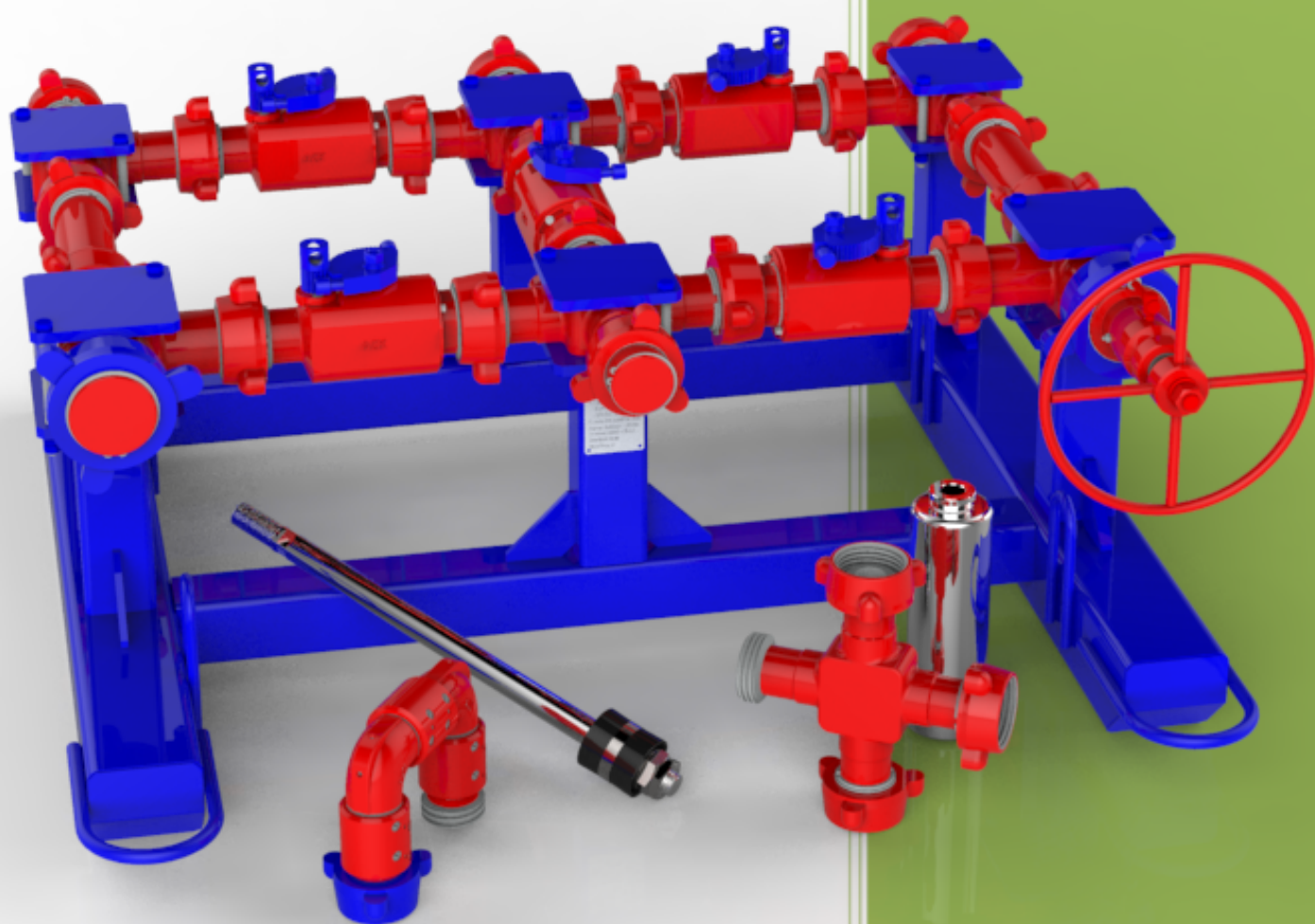




www.neftedelo.ru

(3852) 545-062, 357-766

ЗАО «АВТОСПЕЦКОМПЛЕКТ»



Каталог продукции

Содержание:

1. Основная продукция

1.1. Блок манифольда	3 стр.
1.2. Быстросборные соединения (БРС)	8 стр.
1.3. Дроссели	13 стр.
1.4. Катушки переходные	14 стр.
1.5. Клапана обратные	20 стр.
1.6. Клапана предохранительные	21 стр.
1.7. Колена шарнирные	22 стр.
1.8. Краны высокого давления	26 стр.
1.9. Крестовины	28 стр.
1.10. Патрубки	30 стр.
1.11. Переходники	35 стр.
1.12. Тройники	39 стр.
1.13. Угольники	43 стр.

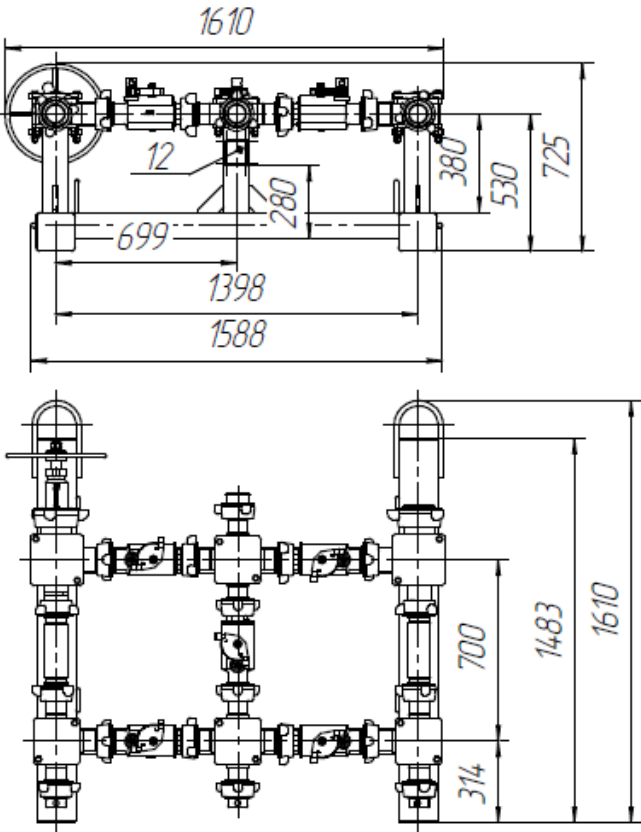
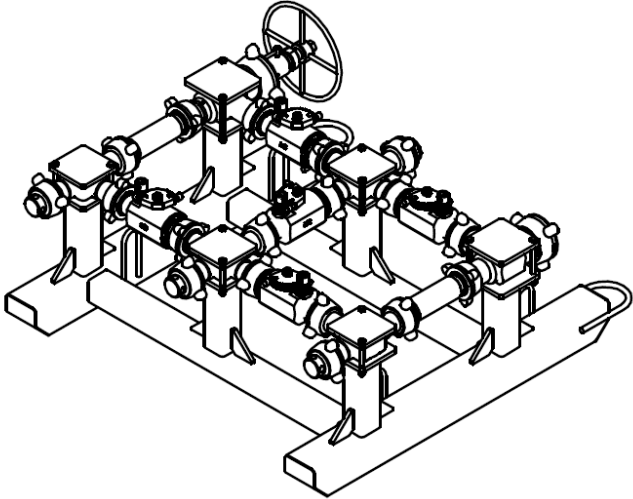
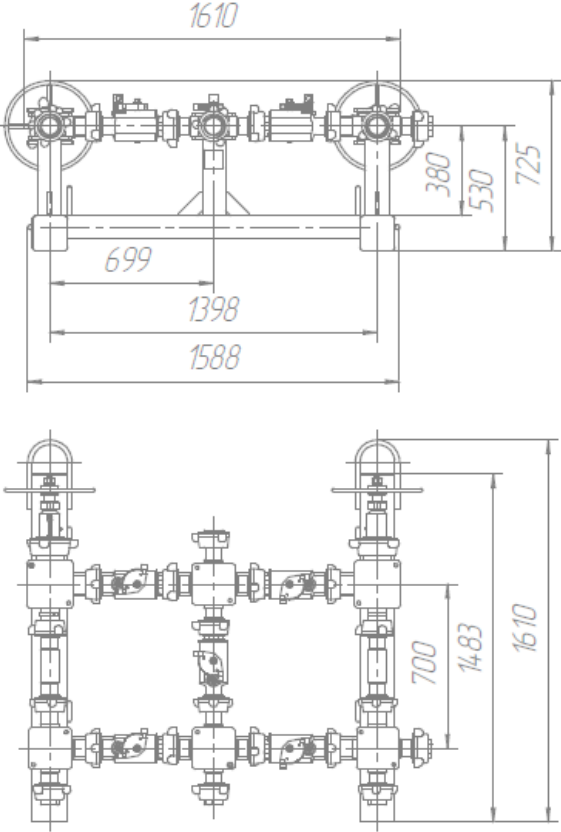
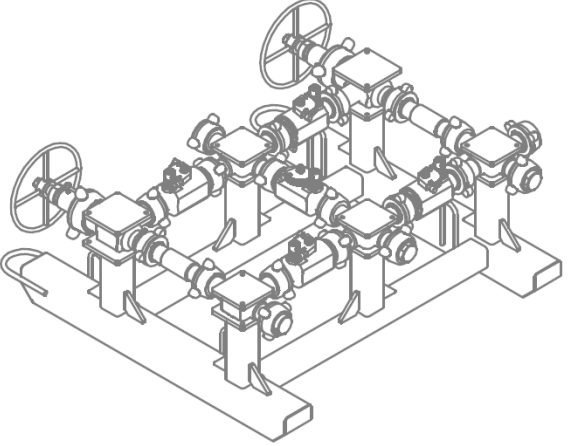
2. Запасные части для насосов типа 9Т, 9ТМ, НЦ-32, НПЦ-32, ЦН26-32, НБ-32 и насосов типа 14Т, НТП 727, СИН32, ПН- 200, SP-507, SP-510, НТ400, SPM600, 1,1ПТ25, 2,3ПТ25

46 стр.

3. Резинотехнические изделия

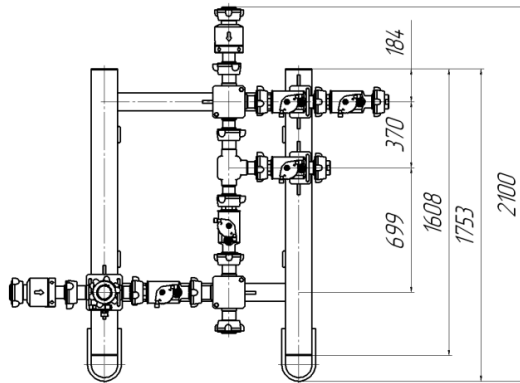
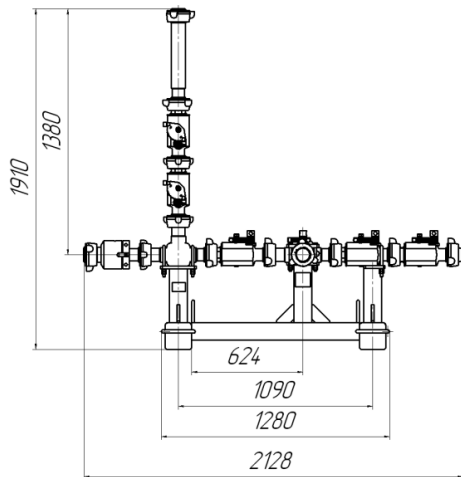
59 стр.

1.1 Блок манифольда:

Наименование продукции	Обозначение									
1 Блок манифольда	АСК БМ-70.00.000А									
	<p>Рабочее давление: _____ 70 МПа. Условный проход: _____ 50 мм. Рабочая среда: вода, нефть, нефтепродукты, щелочи, ингибированные растворы кислот, цементные и глинистые растворы, проппант.</p> <table border="1" data-bbox="837 450 1501 562"> <thead> <tr> <th>Обозначение</th> <th>Присоед. резьба</th> <th>Масса, кг</th> </tr> </thead> <tbody> <tr> <td>АСК БМ-70.00.000А</td> <td>Сп.Тр.104х8,467</td> <td>562,0</td> </tr> <tr> <td>АСК БМ-70.00.000-24</td> <td>Сп.Тр.100х12,7</td> <td>560,0</td> </tr> </tbody> </table> 	Обозначение	Присоед. резьба	Масса, кг	АСК БМ-70.00.000А	Сп.Тр.104х8,467	562,0	АСК БМ-70.00.000-24	Сп.Тр.100х12,7	560,0
Обозначение	Присоед. резьба	Масса, кг								
АСК БМ-70.00.000А	Сп.Тр.104х8,467	562,0								
АСК БМ-70.00.000-24	Сп.Тр.100х12,7	560,0								
2 Блок манифольда	АСК БМ-70.00.000-01									
	<p>Рабочее давление: _____ 70 МПа. Условный проход: _____ 50 мм. Масса не более: _____ 605,0 кг. Присоединительная резьба: ____ Сп.Тр.100х12,7 Рабочая среда: вода, нефть, нефтепродукты, щелочи, ингибированные растворы кислот, цементные и глинистые растворы, проппант.</p> 									

3

Блок манифольда



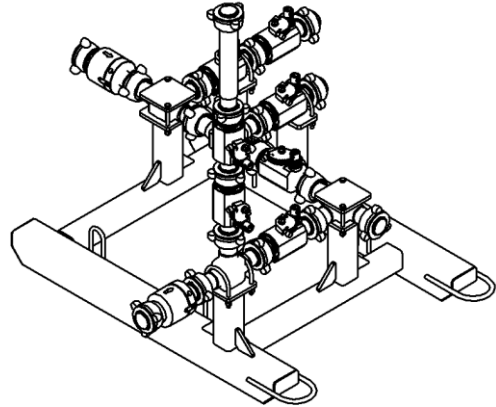
АСК БМ-70.00.000-02

Рабочее давление: _____ 70 МПа.

Условный проход: _____ 50 мм.

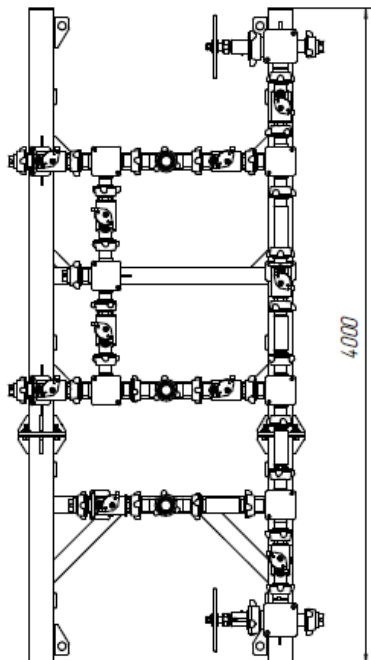
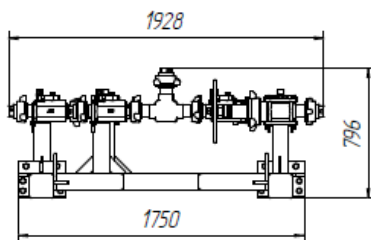
Рабочая среда: вода, нефть, нефтепродукты, щелочи, ингибированные растворы кислот, цементные и глинистые растворы, проппант.

Обозначение	Присоед. резьба	Масса, кг
АСК БМ-70.00.000-02	Сп.Тр.100x12,7	535,0
АСК БМ-70.00.000-17А	Сп.Тр.104x8,467	540,0



4

Блок манифольда



АСК БМ-70.00.000-03А

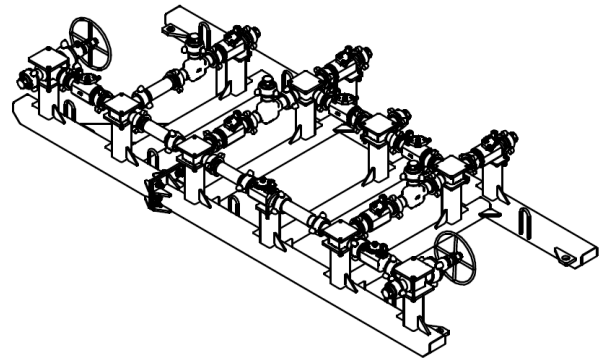
Рабочее давление: _____ 70 МПа.

Условный проход: _____ 50 мм.

Масса не более: _____ 1130,0 кг.

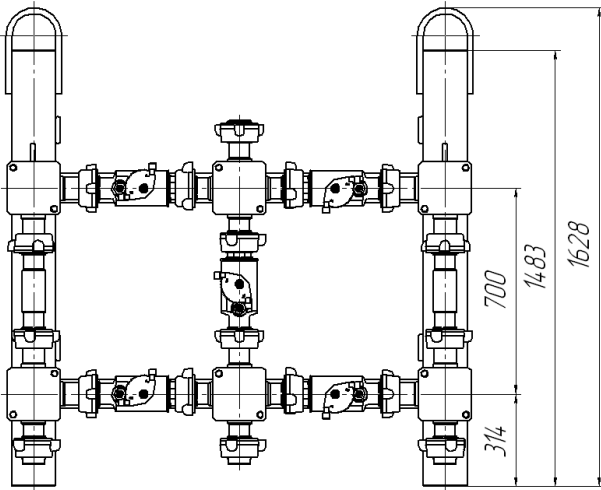
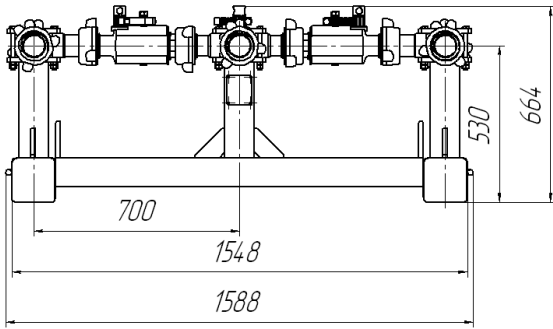
Присоединительная резьба: _____ Сп.Тр.104x8,467

Рабочая среда: вода, нефть, нефтепродукты, щелочи, ингибированные растворы кислот, цементные и глинистые растворы, проппант.



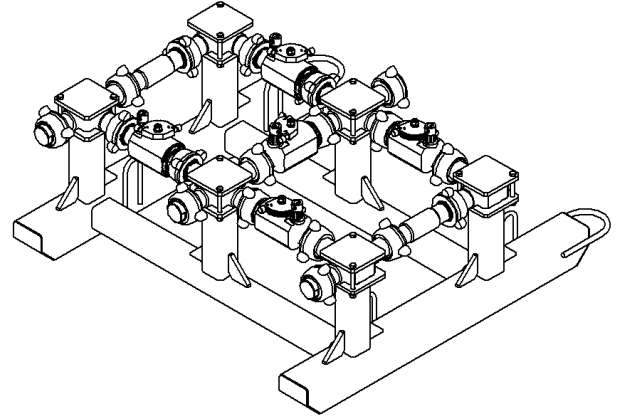
5

Блок манифольда



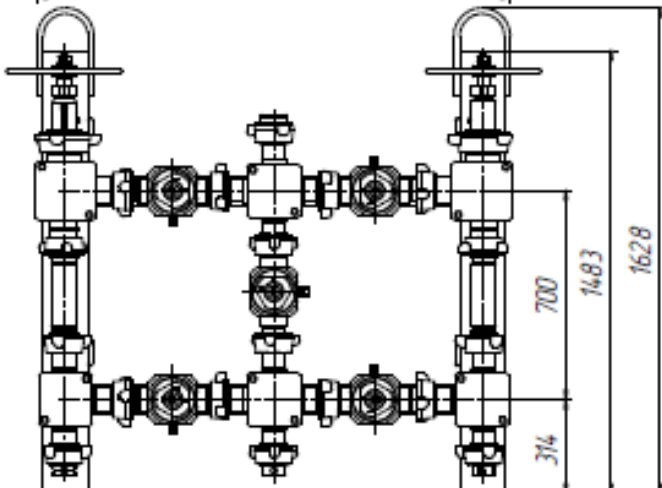
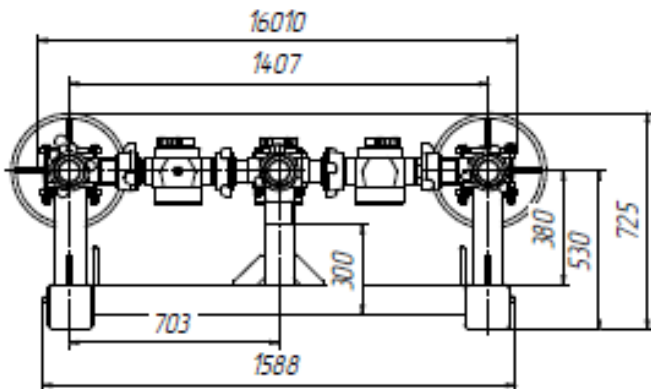
АСК БМ-70.00.000-04

Рабочее давление: _____ 70 МПа.
 Условный проход: _____ 50 мм.
 Масса не более: _____ 505,0 кг.
 Присоединительная резьба: _____ Сп.Тр.100х12,7
 Рабочая среда: вода, нефть, нефтепродукты, щелочи, ингибированные растворы кислот, цементные и глинистые растворы, проппант.



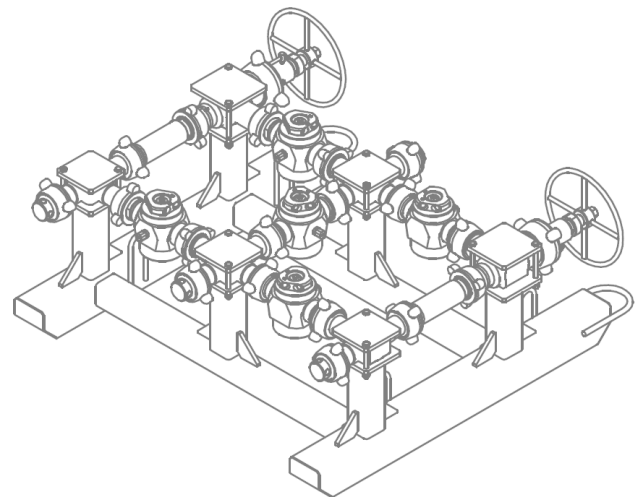
6

Блок манифольда



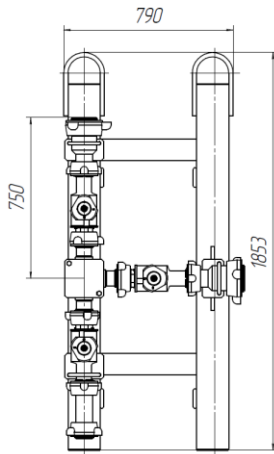
АСК БМ-70.00.000-05А

Рабочее давление: _____ 70 МПа.
 Условный проход: _____ 50 мм.
 Масса не более: _____ 650,0 кг.
 Присоединительная резьба: _____ Сп.Тр.104х8,467
 Рабочая среда: вода, нефть, нефтепродукты, щелочи, ингибированные растворы кислот, цементные и глинистые растворы, проппант.



7

Блок манифольда

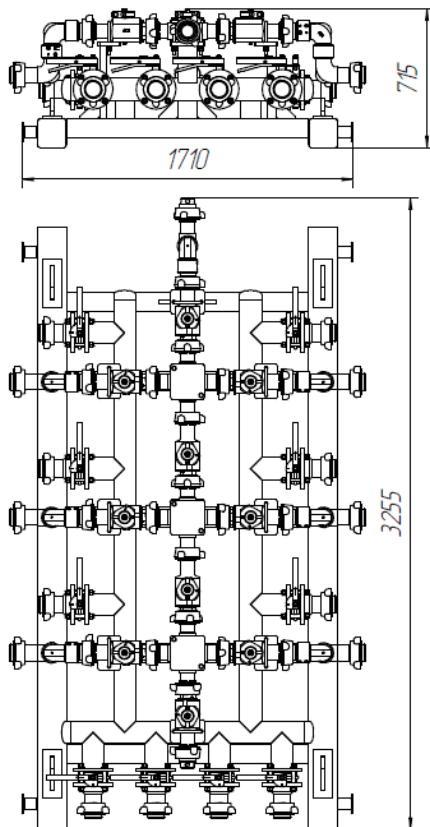


АСК БМ-70.00.000-08

Рабочее давление: _____ 70 МПа.
 Условный проход: _____ 50 мм.
 Масса не более: _____ 300,0 кг.
 Присоединительная
 резьба: _____ Сп. Тр. 100x12,7/Сп. Тр. 136,525x7,257
 Рабочая среда: вода, нефть, нефтепродукты, щелочи, ингибированные растворы кислот, цементные и глинистые растворы, проппант.

8

Блок манифольда



АСК БМ-70.00.000-15А

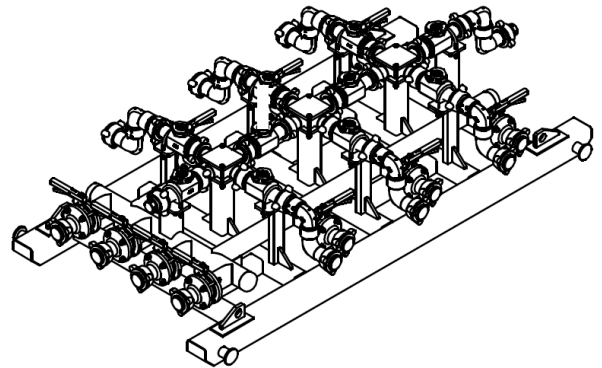
Линия высокого давления:

Рабочее давление: _____ 70 МПа.
 Условный проход: _____ 50 мм.
 Присоединительная резьба: _____ Сп.Тр.104x8,467

Линия низкого давления:

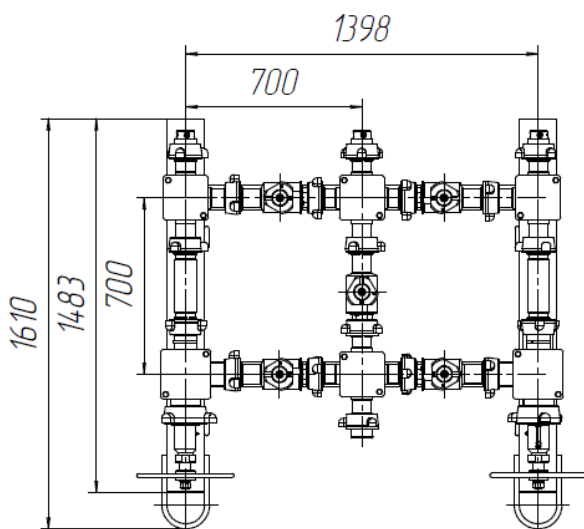
Рабочее давление: _____ 2,5 МПа.
 Условный проход: _____ 100 мм.
 Присоединительная резьба: _____ Сп.Тр.155x8,467

Масса не более: _____ 1295,0 кг.
 Рабочая среда: вода, нефть, нефтепродукты, щелочи, ингибированные растворы кислот, цементные и глинистые растворы, проппант.



9

Блок манифольда



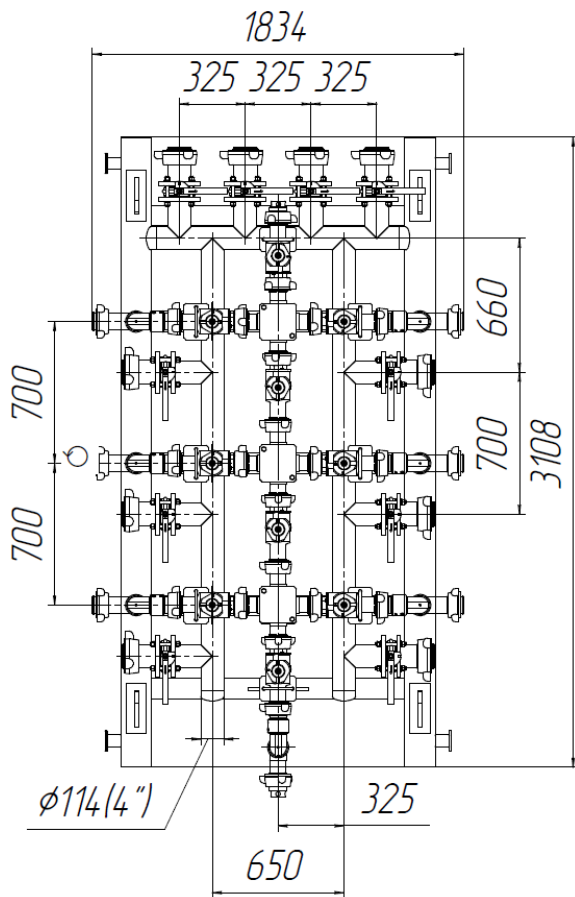
АСК БМ-70.00.000-16А

Рабочее давление: _____ 70 МПа.
 Условный проход: _____ 50 мм.
 Масса не более: _____ 580,0 кг.
 Рабочая среда: вода, нефть, нефтепродукты, щелочи, ингибированные растворы кислот, цементные и глинистые растворы, проппант.

Обозначение	Присоед. резьба	Масса, кг
АСК БМ-70.00.000-16А	Сп.Тр.104x8,467	535,0
АСК БМ-70.00.000-21	Сп.Тр.100x12,7	540,0

10

Блок манифольда



АСК БМ-70.00.000-20А

Линия высокого давления:

Рабочее давление: _____ 70 МПа.

Условный проход: _____ 50 мм.

Присоединительная резьба: _____ Сп.Tr.104x8,467

Линия низкого давления:

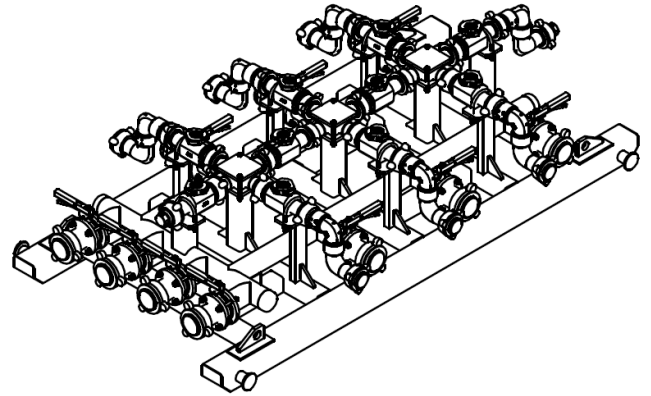
Рабочее давление: _____ 2,5 МПа.

Условный проход: _____ 76 мм.

Присоединительная резьба: _____ Сп.Tr.136,525x7,257

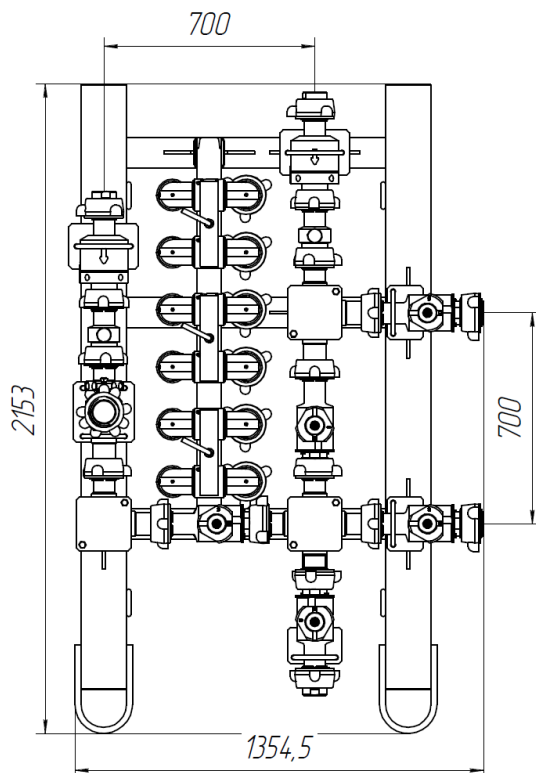
Масса не более: _____ 1295,0 кг.

Рабочая среда: вода, нефть, нефтепродукты, щелочи, ингибированные растворы кислот, цементные и глинистые растворы, проппант.



11

Блок манифольда



АСК БМ-70.00.000-23

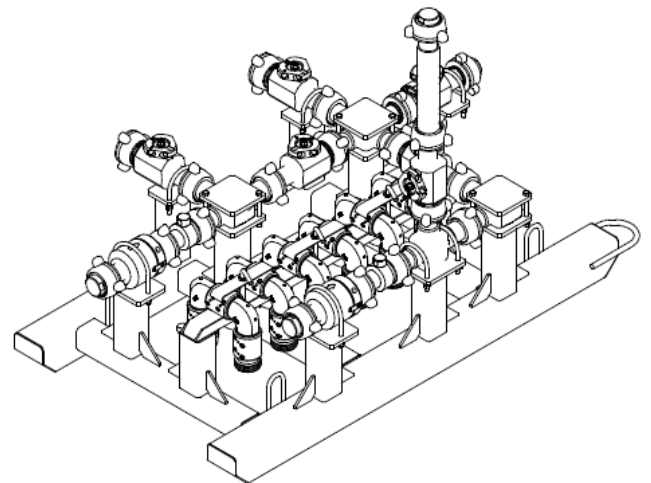
Рабочее давление: _____ 70 МПа.

Условный проход: _____ 50 мм.

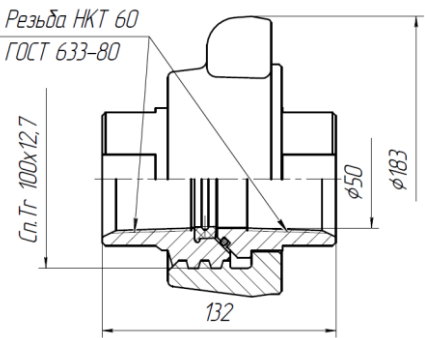
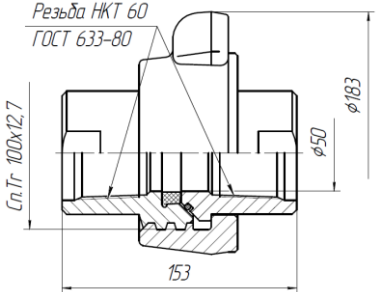
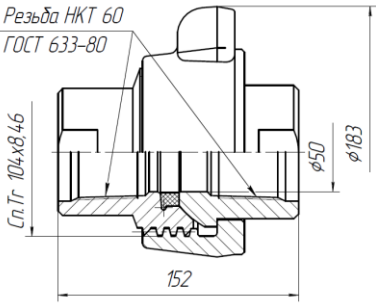
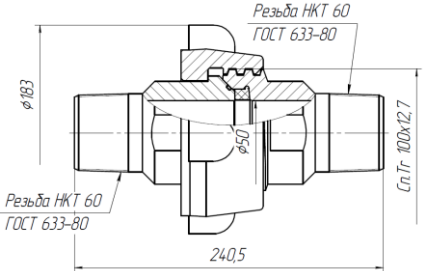
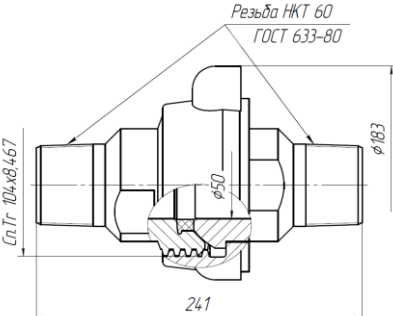
Масса не более: _____ 1100,0 кг.

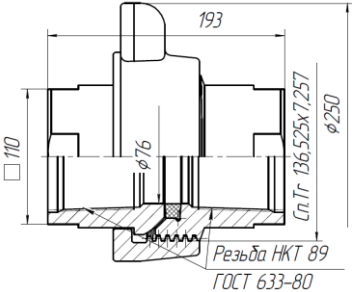
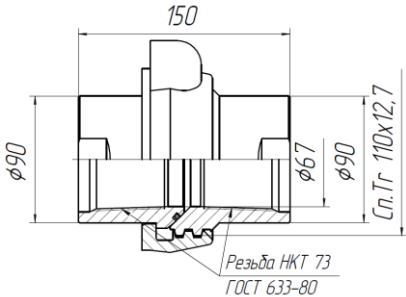
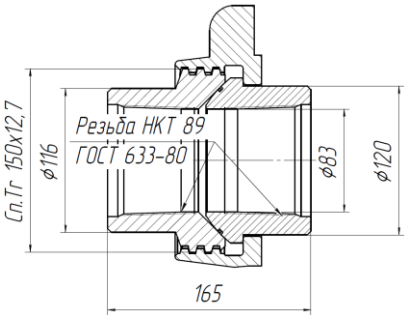
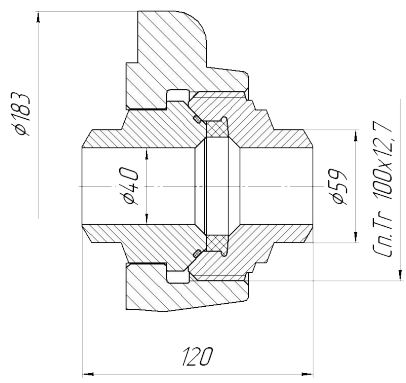
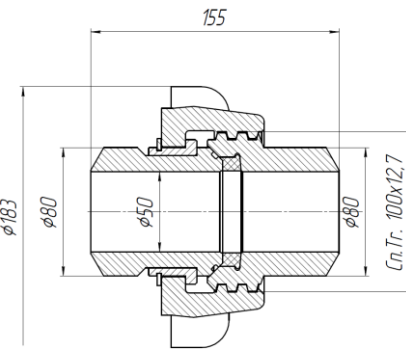
Присоединительная резьба: _____ Сп.Tr.100x12,7

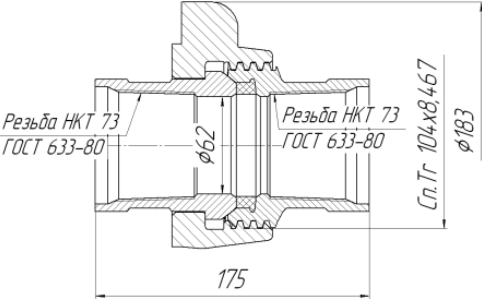
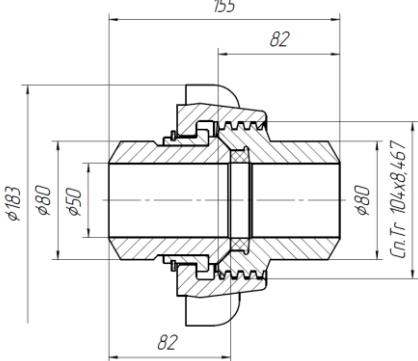
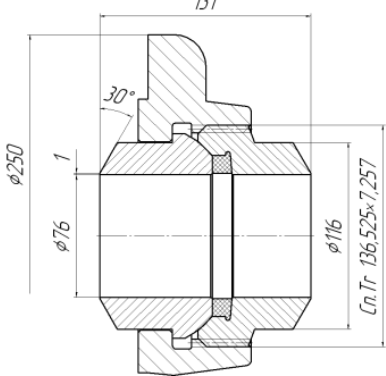
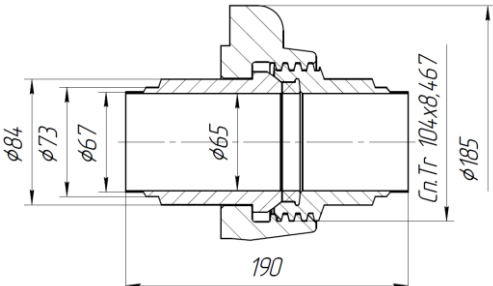
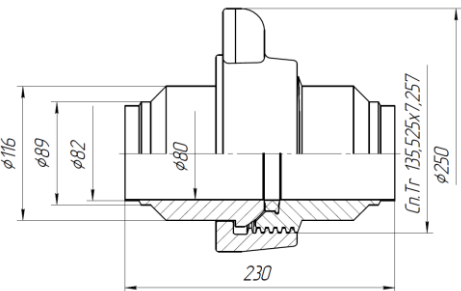
Рабочая среда: вода, нефть, нефтепродукты, щелочи, ингибированные растворы кислот, цементные и глинистые растворы, проппант.

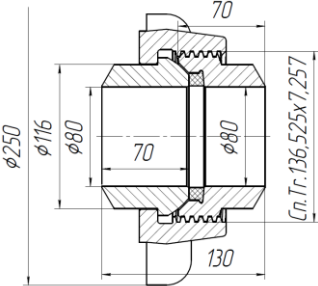
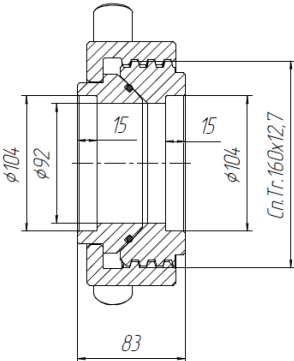
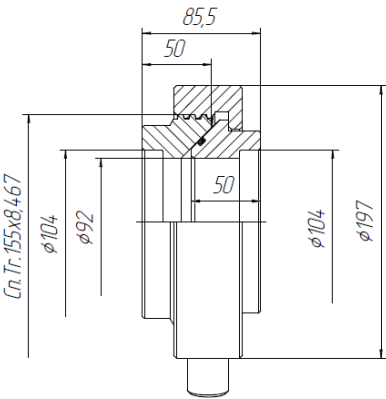
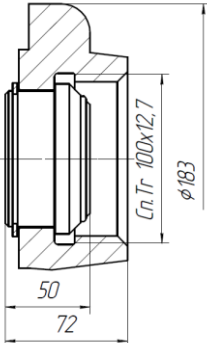
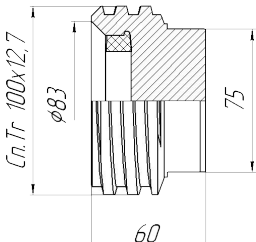


1.2 Быстросборные соединения (БРС):

	Наименование продукции	Обозначение
1	<p align="center">БРС в сборе</p>  <p>Резьба НКТ 60 ГОСТ 633-80</p> <p>Сп.Тр. 100x12,7</p> <p>132</p> <p>φ50</p> <p>φ183</p>	<p align="center">АСК 2АУ.21.000</p> <p>Рабочее давление: _____ 40 МПа. Условный проход: _____ 50 мм. Масса не более: _____ 6,5 кг. Рабочая среда: вода, нефть, нефтепродукты, щелочи, ингибированные растворы кислот, цементные и глинистые растворы.</p>
2	<p align="center">БРС в сборе</p>  <p>Резьба НКТ 60 ГОСТ 633-80</p> <p>Сп.Тр. 100x12,7</p> <p>153</p> <p>φ50</p> <p>φ183</p>	<p align="center">АСК 2АУ.21.000-01</p> <p>Рабочее давление: _____ 70 МПа. Условный проход: _____ 50 мм. Масса не более: _____ 7,5 кг. Рабочая среда: вода, нефть, нефтепродукты, щелочи, ингибированные растворы кислот, цементные и глинистые растворы.</p>
3	<p align="center">БРС в сборе</p>  <p>Резьба НКТ 60 ГОСТ 633-80</p> <p>Сп.Тр. 104x8,46</p> <p>152</p> <p>φ50</p> <p>φ183</p>	<p align="center">АСК 2АУ.21.000-02А</p> <p>Рабочее давление: _____ 110 МПа. Условный проход: _____ 50 мм. Масса не более: _____ 8,0 кг. Рабочая среда: вода, нефть, нефтепродукты, щелочи, ингибированные растворы кислот, цементные и глинистые растворы.</p>
4	<p align="center">БРС в сборе</p>  <p>Резьба НКТ 60 ГОСТ 633-80</p> <p>φ183</p> <p>Резьба НКТ 60 ГОСТ 633-80</p> <p>φ50</p> <p>Сп.Тр. 100x12,7</p> <p>240,5</p>	<p align="center">АСК 2АУ.21.000-03</p> <p>Рабочее давление: _____ 70 МПа. Условный проход: _____ 50 мм. Масса не более: _____ 7,5 кг. Рабочая среда: вода, нефть, нефтепродукты, щелочи, ингибированные растворы кислот, цементные и глинистые растворы.</p>
5	<p align="center">БРС в сборе</p>  <p>Резьба НКТ 60 ГОСТ 633-80</p> <p>Сп.Тр. 104x8,467</p> <p>φ50</p> <p>φ183</p> <p>241</p>	<p align="center">АСК 2АУ.21.000-04А</p> <p>Рабочее давление: _____ 70 МПа. Условный проход: _____ 50 мм. Масса не более: _____ 8,0 кг. Рабочая среда: вода, нефть, нефтепродукты, щелочи, ингибированные растворы кислот, цементные и глинистые растворы.</p>

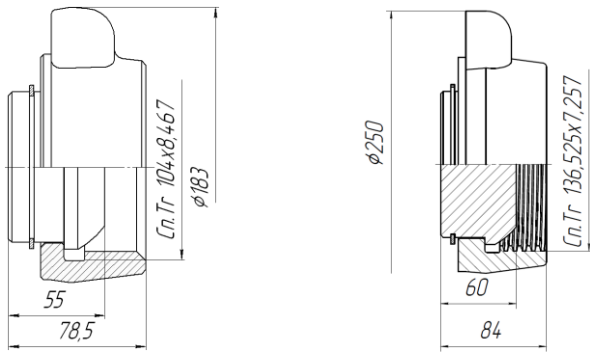
6	БРС в сборе	АСК 2АУ.21.000-05А
		<p>Рабочее давление: _____ 110 МПа. Условный проход: _____ 76 мм. Масса не более: _____ 14,5 кг. Рабочая среда: вода, нефть, нефтепродукты, щелочи, ингибированные растворы кислот, цементные и глинистые растворы.</p>
7	БРС в сборе	АСК 2АУ.21.000-06
		<p>Рабочее давление: _____ 40 МПа. Условный проход: _____ 65 мм. Масса не более: _____ 5,7 кг. Рабочая среда: вода, нефть, нефтепродукты, щелочи, ингибированные растворы кислот, цементные и глинистые растворы.</p>
8	БРС в сборе	АСК 2АУ.21.000-07
		<p>Рабочее давление: _____ 40 МПа. Условный проход: _____ 80 мм. Масса не более: _____ 12,5 кг. Рабочая среда: вода, нефть, нефтепродукты, щелочи, ингибированные растворы кислот, цементные и глинистые растворы.</p>
9	БРС в сборе	АСК БРС-50.70.000
		<p>Рабочее давление: _____ 70 МПа. Условный проход: _____ 40 мм. Масса не более: _____ 6,5 кг. Рабочая среда: вода, нефть, нефтепродукты, щелочи, ингибированные растворы кислот, цементные и глинистые растворы.</p>
10	БРС в сборе	АСК БРС-50.70.000-01
		<p>Рабочее давление: _____ 70 МПа Условный проход: _____ 50 мм. Масса не более: _____ 7,5 кг. Рабочая среда: вода, нефть, нефтепродукты, щелочи, ингибированные растворы кислот, цементные и глинистые растворы.</p>

11	БРС в сборе	АСК БРС–65.40.000А									
		<p>Рабочее давление: _____ 40 МПа. Условный проход: _____ 65 мм. Масса не более: _____ 6,5 кг. Рабочая среда: вода, нефть, нефтепродукты, щелочи, ингибированные растворы кислот, цементные и глинистые растворы.</p>									
12	БРС в сборе	АСК БРС–50.110.000А									
		<p>Условный проход: _____ 50 мм. Масса не более: _____ 7,5 кг. Рабочая среда: вода, нефть, нефтепродукты, щелочи, ингибированные растворы кислот, цементные и глинистые растворы.</p> <table border="1" data-bbox="836 712 1509 824"> <thead> <tr> <th>Обозначение</th> <th>Рр, МПа</th> <th>Материал</th> </tr> </thead> <tbody> <tr> <td>АСК БРС–50.110.000А</td> <td>70</td> <td>09Г2С ГОСТ 19281-89</td> </tr> <tr> <td>АСК БРС–50.110.000-01А</td> <td>110</td> <td>Сталь 30ХГС ГОСТ 4543-71</td> </tr> </tbody> </table>	Обозначение	Рр, МПа	Материал	АСК БРС–50.110.000А	70	09Г2С ГОСТ 19281-89	АСК БРС–50.110.000-01А	110	Сталь 30ХГС ГОСТ 4543-71
Обозначение	Рр, МПа	Материал									
АСК БРС–50.110.000А	70	09Г2С ГОСТ 19281-89									
АСК БРС–50.110.000-01А	110	Сталь 30ХГС ГОСТ 4543-71									
13	БРС в сборе	АСК БРС–75.70.000А									
		<p>Условный проход: _____ 76 мм. Масса не более: _____ 12,0 кг. Рабочая среда: вода, нефть, нефтепродукты, щелочи, ингибированные растворы кислот, цементные и глинистые растворы.</p> <table border="1" data-bbox="836 1160 1501 1272"> <thead> <tr> <th>Обозначение</th> <th>Рр, МПа</th> <th>Материал</th> </tr> </thead> <tbody> <tr> <td>АСК БРС–75.70.000А</td> <td>70</td> <td>09Г2С ГОСТ 19281-89</td> </tr> <tr> <td>АСК БРС–75.110.000А</td> <td>110</td> <td>Сталь 30ХГС ГОСТ 4543-71</td> </tr> </tbody> </table>	Обозначение	Рр, МПа	Материал	АСК БРС–75.70.000А	70	09Г2С ГОСТ 19281-89	АСК БРС–75.110.000А	110	Сталь 30ХГС ГОСТ 4543-71
Обозначение	Рр, МПа	Материал									
АСК БРС–75.70.000А	70	09Г2С ГОСТ 19281-89									
АСК БРС–75.110.000А	110	Сталь 30ХГС ГОСТ 4543-71									
14	БРС в сборе	АСК БРС–65.14.000А									
		<p>Рабочее давление: _____ 14 МПа. Условный проход: _____ 65 мм. Масса не более: _____ 6,5 кг. Рабочая среда: вода, нефть, нефтепродукты, щелочи, ингибированные растворы кислот, цементные и глинистые растворы.</p>									
15	БРС в сборе	АСК БРС–80.14.000А									
		<p>Рабочее давление: _____ 14 МПа. Условный проход: _____ 80 мм. Масса не более: _____ 14,6 кг. Рабочая среда: вода, нефть, нефтепродукты, щелочи, ингибированные растворы кислот, цементные и глинистые растворы.</p>									

16	БРС в сборе	АСК БРС-80.70.000А
		<p>Рабочее давление: _____ 70 МПа. Условный проход: _____ 80 мм. Масса не более: _____ 14,5 кг. Рабочая среда: вода, нефть, нефтепродукты, щелочи, ингибированные растворы кислот, цементные и глинистые растворы.</p>
17	БРС в сборе	АСК БРС-4.14.000
		<p>Рабочее давление: _____ 2,5 МПа. Условный проход: _____ 100 мм. Масса не более: _____ 12,6 кг. Рабочая среда: вода, нефть, нефтепродукты, щелочи, ингибированные растворы кислот, цементные и глинистые растворы.</p>
18	БРС в сборе	АСК БРС-4.00.000-01А
		<p>Рабочее давление: _____ 2,5 МПа. Условный проход: _____ 100 мм. Масса не более: _____ 11,5 кг. Рабочая среда: вода, нефть, нефтепродукты, щелочи, ингибированные растворы кислот, цементные и глинистые растворы.</p>
19	Заглушка 2"	АСК 2АУ.21.100
		<p>Рабочее давление: _____ 70 МПа. Масса не более: _____ 5,6 кг. Рабочая среда: вода, нефть, нефтепродукты, щелочи, ингибированные растворы кислот, цементные и глинистые растворы.</p>
20	Заглушка 2"	АСК 2АУ.21.200
		<p>Рабочее давление _____ 70 МПа. Масса не более: _____ 2,5 кг. Рабочая среда: вода, нефть, нефтепродукты, щелочи, ингибированные растворы кислот, цементные и глинистые растворы.</p>

21

Заглушка



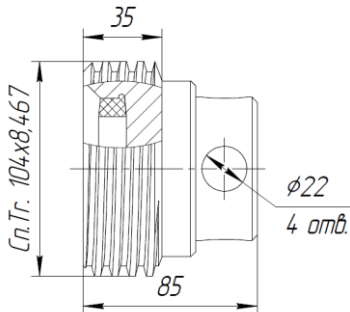
АСК 2АУ.21.100-02А

Рабочее давление: _____ 110 МПа.
Рабочая среда: вода, нефть, нефтепродукты, щелочи, ингибированные растворы кислот, цементные и глинистые растворы, проппант.

Обозначение	Присоед. резьба	Масса, кг
АСК 2АУ.21.100-02А	Сп.Тр.104x8,467	6,2
АСК 2АУ.21.100-05А	Сп.Тр.136,525x7,257	11,0

22

Заглушка



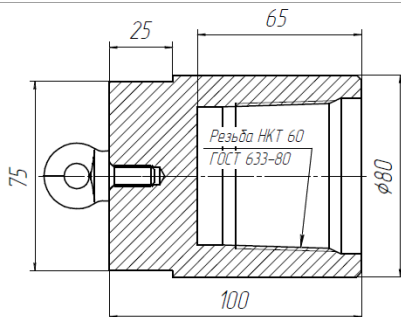
АСК 2АУ.21.200-02А

Рабочее давление: _____ 110 МПа.
Рабочая среда: вода, нефть, нефтепродукты, щелочи, ингибированные растворы кислот, цементные и глинистые растворы, проппант.

Обозначение	Присоед. резьба	Масса, кг
АСК 2АУ.21.200-02А	Сп.Тр.104x8,467	3,0
АСК 2АУ.21.200-05А	Сп.Тр.136,525x7,257	5,0

23

Заглушка

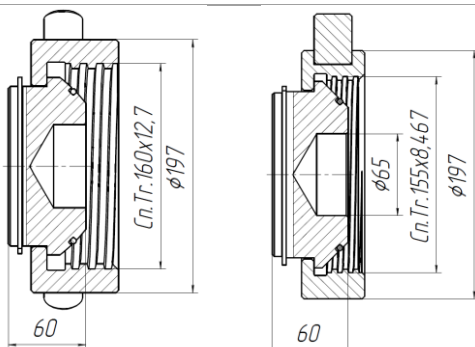


АСК НКТ-60.114.100

Рабочее давление _____ 40 МПа.
Масса не более: _____ 2,6 кг.
Рабочая среда: вода, нефть, нефтепродукты, щелочи, ингибированные растворы кислот, цементные и глинистые растворы.

24

Заглушка



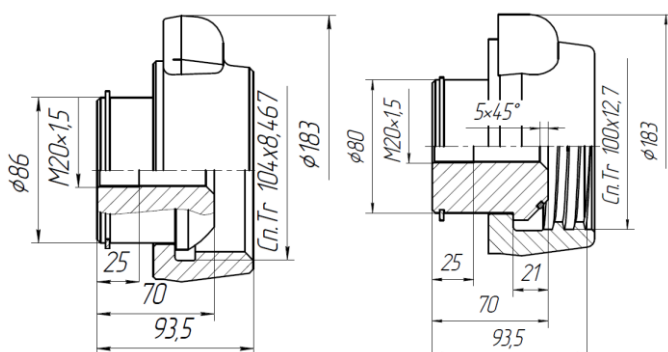
АСК БРС-4.14.200

Рабочее давление: _____ 14 МПа.
Рабочая среда: вода, нефть, нефтепродукты, щелочи, ингибированные растворы кислот, цементные и глинистые растворы.

Обозначение	Присоед. резьба	Масса, кг
АСК БРС-4.14.200	Сп.Тр.160x12,7	12,0
АСК БРС-4.14.200-01А	Сп.Тр.155x8,467	11,0

25

Заглушка под манометр

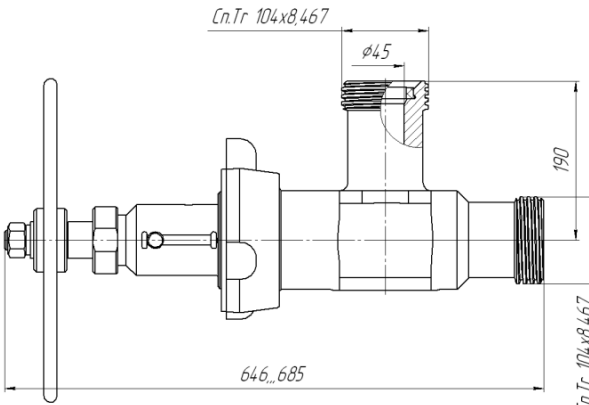
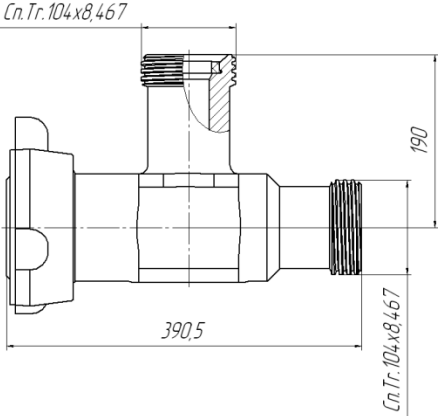
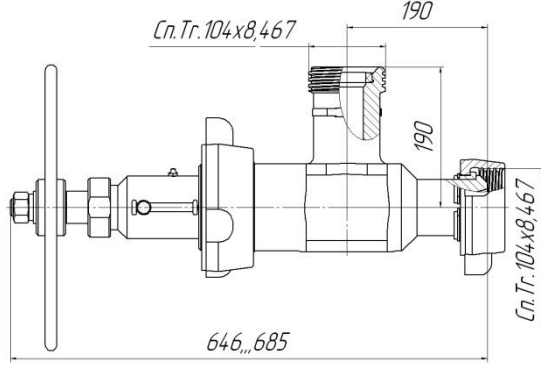
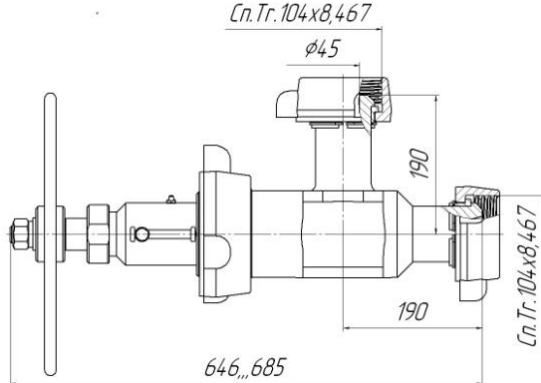


АСК М20х1,5.000А

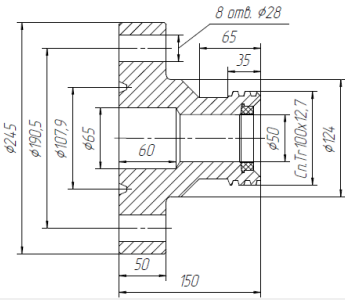
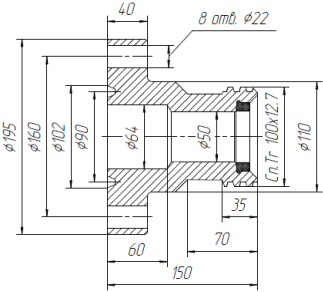
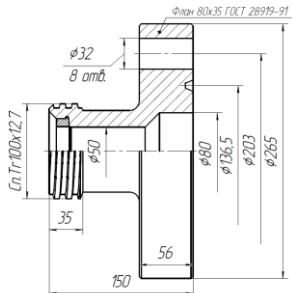
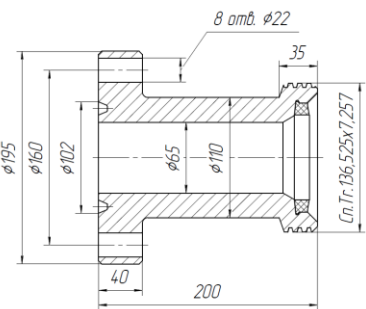
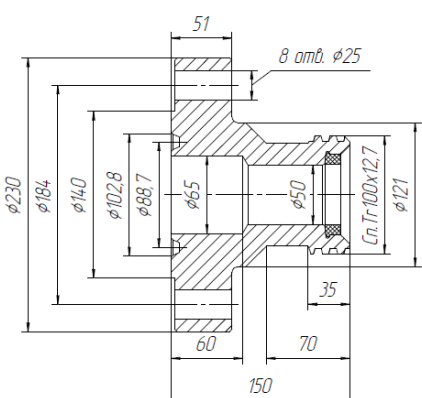
Рабочее давление _____ 40 МПа.
Рабочая среда: вода, нефть, нефтепродукты, щелочи, ингибированные растворы кислот, цементные и глинистые растворы.

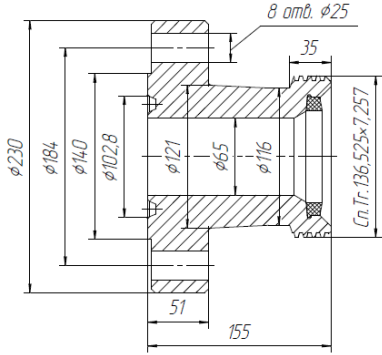
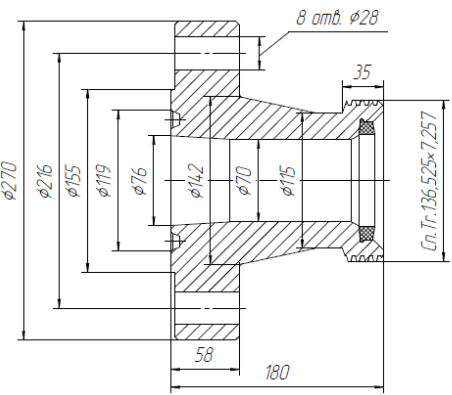
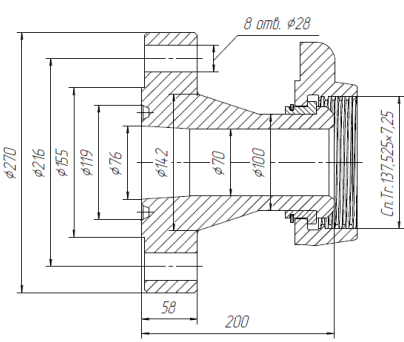
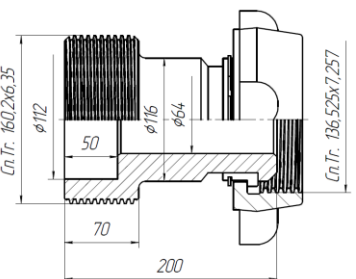
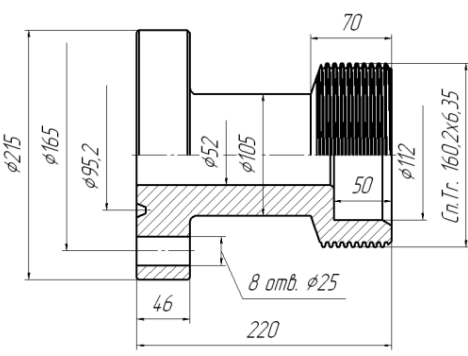
Обозначение	Присоед. резьба	Масса, кг
АСК М20х1,5.000А	Сп.Тр.104x8,467	5,8
АСК М20х1,5.000-03	Сп.Тр.100x12,7	6,0

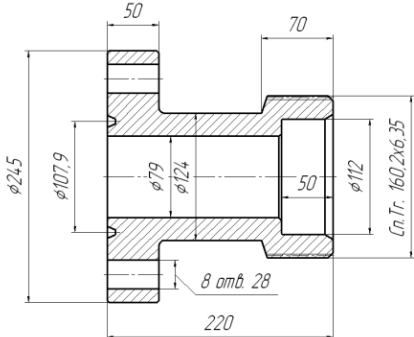
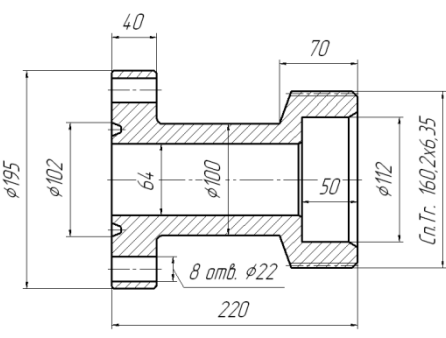
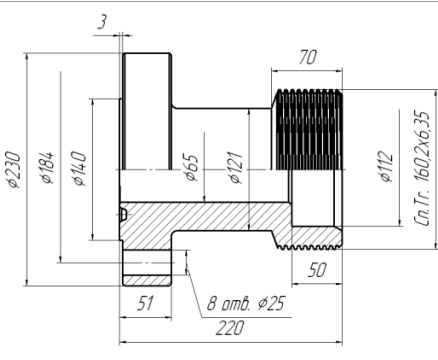
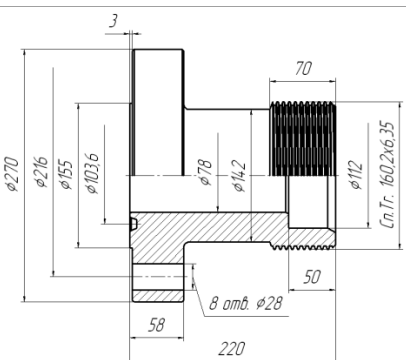
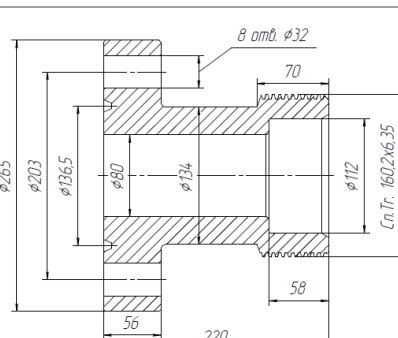
1.3 Дроссели:

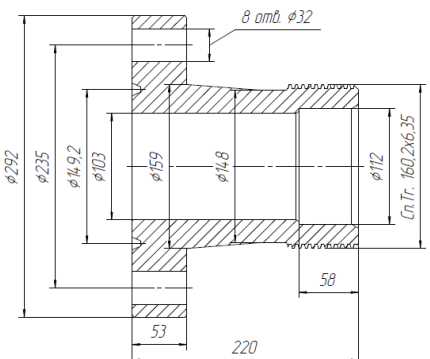
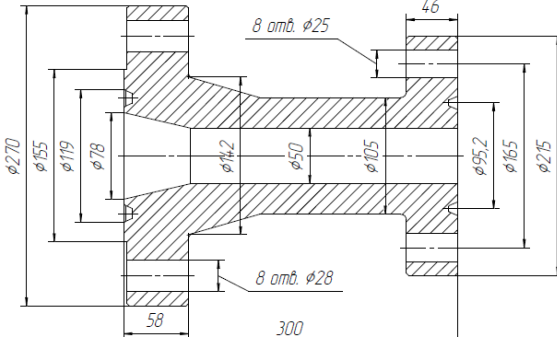
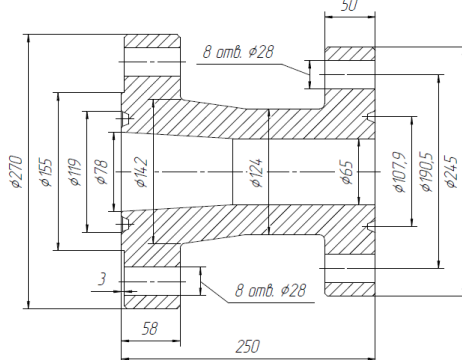
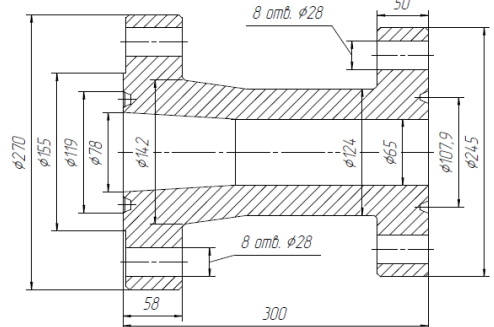
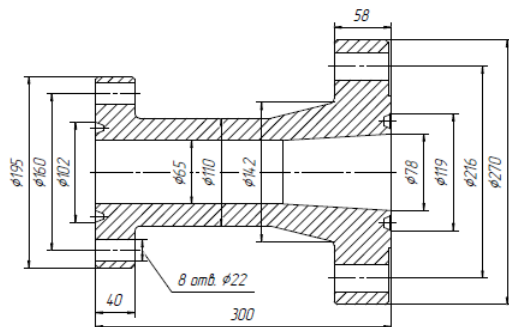
Наименование продукции	Обозначение												
1 Дроссель регулируемый	АСК ДР-50.70.000А												
	<p>Условный проход: _____ 0...25 мм. Масса не более: _____ 52,5 кг. Рабочая среда: вода, нефть, нефтепродукты, щелочи, ингибированные растворы кислот, цементные и глинистые растворы, проппант.</p> <table border="1" data-bbox="837 459 1492 638"> <thead> <tr> <th>Обозначение</th> <th>Рр, МПа</th> <th>Присоединительная резьба</th> </tr> </thead> <tbody> <tr> <td>АСК ДР-50.70.000А</td> <td>70</td> <td>Сп.Tr.104x8,467</td> </tr> <tr> <td>АСК ДР-50.70.000-04</td> <td>70</td> <td>Сп.Tr.100x12,7</td> </tr> <tr> <td>АСК ДР-50.110.000А</td> <td>110</td> <td>Сп.Tr.104x8,467</td> </tr> </tbody> </table>	Обозначение	Рр, МПа	Присоединительная резьба	АСК ДР-50.70.000А	70	Сп.Tr.104x8,467	АСК ДР-50.70.000-04	70	Сп.Tr.100x12,7	АСК ДР-50.110.000А	110	Сп.Tr.104x8,467
Обозначение	Рр, МПа	Присоединительная резьба											
АСК ДР-50.70.000А	70	Сп.Tr.104x8,467											
АСК ДР-50.70.000-04	70	Сп.Tr.100x12,7											
АСК ДР-50.110.000А	110	Сп.Tr.104x8,467											
2 Дроссель нерегулируемый	АСК ДР-50.70.000-01А												
	<p>Рабочее давление: _____ 70 МПа. Условный проход: _____ 50 мм. Масса не более: _____ 37,5 кг. Рабочая среда: вода, нефть, нефтепродукты, щелочи, ингибированные растворы кислот, цементные и глинистые растворы, проппант.</p> <table border="1" data-bbox="837 1019 1492 1131"> <thead> <tr> <th>Обозначение</th> <th>Присоединительная резьба</th> </tr> </thead> <tbody> <tr> <td>АСК ДР-50.70.000-01А</td> <td>Сп.Tr.104x8,467</td> </tr> <tr> <td>АСК ДР-50.70.000-07</td> <td>Сп.Tr.100x12,7</td> </tr> </tbody> </table>	Обозначение	Присоединительная резьба	АСК ДР-50.70.000-01А	Сп.Tr.104x8,467	АСК ДР-50.70.000-07	Сп.Tr.100x12,7						
Обозначение	Присоединительная резьба												
АСК ДР-50.70.000-01А	Сп.Tr.104x8,467												
АСК ДР-50.70.000-07	Сп.Tr.100x12,7												
3 Дроссель регулируемый	АСК ДР-50.70.000-02А												
	<p>Условный проход: _____ 0..25 мм. Масса не более: _____ 54,0 кг. Рабочая среда: вода, нефть, нефтепродукты, щелочи, ингибированные растворы кислот, цементные и глинистые растворы, проппант.</p> <table border="1" data-bbox="837 1444 1492 1624"> <thead> <tr> <th>Обозначение</th> <th>Рр, МПа</th> <th>Присоединительная резьба</th> </tr> </thead> <tbody> <tr> <td>АСК ДР-50.70.000-02А</td> <td>70</td> <td>Сп.Tr.104x8,467</td> </tr> <tr> <td>АСК ДР-50.70.000-05</td> <td>70</td> <td>Сп.Tr.100x12,7</td> </tr> <tr> <td>АСК ДР-50.110.000-02А</td> <td>110</td> <td>Сп.Tr.104x8,467</td> </tr> </tbody> </table>	Обозначение	Рр, МПа	Присоединительная резьба	АСК ДР-50.70.000-02А	70	Сп.Tr.104x8,467	АСК ДР-50.70.000-05	70	Сп.Tr.100x12,7	АСК ДР-50.110.000-02А	110	Сп.Tr.104x8,467
Обозначение	Рр, МПа	Присоединительная резьба											
АСК ДР-50.70.000-02А	70	Сп.Tr.104x8,467											
АСК ДР-50.70.000-05	70	Сп.Tr.100x12,7											
АСК ДР-50.110.000-02А	110	Сп.Tr.104x8,467											
4 Дроссель регулируемый	АСК ДР-50.70.000-03А												
	<p>Условный проход: _____ 0...25 мм. Масса не более: _____ 58,0 кг. Рабочая среда: вода, нефть, нефтепродукты, щелочи, ингибированные растворы кислот, цементные и глинистые растворы, проппант.</p> <table border="1" data-bbox="837 1904 1492 2083"> <thead> <tr> <th>Обозначение</th> <th>Рр, МПа</th> <th>Присоединительная резьба</th> </tr> </thead> <tbody> <tr> <td>АСК ДР-50.70.000-03А</td> <td>70</td> <td>Сп.Tr.104x8,467</td> </tr> <tr> <td>АСК ДР-50.70.000-06</td> <td>70</td> <td>Сп.Tr.100x12,7</td> </tr> <tr> <td>АСК ДР-50.110.000-03А</td> <td>110</td> <td>Сп.Tr.104x8,467</td> </tr> </tbody> </table>	Обозначение	Рр, МПа	Присоединительная резьба	АСК ДР-50.70.000-03А	70	Сп.Tr.104x8,467	АСК ДР-50.70.000-06	70	Сп.Tr.100x12,7	АСК ДР-50.110.000-03А	110	Сп.Tr.104x8,467
Обозначение	Рр, МПа	Присоединительная резьба											
АСК ДР-50.70.000-03А	70	Сп.Tr.104x8,467											
АСК ДР-50.70.000-06	70	Сп.Tr.100x12,7											
АСК ДР-50.110.000-03А	110	Сп.Tr.104x8,467											

1.4 Катушки переходные:

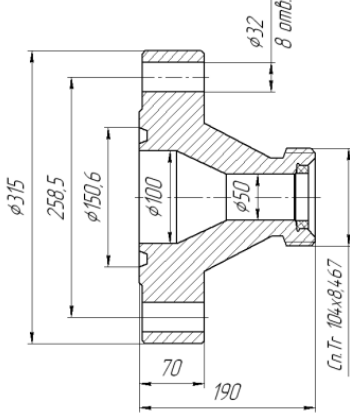
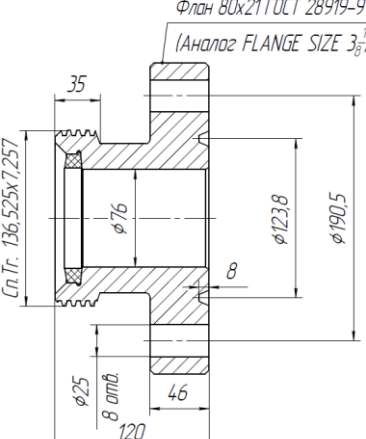
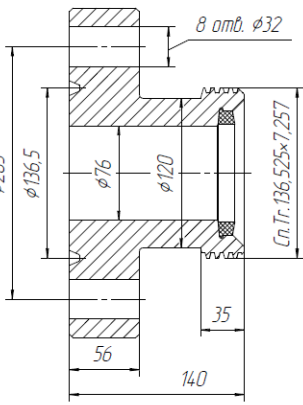
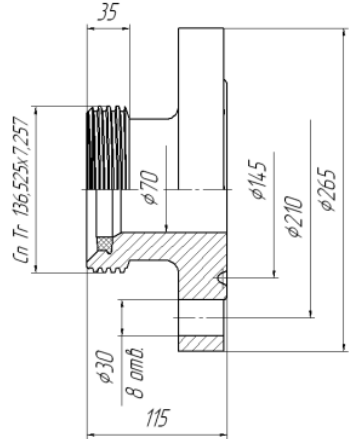
Наименование продукции	Обозначение						
<p>1 Катушка переходная</p> 	<p>АСК КП-35.БРС 2-65x35.000</p> <p>Рабочее давление: _____ 35 МПа. Условный проход: _____ 50 мм. Фланец 65x35 ГОСТ 28919-91 Масса не более: _____ 20,0 кг. Рабочая среда: вода, нефть, нефтепродукты, щелочи, ингибированные растворы кислот, цементные и глинистые растворы.</p>						
<p>2 Катушка переходная</p> 	<p>АСК КП-35.БРС 2-65x35РД.000</p> <p>Рабочее давление: _____ 35 МПа. Условный проход: _____ 50 мм. Фланец 65x35 РД 26-16-40-89 Масса не более: _____ 11,0 кг. Рабочая среда: вода, нефть, нефтепродукты, щелочи, ингибированные растворы кислот, цементные и глинистые растворы.</p>						
<p>3 Катушка переходная</p> 	<p>АСК КП-35.БРС 2-80x35.000</p> <p>Рабочее давление: _____ 35 МПа. Условный проход: _____ 50 мм. Фланец 80x35 ГОСТ 28919-91 Масса не более: _____ 23,0 кг. Рабочая среда: вода, нефть, нефтепродукты, щелочи, ингибированные растворы кислот, цементные и глинистые растворы.</p>						
<p>4 Катушка переходная</p> 	<p>АСК КП-35.БРС 3-65x35РД.000</p> <p>Рабочее давление: _____ 35 МПа. Условный проход: _____ 65 мм. Фланец 65x35 РД 26-16-40-89 Масса не более: _____ 15,5 кг. Рабочая среда: вода, нефть, нефтепродукты, щелочи, ингибированные растворы кислот, цементные и глинистые растворы.</p>						
<p>5 Катушка переходная</p> 	<p>АСК КП-70.БРС 2-65x70.000</p> <p>Рабочее давление: _____ 70 МПа. Условный проход: _____ 50 мм. Фланец 65x70 ГОСТ 28919-91 Масса не более: _____ 18,0 кг. Рабочая среда: вода, нефть, нефтепродукты, щелочи, ингибированные растворы кислот, цементные и глинистые растворы.</p> <table border="1" data-bbox="837 2011 1500 2123"> <thead> <tr> <th>Обозначение</th> <th>Присоединительная резьба</th> </tr> </thead> <tbody> <tr> <td>АСК КП-70.БРС2-65x70.000</td> <td>Сп.Тр.100x12,7</td> </tr> <tr> <td>АСК КП-70.БРС2-65x70.000-01</td> <td>Сп.Тр.104x8,467</td> </tr> </tbody> </table>	Обозначение	Присоединительная резьба	АСК КП-70.БРС2-65x70.000	Сп.Тр.100x12,7	АСК КП-70.БРС2-65x70.000-01	Сп.Тр.104x8,467
Обозначение	Присоединительная резьба						
АСК КП-70.БРС2-65x70.000	Сп.Тр.100x12,7						
АСК КП-70.БРС2-65x70.000-01	Сп.Тр.104x8,467						

6	Катушка переходная	АСК КП-70.БРС 3-65x70.000
		<p>Рабочее давление: _____ 70 МПа. Условный проход: _____ 65 мм. Фланец 65x70 ГОСТ 28919-91 Масса не более: _____ 23,0 кг. Рабочая среда: вода, нефть, нефтепродукты, щелочи, ингибированные растворы кислот, цементные и глинистые растворы.</p>
7	Катушка переходная	АСК КП-70.БРС 3-80x70.000
		<p>Рабочее давление: _____ 70 МПа. Условный проход: _____ 70 мм. Фланец 80x70 ГОСТ 28919-91 Масса не более: _____ 19,0 кг. Рабочая среда: вода, нефть, нефтепродукты, щелочи, ингибированные растворы кислот, цементные и глинистые растворы.</p>
8	Катушка переходная	АСК КП-70.БРС 3-80x70.000-01
		<p>Рабочее давление: _____ 70 МПа. Условный проход: _____ 65 мм. Фланец 80x70 ГОСТ 28919-91 Масса не более: _____ 33,5 кг. Рабочая среда: вода, нефть, нефтепродукты, щелочи, ингибированные растворы кислот, цементные и глинистые растворы.</p>
9	Катушка переходная	АСК КП-70.БРС 5,375-6,31.000
		<p>Рабочее давление: _____ 70 МПа. Условный проход: _____ 65 мм. Масса не более: _____ 18,0 кг. Рабочая среда: вода, нефть, нефтепродукты, щелочи, ингибированные растворы кислот, цементные и глинистые растворы.</p>
10	Катушка переходная	АСК КП-70.БРС 6,31-50x35.001
		<p>Рабочее давление: _____ 35 МПа. Условный проход: _____ 50 мм. Фланец 50x35 ГОСТ 28919-91 Масса не более: _____ 25,0 кг. Рабочая среда: вода, нефть, нефтепродукты, щелочи, ингибированные растворы кислот, цементные и глинистые растворы. Примечание: применяется при работе калтбюбинговой установки.</p>

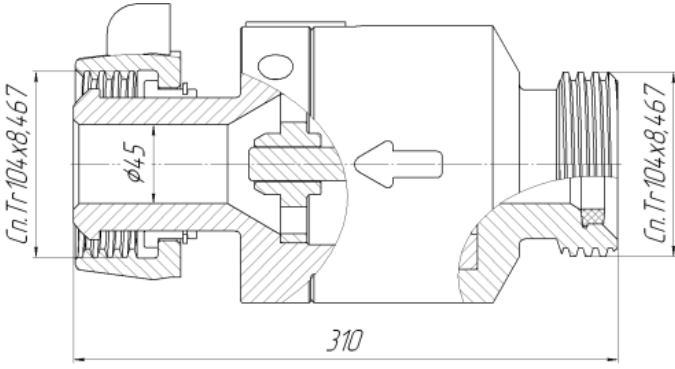
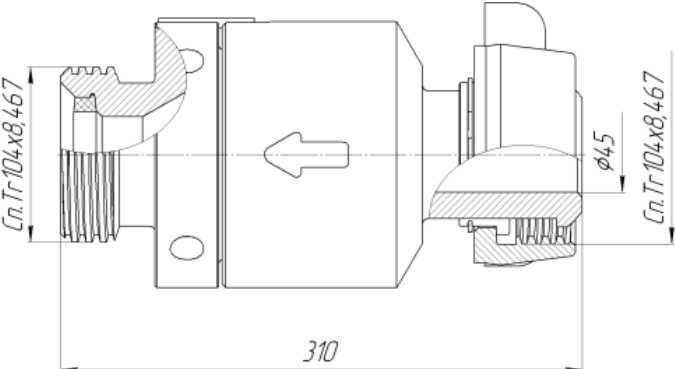
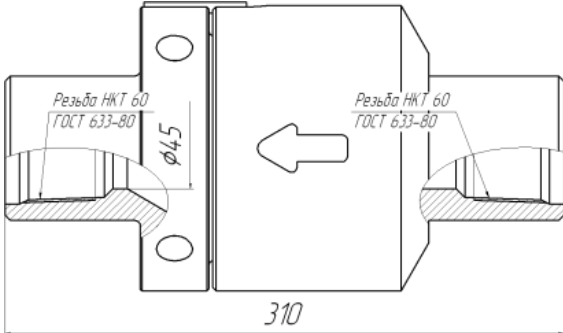
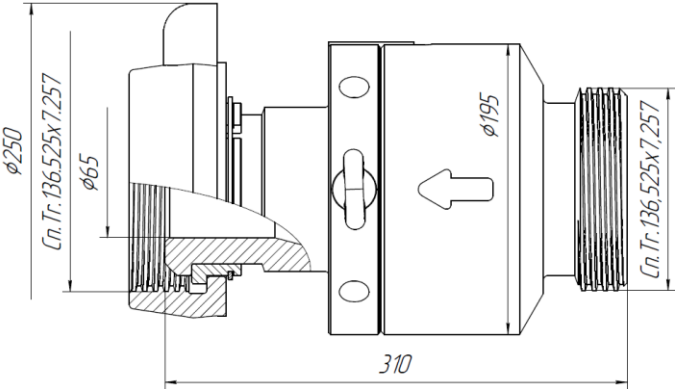
11	Катушка переходная	АСК КП-70.БРС 6,31-65x35.001
		<p>Рабочее давление: _____ 70 МПа. Условный проход: _____ 79 мм. Фланец 65x35 ГОСТ 28919-91 Масса не более: _____ 24,0 кг. Рабочая среда: вода, нефть, нефтепродукты, щелочи, ингибированные растворы кислот, цементные и глинистые растворы. Примечание: применяется при работе калтубинговой установки.</p>
12	Катушка переходная	АСК КП-70.БРС 6,31-65x35.001-01
		<p>Рабочее давление: _____ 35 МПа. Условный проход: _____ 64 мм. Фланец 65x35 РД 26-16-40-89 Масса не более: _____ 18,0 кг. Рабочая среда: вода, нефть, нефтепродукты, щелочи, ингибированные растворы кислот, цементные и глинистые растворы. Примечание: применяется при работе калтубинговой установки.</p>
13	Катушка переходная	АСК КП-70.БРС 6,31-65x70.001
		<p>Рабочее давление: _____ 70 МПа. Условный проход: _____ 65 мм. Фланец 65x70 ГОСТ 28919-91 Масса не более: _____ 25,5 кг. Рабочая среда: вода, нефть, нефтепродукты, щелочи, ингибированные растворы кислот, цементные и глинистые растворы. Примечание: применяется при работе калтубинговой установки.</p>
14	Катушка переходная	АСК КП-70.БРС 6,31-80x70.001
		<p>Рабочее давление: _____ 70 МПа. Условный проход: _____ 78 мм. Фланец 80x70 ГОСТ 28919-91 Масса не более: _____ 37,0 кг. Рабочая среда: вода, нефть, нефтепродукты, щелочи, ингибированные растворы кислот, цементные и глинистые растворы. Примечание: применяется при работе калтубинговой установки.</p>
15	Катушка переходная	АСК КП-70.БРС 6,31-80x35.001
		<p>Рабочее давление: _____ 35 МПа. Условный проход: _____ 80 мм. Фланец 80x35 ГОСТ 28919-91 Масса не более: _____ 33,0 кг. Рабочая среда: вода, нефть, нефтепродукты, щелочи, ингибированные растворы кислот, цементные и глинистые растворы. Примечание: применяется при работе калтубинговой установки.</p>

16	Катушка переходная	АСК КП-70.БРС 6-100x21.001
		<p>Рабочее давление: _____ 21 МПа. Условный проход: _____ 103 мм. Фланец 100x21 ГОСТ 28919-91 Масса не более: _____ 33,0 кг. Рабочая среда: вода, нефть, нефтепродукты, щелочи, ингибированные растворы кислот, цементные и глинистые растворы. Примечание: применяется при работе калтубинговой установки.</p>
17	Катушка переходная	АСК КП-80x70-50x35.001
		<p>Рабочее давление: _____ 35 МПа. Условный проход: _____ 50 мм. Фланец 80x70 / Фланец 50x35 ГОСТ 28919-91 Масса не более: _____ 44,0 кг. Рабочая среда: вода, нефть, нефтепродукты, щелочи, ингибированные растворы кислот, цементные и глинистые растворы.</p>
18	Катушка переходная	АСК КП-80x70-65x21.001
		<p>Рабочее давление: _____ 21 МПа. Условный проход: _____ 65 мм. Фланец 80x70 / Фланец 65x21 ГОСТ 28919-91 Масса не более: _____ 46,0 кг. Рабочая среда: вода, нефть, нефтепродукты, щелочи, ингибированные растворы кислот, цементные и глинистые растворы.</p>
19	Катушка переходная	АСК КП-80x70-65x35.001
		<p>Рабочее давление: _____ 35 МПа. Условный проход: _____ 65 мм. Фланец 80x70 / Фланец 65x35 ГОСТ 28919-91 Масса не более: _____ 50,0 кг. Рабочая среда: вода, нефть, нефтепродукты, щелочи, ингибированные растворы кислот, цементные и глинистые растворы.</p>
20	Катушка переходная	АСК КП-80x70-65x35РД.001
		<p>Рабочее давление: _____ 35 МПа. Условный проход: _____ 65 мм. Фланец 80x70 ГОСТ 28919-91/ Фланец 65x35 РД 26-16-40-89. Масса не более: _____ 40,0 кг. Рабочая среда: вода, нефть, нефтепродукты, щелочи, ингибированные растворы кислот, цементные и глинистые растворы.</p>

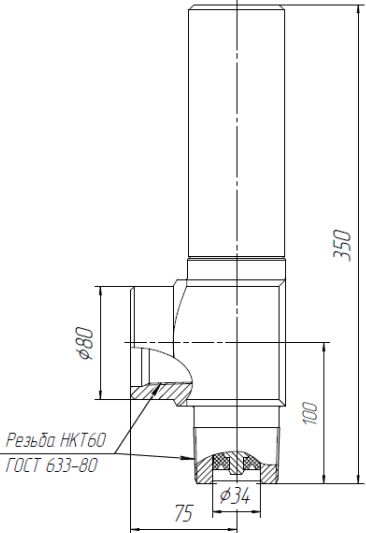
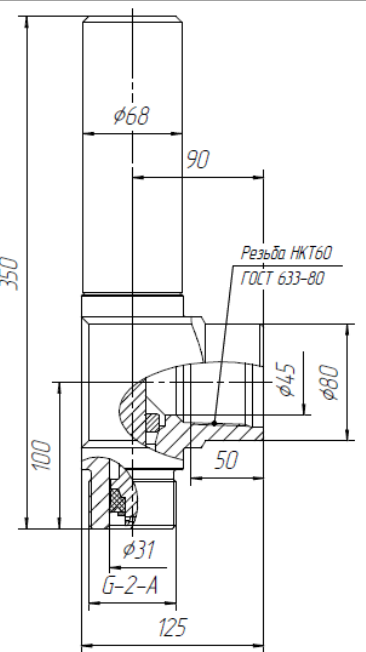
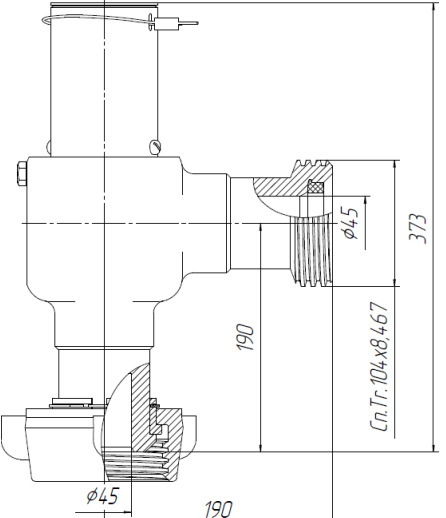
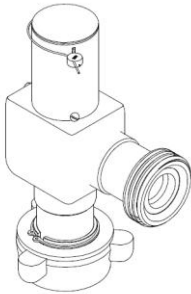
21	Катушка переходная	АСК КП-80x70-65x70.001
		<p>Рабочее давление: _____ 70 МПа. Условный проход: _____ 65 мм. Фланец 80x70 / Фланец 65x70 ГОСТ 28919-91 Масса не более: _____ 47,0 кг. Рабочая среда: вода, нефть, нефтепродукты, щелочи, ингибированные растворы кислот, цементные и глинистые растворы.</p>
22	Катушка переходная	АСК КП-80x70-100x70.001
		<p>Рабочее давление: _____ 70 МПа. Условный проход: _____ 78 мм. Фланец 80x70 / Фланец 100x70 ГОСТ 28919-91 Масса не более: _____ 74,0 кг. Рабочая среда: вода, нефть, нефтепродукты, щелочи, ингибированные растворы кислот, цементные и глинистые растворы.</p>
23	Катушка переходная	АСК КП-100x70-65x70.001
		<p>Рабочее давление: _____ 70 МПа. Условный проход: _____ 65 мм. Фланец 100x70 / Фланец 65x70 ГОСТ 28919-91 Масса не более: _____ 62,0 кг. Рабочая среда: вода, нефть, нефтепродукты, щелочи, ингибированные растворы кислот, цементные и глинистые растворы.</p>
24	Катушка переходная	АСК КП-110.БРС 2-50x70.000А
		<p>Рабочее давление: _____ 70 МПа. Условный проход: _____ 50 мм. Фланец 60x70 ГОСТ 28919-91 Масса не более: _____ 12,0 кг. Рабочая среда: вода, нефть, нефтепродукты, щелочи, ингибированные растворы кислот, цементные и глинистые растворы.</p>
25	Катушка переходная	АСК КП-110.БРС 2-80x35.000А
		<p>Рабочее давление: _____ 35 МПа. Условный проход: _____ 50 мм. Фланец 80x35 ГОСТ 28919-91 Масса не более: _____ 24,0 кг. Рабочая среда: вода, нефть, нефтепродукты, щелочи, ингибированные растворы кислот, цементные и глинистые растворы.</p>

26	Катушка переходная	АСК КП–110.БРС 2–100x70.000А
		<p>Рабочее давление: _____ 70 МПа. Условный проход: _____ 50 мм. Фланец 100x70 ГОСТ 28919-91 Масса не более: _____ 40,0 кг. Рабочая среда: вода, нефть, нефтепродукты, щелочи, ингибированные растворы кислот, цементные и глинистые растворы.</p>
27	Катушка переходная	АСК КП-110.БРС3-3-1/8.000
		<p>Рабочее давление: _____ 21 МПа. Условный проход: _____ 76 мм. Фланец 80x21 ГОСТ 28919-91 Масса не более: _____ 18,0 кг. Рабочая среда: вода, нефть, нефтепродукты, щелочи, ингибированные растворы кислот, цементные и глинистые растворы.</p>
28	Катушка переходная	АСК КП–110.БРС 3–80x35.000А
		<p>Рабочее давление: _____ 35 МПа. Условный проход: _____ 76 мм. Фланец 80x35 ГОСТ 28919-91 Масса не более: _____ 24,0 кг. Рабочая среда: вода, нефть, нефтепродукты, щелочи, ингибированные растворы кислот, цементные и глинистые растворы.</p>
29	Катушка переходная	АСК КП–110.БРС 3–110x160.000А
		<p>Рабочее давление: _____ 16 МПа. Условный проход: _____ 70 мм. Фланец 100 ГОСТ 12815-80 Масса не более: _____ 17,0 кг. Рабочая среда: вода, нефть, нефтепродукты, щелочи, ингибированные растворы кислот, цементные и глинистые растворы.</p>

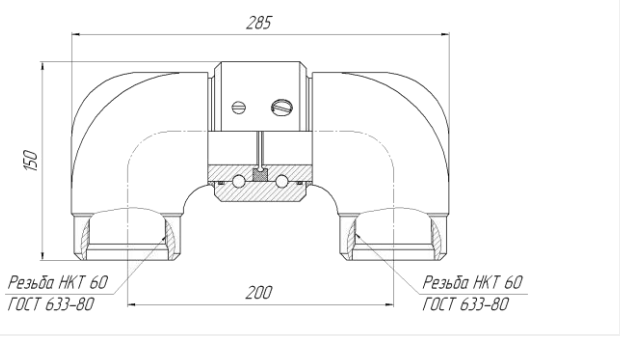
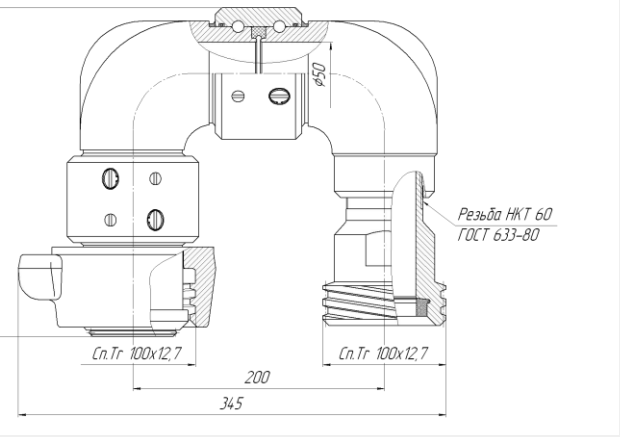
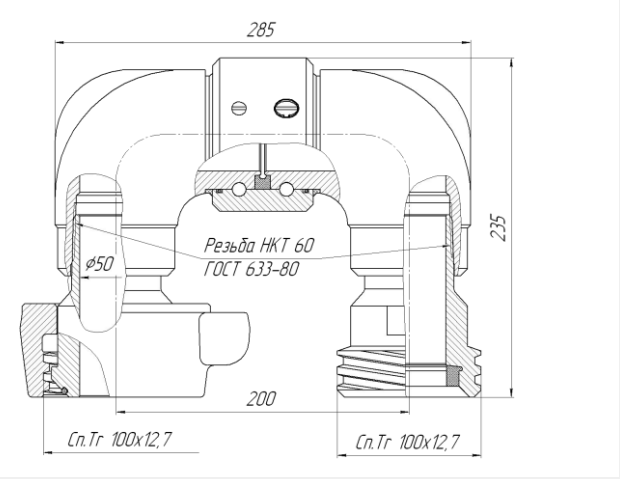
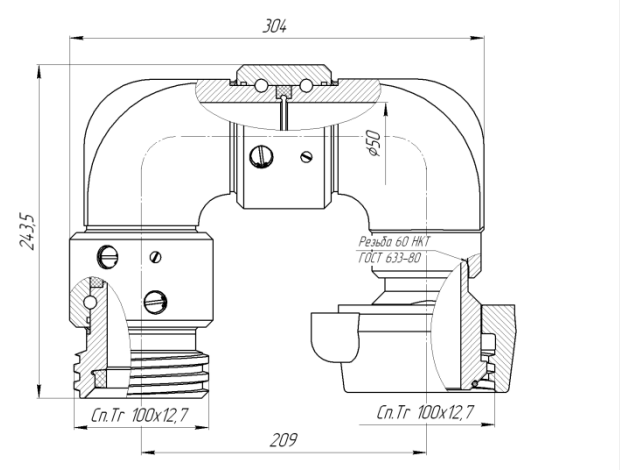
1.5 Клапана обратные:

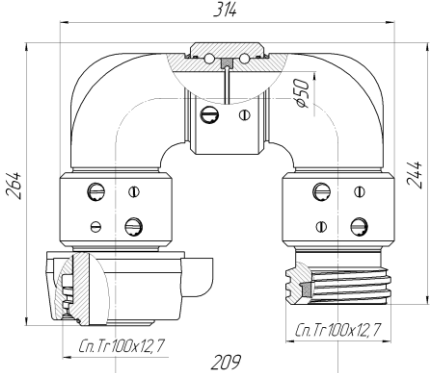
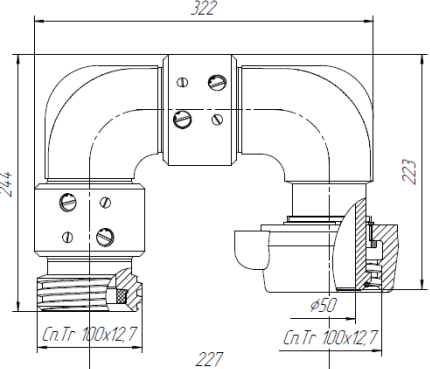
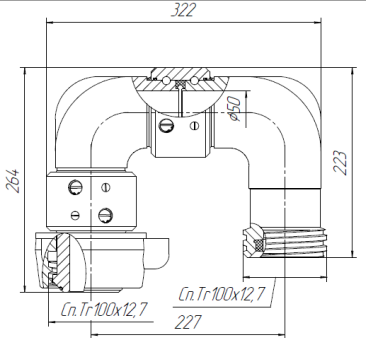
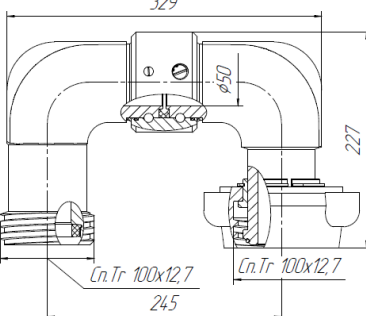
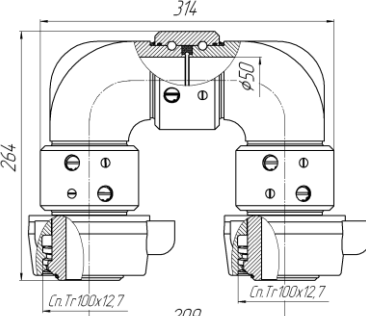
Наименование продукции		Обозначение						
1	Клапан обратный	АСК КО-50.70.000А						
		<p>Рабочее давление: _____ 70 МПа. Условный проход: _____ 50 мм. Масса не более: _____ 26,0 кг. Рабочая среда: вода, нефть, нефтепродукты, щелочи, ингибированные растворы кислот, цементные и глинистые растворы.</p> <table border="1"> <thead> <tr> <th>Обозначение</th> <th>Присоединительная резьба</th> </tr> </thead> <tbody> <tr> <td>АСК КО-50.70.000А</td> <td>Sp.Tr.104x8,467</td> </tr> <tr> <td>АСК КО-50.70.000-02</td> <td>Sp.Tr.100x12,7</td> </tr> </tbody> </table>	Обозначение	Присоединительная резьба	АСК КО-50.70.000А	Sp.Tr.104x8,467	АСК КО-50.70.000-02	Sp.Tr.100x12,7
Обозначение	Присоединительная резьба							
АСК КО-50.70.000А	Sp.Tr.104x8,467							
АСК КО-50.70.000-02	Sp.Tr.100x12,7							
2	Клапан обратный	АСК КО-50.70.000-01А						
		<p>Рабочее давление: _____ 70 МПа. Условный проход: _____ 50 мм. Масса не более: _____ 26,0 кг. Рабочая среда: вода, нефть, нефтепродукты, щелочи, ингибированные растворы кислот, цементные и глинистые растворы.</p> <table border="1"> <thead> <tr> <th>Обозначение</th> <th>Присоединительная резьба</th> </tr> </thead> <tbody> <tr> <td>АСК КО-50.70.000-01А</td> <td>Sp.Tr.104x8,467</td> </tr> <tr> <td>АСК КО-50.70.000-03</td> <td>Sp.Tr.100x12,7</td> </tr> </tbody> </table>	Обозначение	Присоединительная резьба	АСК КО-50.70.000-01А	Sp.Tr.104x8,467	АСК КО-50.70.000-03	Sp.Tr.100x12,7
Обозначение	Присоединительная резьба							
АСК КО-50.70.000-01А	Sp.Tr.104x8,467							
АСК КО-50.70.000-03	Sp.Tr.100x12,7							
3	Клапан обратный	АСК КО-50.70.000-04						
		<p>Рабочее давление: _____ 70 МПа. Условный проход: _____ 50 мм. Масса не более: _____ 21,5 кг. Рабочая среда: вода, нефть, нефтепродукты, щелочи, ингибированные растворы кислот, цементные и глинистые растворы</p>						
4	Клапан обратный	АСК КО-65.110.000А						
		<p>Рабочее давление: _____ 110 МПа. Условный проход: _____ 65 мм. Масса не более: _____ 40,0 кг. Рабочая среда: вода, нефть, нефтепродукты, щелочи, ингибированные растворы кислот, цементные и глинистые растворы.</p>						

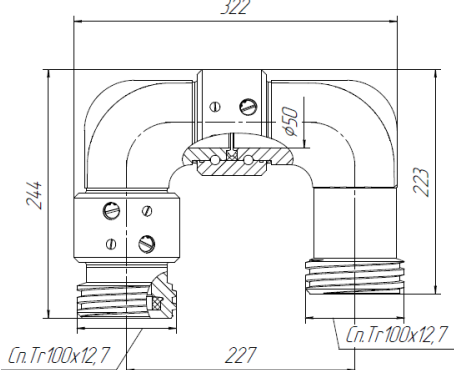
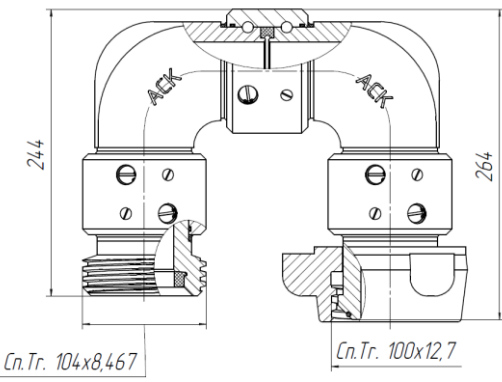
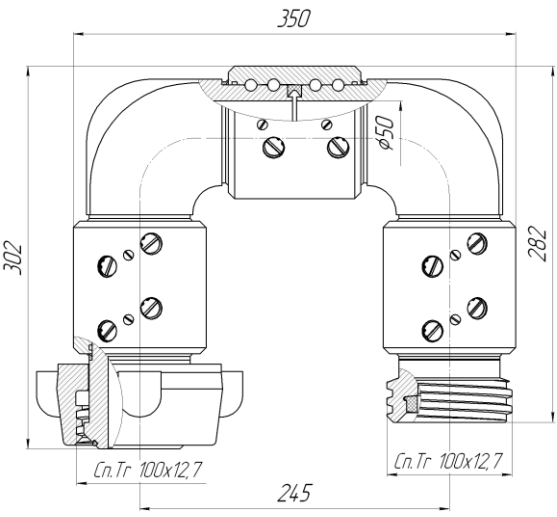
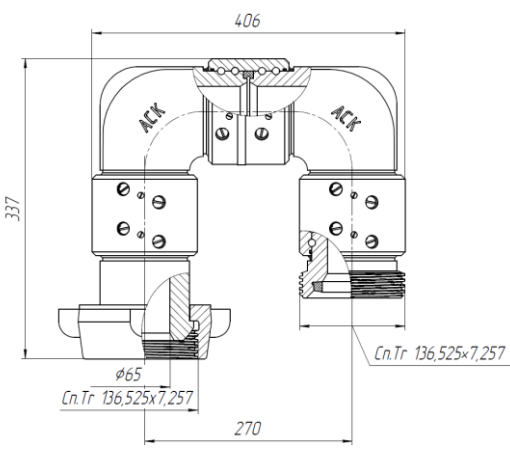
1.6 Клапана предохранительные:

Наименование продукции	Обозначение
<p>1 Клапан предохранительный</p> 	<p>АСК КПГ-50.00.000</p> <p>Рабочее давление: _____ 22÷75 МПа. Условный проход: _____ 34 мм. Масса не более: _____ 8,0 кг. Рабочая среда: вода, нефть, нефтепродукты, щелочи, ингибированные растворы кислот, цементные и глинистые растворы.</p>
<p>2 Клапан предохранительный</p> 	<p>АСК КПГ-50.00.000-01</p> <p>Рабочее давление: _____ 18÷45 МПа. Условный проход: _____ 31 мм. Масса не более: _____ 9,0 кг. Рабочая среда: вода, нефть, нефтепродукты, щелочи, ингибированные растворы кислот, цементные и глинистые растворы.</p>
<p>3 Клапан предохранительный</p> 	<p>АСК КПТ-50.00.000А</p> <p>Рабочее давление: _____ 10÷110 МПа. Условный проход: _____ 50 мм. Масса не более: _____ 21,5 кг. Рабочая среда: вода, нефть, нефтепродукты, щелочи, ингибированные растворы кислот, цементные и глинистые растворы.</p> 

1.7 Колена шарнирные:

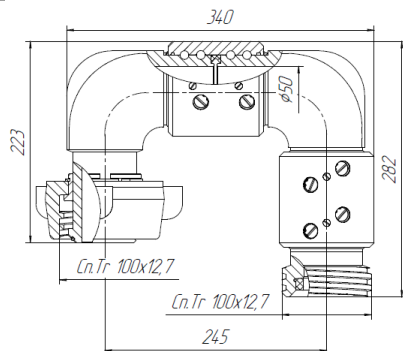
	Наименование продукции	Обозначение
1	<p align="center">Колено поворотное</p> 	<p align="center">КП-40.00.000</p> <p>Рабочее давление: _____ 40 МПа. Условный проход: _____ 50 мм. Масса не более: _____ 17,0 кг. Рабочая среда: вода, нефть, нефтепродукты, щелочи, ингибированные растворы кислот, цементные и глинистые растворы.</p>
2	<p align="center">Колено шарнирное</p> 	<p align="center">КШ-40.00.000</p> <p>Рабочее давление: _____ 40 МПа. Условный проход: _____ 50 мм. Масса не более: _____ 21,0 кг. Рабочая среда: вода, нефть, нефтепродукты, щелочи, ингибированные растворы кислот, цементные и глинистые растворы.</p>
3	<p align="center">Колено шарнирное</p> 	<p align="center">КШ-40.00.000-01</p> <p>Рабочее давление: _____ 40 МПа. Условный проход: _____ 50 мм. Масса не более: _____ 19,0 кг. Рабочая среда: вода, нефть, нефтепродукты, щелочи, ингибированные растворы кислот, цементные и глинистые растворы.</p>
4	<p align="center">Колено шарнирное</p> 	<p align="center">КШ-40.00.000-02</p> <p>Рабочее давление: _____ 40 МПа. Условный проход: _____ 50 мм. Масса не более: _____ 19,0 кг. Рабочая среда: вода, нефть, нефтепродукты, щелочи, ингибированные растворы кислот, цементные и глинистые растворы.</p>

5	Колено шарнирное	КШ-70.00.000						
		<p>Рабочее давление: _____ 70 МПа. Условный проход: _____ 50 мм. Масса не более: _____ 24,0 кг. Рабочая среда: вода, нефть, нефтепродукты, щелочи, ингибированные растворы кислот, цементные и глинистые растворы.</p> <table border="1" data-bbox="836 407 1497 510"> <thead> <tr> <th>Обозначение</th> <th>Присоединительная резьба</th> </tr> </thead> <tbody> <tr> <td>КШ-70.00.000</td> <td>Сп.Тр.100x12,7</td> </tr> <tr> <td>КШ-70.00.000-01А</td> <td>Сп.Тр.104x8,467</td> </tr> </tbody> </table>	Обозначение	Присоединительная резьба	КШ-70.00.000	Сп.Тр.100x12,7	КШ-70.00.000-01А	Сп.Тр.104x8,467
Обозначение	Присоединительная резьба							
КШ-70.00.000	Сп.Тр.100x12,7							
КШ-70.00.000-01А	Сп.Тр.104x8,467							
6	Колено шарнирное	КШ-70.00.000-02						
		<p>Рабочее давление: _____ 70 МПа. Условный проход: _____ 50 мм. Масса не более: _____ 27,0 кг. Рабочая среда: вода, нефть, нефтепродукты, щелочи, ингибированные растворы кислот, цементные и глинистые растворы.</p> <table border="1" data-bbox="836 824 1497 927"> <thead> <tr> <th>Обозначение</th> <th>Присоединительная резьба</th> </tr> </thead> <tbody> <tr> <td>КШ-70.00.000-02</td> <td>Сп.Тр.100x12,7</td> </tr> <tr> <td>КШ-70.00.000-07А</td> <td>Сп.Тр.104x8,467</td> </tr> </tbody> </table>	Обозначение	Присоединительная резьба	КШ-70.00.000-02	Сп.Тр.100x12,7	КШ-70.00.000-07А	Сп.Тр.104x8,467
Обозначение	Присоединительная резьба							
КШ-70.00.000-02	Сп.Тр.100x12,7							
КШ-70.00.000-07А	Сп.Тр.104x8,467							
7	Колено шарнирное	КШ-70.00.000-03						
		<p>Рабочее давление: _____ 70 МПа. Условный проход: _____ 50 мм. Масса не более: _____ 27,0 кг. Рабочая среда: вода, нефть, нефтепродукты, щелочи, ингибированные растворы кислот, цементные и глинистые растворы.</p> <table border="1" data-bbox="836 1236 1497 1339"> <thead> <tr> <th>Обозначение</th> <th>Присоединительная резьба</th> </tr> </thead> <tbody> <tr> <td>КШ-70.00.000-03</td> <td>Сп.Тр.100x12,7</td> </tr> <tr> <td>КШ-70.00.000-08А</td> <td>Сп.Тр.104x8,467</td> </tr> </tbody> </table>	Обозначение	Присоединительная резьба	КШ-70.00.000-03	Сп.Тр.100x12,7	КШ-70.00.000-08А	Сп.Тр.104x8,467
Обозначение	Присоединительная резьба							
КШ-70.00.000-03	Сп.Тр.100x12,7							
КШ-70.00.000-08А	Сп.Тр.104x8,467							
8	Колено шарнирное	КШ-70.00.000-04						
		<p>Рабочее давление: _____ 70 МПа. Условный проход: _____ 50 мм. Масса не более: _____ 27,0 кг. Рабочая среда: вода, нефть, нефтепродукты, щелочи, ингибированные растворы кислот, цементные и глинистые растворы.</p> <table border="1" data-bbox="836 1630 1497 1733"> <thead> <tr> <th>Обозначение</th> <th>Присоединительная резьба</th> </tr> </thead> <tbody> <tr> <td>КШ-70.00.000-04</td> <td>Сп.Тр.100x12,7</td> </tr> <tr> <td>КШ-70.00.000-09А</td> <td>Сп.Тр.104x8,467</td> </tr> </tbody> </table>	Обозначение	Присоединительная резьба	КШ-70.00.000-04	Сп.Тр.100x12,7	КШ-70.00.000-09А	Сп.Тр.104x8,467
Обозначение	Присоединительная резьба							
КШ-70.00.000-04	Сп.Тр.100x12,7							
КШ-70.00.000-09А	Сп.Тр.104x8,467							
9	Колено шарнирное	КШ-70.00.000-05						
		<p>Рабочее давление: _____ 70 МПа. Условный проход: _____ 50 мм. Масса не более: _____ 27,0 кг. Рабочая среда: вода, нефть, нефтепродукты, щелочи, ингибированные растворы кислот, цементные и глинистые растворы.</p> <table border="1" data-bbox="836 2020 1497 2123"> <thead> <tr> <th>Обозначение</th> <th>Присоединительная резьба</th> </tr> </thead> <tbody> <tr> <td>КШ-70.00.000-05</td> <td>Сп.Тр.100x12,7</td> </tr> <tr> <td>КШ-70.00.000-10А</td> <td>Сп.Тр.104x8,467</td> </tr> </tbody> </table>	Обозначение	Присоединительная резьба	КШ-70.00.000-05	Сп.Тр.100x12,7	КШ-70.00.000-10А	Сп.Тр.104x8,467
Обозначение	Присоединительная резьба							
КШ-70.00.000-05	Сп.Тр.100x12,7							
КШ-70.00.000-10А	Сп.Тр.104x8,467							

10	Колено шарнирное	КШ-70.00.000-06						
		<p>Рабочее давление: _____ 70 МПа. Условный проход: _____ 50 мм. Масса не более: _____ 27,0 кг. Рабочая среда: вода, нефть, нефтепродукты, щелочи, ингибированные растворы кислот, цементные и глинистые растворы.</p> <table border="1" data-bbox="837 392 1492 492"> <thead> <tr> <th>Обозначение</th> <th>Присоединительная резьба</th> </tr> </thead> <tbody> <tr> <td>КШ-70.00.000-06</td> <td>Сп.Тр.100x12,7</td> </tr> <tr> <td>КШ-70.00.000-11А</td> <td>Сп.Тр.104x8,467</td> </tr> </tbody> </table>	Обозначение	Присоединительная резьба	КШ-70.00.000-06	Сп.Тр.100x12,7	КШ-70.00.000-11А	Сп.Тр.104x8,467
Обозначение	Присоединительная резьба							
КШ-70.00.000-06	Сп.Тр.100x12,7							
КШ-70.00.000-11А	Сп.Тр.104x8,467							
11	Колено шарнирное	КШ-70.00.000-14						
		<p>Рабочее давление: _____ 70 МПа. Условный проход: _____ 50 мм. Масса не более: _____ 22,0 кг. Рабочая среда: вода, нефть, нефтепродукты, щелочи, ингибированные растворы кислот, цементные и глинистые растворы.</p>						
12	Колено шарнирное	КШ-110.00.000						
		<p>Рабочее давление: _____ 110 МПа. Условный проход: _____ 50 мм. Масса не более: _____ 28,0 кг. Рабочая среда: вода, нефть, нефтепродукты, щелочи, ингибированные растворы кислот, проппант, цементные и глинистые растворы.</p> <table border="1" data-bbox="837 1355 1492 1467"> <thead> <tr> <th>Обозначение</th> <th>Присоединительная резьба</th> </tr> </thead> <tbody> <tr> <td>КШ-110.00.000</td> <td>Сп.Тр.100x12,7</td> </tr> <tr> <td>КШ-110.00.000-01А</td> <td>Сп.Тр.104x8,467</td> </tr> </tbody> </table>	Обозначение	Присоединительная резьба	КШ-110.00.000	Сп.Тр.100x12,7	КШ-110.00.000-01А	Сп.Тр.104x8,467
Обозначение	Присоединительная резьба							
КШ-110.00.000	Сп.Тр.100x12,7							
КШ-110.00.000-01А	Сп.Тр.104x8,467							
13	Колено шарнирное	КШ-110.00.000-02А						
		<p>Рабочее давление: _____ 110 МПа. Условный проход: _____ 65 мм. Масса не более: _____ 48,0 кг. Рабочая среда: вода, нефть, нефтепродукты, щелочи, ингибированные растворы кислот, проппант, цементные и глинистые растворы.</p>						

14

Колено шарнирное



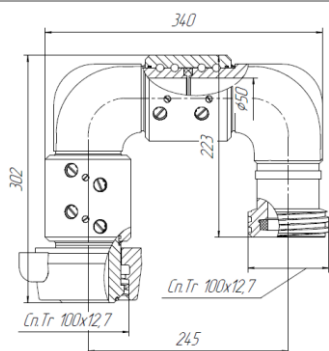
КШ-110.00.000-04

Рабочее давление: _____ 110 МПа.
 Условный проход: _____ 50 мм.
 Масса не более: _____ 32,0 кг.
 Рабочая среда: вода, нефть, нефтепродукты, щелочи, ингибированные растворы кислот, проппант, цементные и глинистые растворы.

Обозначение	Присоединительная резьба
КШ-110.00.000-07	Сп.Тр.100x12,7
КШ-110.00.000-12А	Сп.Тр.104x8,467

15

Колено шарнирное



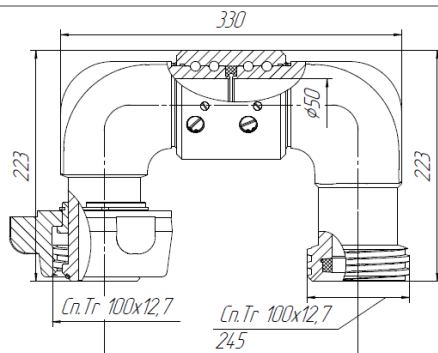
КШ-110.00.000-05

Рабочее давление: _____ 110 МПа.
 Условный проход: _____ 50 мм.
 Масса не более: _____ 32,0 кг.
 Рабочая среда: вода, нефть, нефтепродукты, щелочи, ингибированные растворы кислот, проппант, цементные и глинистые растворы.

Обозначение	Присоединительная резьба
КШ-110.00.000-07	Сп.Тр.100x12,7
КШ-110.00.000-12А	Сп.Тр.104x8,467

16

Колено шарнирное



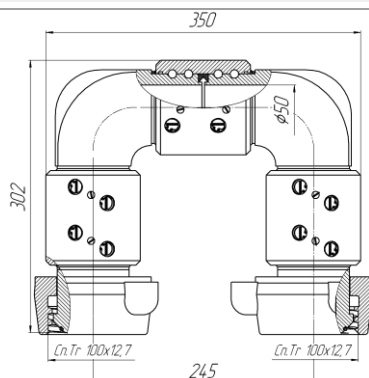
КШ-110.00.000-06

Рабочее давление: _____ 110 МПа.
 Условный проход: _____ 50 мм.
 Масса не более: _____ 32,0 кг.
 Рабочая среда: вода, нефть, нефтепродукты, щелочи, ингибированные растворы кислот, проппант, цементные и глинистые растворы.

Обозначение	Присоединительная резьба
КШ-110.00.000-07	Сп.Тр.100x12,7
КШ-110.00.000-12А	Сп.Тр.104x8,467

17

Колено шарнирное



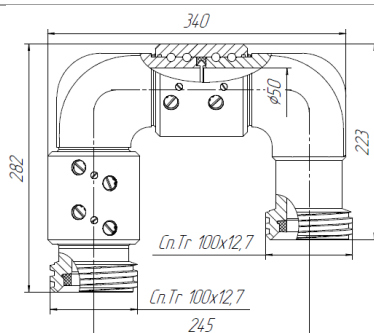
КШ-110.00.000-07

Рабочее давление: _____ 110 МПа.
 Условный проход: _____ 50 мм.
 Масса не более: _____ 32,0 кг.
 Рабочая среда: вода, нефть, нефтепродукты, щелочи, ингибированные растворы кислот, проппант, цементные и глинистые растворы.

Обозначение	Присоединительная резьба
КШ-110.00.000-07	Сп.Тр.100x12,7
КШ-110.00.000-12А	Сп.Тр.104x8,467

18

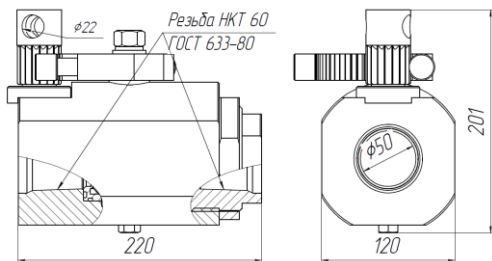
Колено шарнирное



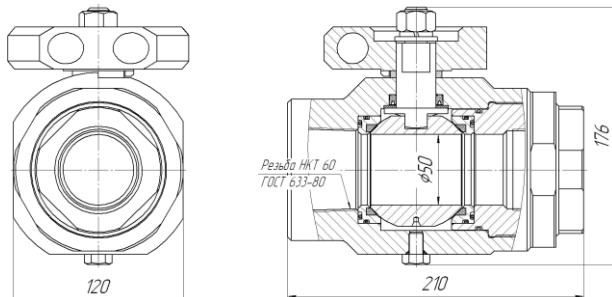
КШ-110.00.000-08

Рабочее давление: _____ 110 МПа.
 Условный проход: _____ 50 мм.
 Масса не более: _____ 32,0 кг.
 Рабочая среда: вода, нефть, нефтепродукты, щелочи, ингибированные растворы кислот, проппант, цементные и глинистые растворы.

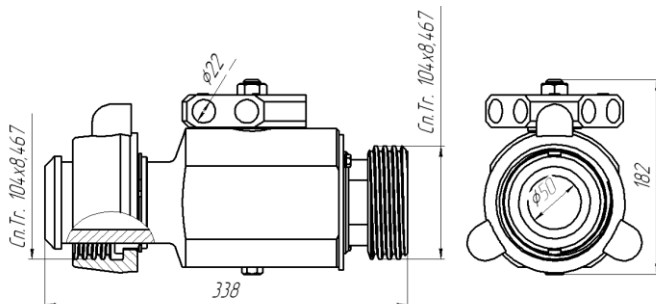
Обозначение	Присоединительная резьба
КШ-110.00.000-07	Сп.Тр.100x12,7
КШ-110.00.000-12А	Сп.Тр.104x8,467

6 Кран шаровой**АСК 50.70.000-01**

Рабочее давление: _____ 70 МПа.
 Условный проход: _____ 50 мм.
 Масса не более: _____ 20,0 кг.
 Рабочая среда: вода, нефть, нефтепродукты, щелочи, ингибированные растворы кислот, цементные и глинистые растворы.

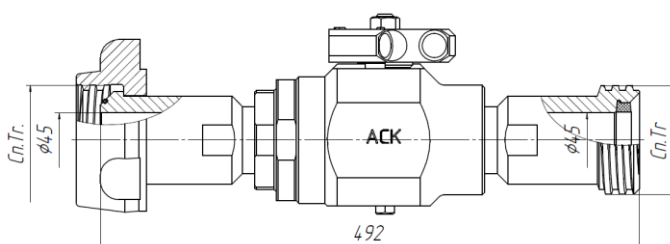
7 Кран шаровой**АСК 50.70.000-02**

Рабочее давление: _____ 70 МПа.
 Условный проход: _____ 50 мм.
 Масса не более: _____ 16,0 кг.
 Рабочая среда: вода, нефть, нефтепродукты, щелочи, ингибированные растворы кислот, цементные и глинистые растворы.

8 Кран шаровой**АСК 50.70.000-03А**

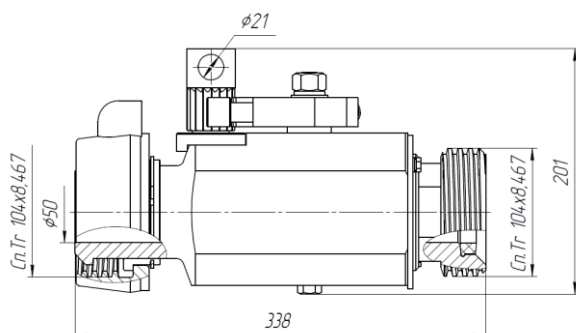
Рабочее давление: _____ 70 МПа.
 Условный проход: _____ 50 мм.
 Масса не более: _____ 24,0 кг.
 Рабочая среда: вода, нефть, нефтепродукты, щелочи, ингибированные растворы кислот, цементные и глинистые растворы.

Обозначение	Присоединительная резьба
АСК 50.70.000-03А	Сп.Тр.104x8,467
АСК 50.70.000-06	Сп.Тр.100x12,7

9 Кран шаровой**АСК 50.70.000-04А**

Рабочее давление: _____ 70 МПа.
 Условный проход: _____ 50 мм.
 Масса не более: _____ 28,0 кг.
 Рабочая среда: вода, нефть, нефтепродукты, щелочи, ингибированные растворы кислот, цементные и глинистые растворы.

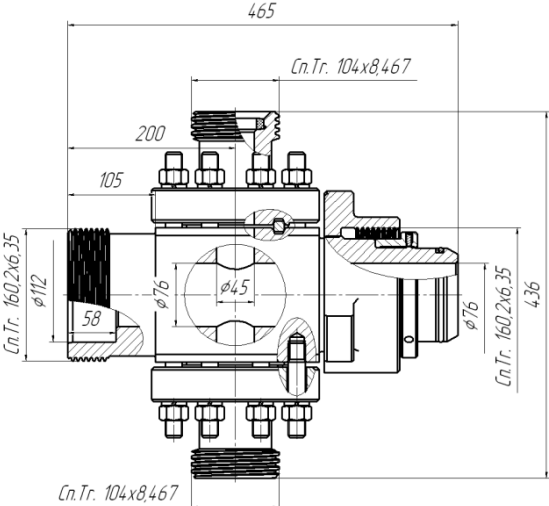
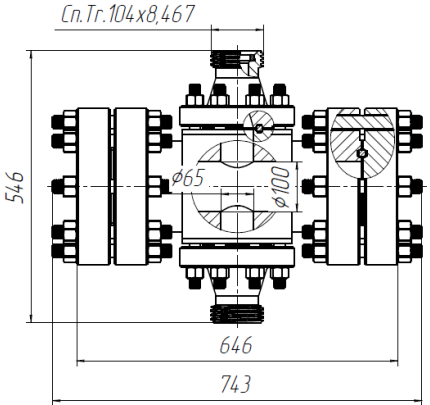
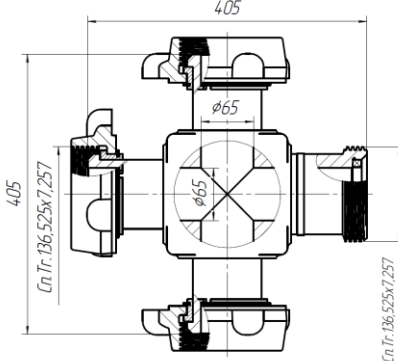
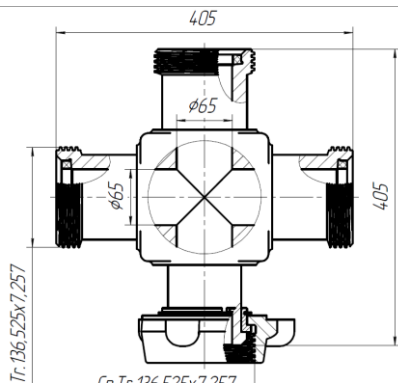
Обозначение	Присоединительная резьба
АСК 50.70.000-04А	Сп.Тр.104x8,467
АСК 50.70.000-08	Сп.Тр.100x12,7

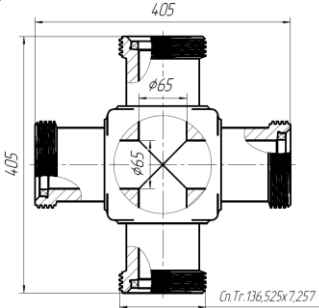
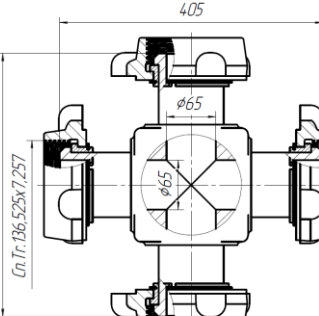
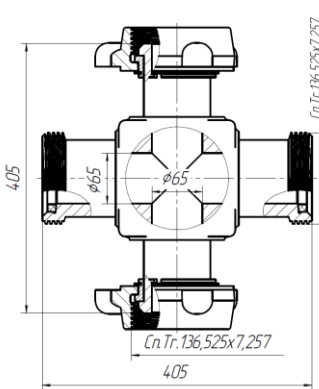
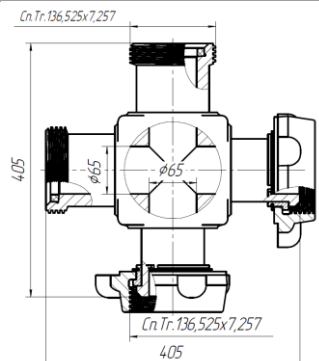
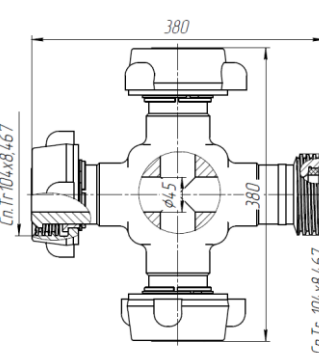
10 Кран шаровой**АСК 50.70.000-05А**

Рабочее давление: _____ 70 МПа.
 Условный проход: _____ 50 мм.
 Масса не более: _____ 26,0 кг.
 Рабочая среда: вода, нефть, нефтепродукты, щелочи, ингибированные растворы кислот, цементные и глинистые растворы.

Обозначение	Присоединительная резьба
АСК 50.70.000-05А	Сп.Тр.104x8,467
АСК 50.70.000-07	Сп.Тр.100x12,7

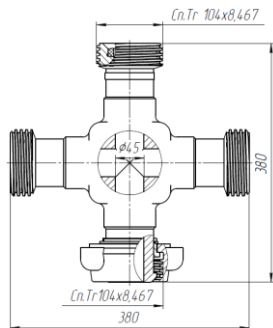
1.9 Крестовины:

	Наименование продукции	Обозначение
1	Крестовина переходная	АСК КРП-70.БРС 2-6,31.000
		<p>Рабочее давление: _____ 70 МПа. Условный проход: _____ 50 мм. Масса не более: _____ 96,0 кг. Рабочая среда: вода, нефть, нефтепродукты, щелочи, ингибированные растворы кислот, проппант, цементные и глинистые растворы.</p> <p>Примечание: применяется при работе калтубинговой установки.</p>
2	Крестовина переходная	АСК КРП-70.100x70-БРС2.000
		<p>Рабочее давление: _____ 70 МПа. Условный проход: _____ 50 мм. Масса не более: _____ 96,0 кг. Фланец 100x70 ГОСТ 28919-91 Рабочая среда: вода, нефть, нефтепродукты, щелочи, ингибированные растворы кислот, проппант, цементные и глинистые растворы.</p> <p>Примечание: применяется при работе калтубинговой установки.</p>
3	Крестовина в сборе	АСК КР-65.110.000А
		<p>Рабочее давление: _____ 110 МПа. Условный проход: _____ 65 мм. Масса не более: _____ 68,0 кг. Рабочая среда: вода, нефть, нефтепродукты, щелочи, ингибированные растворы кислот, проппант, цементные и глинистые растворы.</p>
4	Крестовина в сборе	АСК КР-65.110.000-01А
		<p>Рабочее давление: _____ 110 МПа. Условный проход: _____ 65 мм. Масса не более: _____ 58,0 кг. Рабочая среда: вода, нефть, нефтепродукты, щелочи, ингибированные растворы кислот, проппант, цементные и глинистые растворы.</p>

5	Крестовина в сборе	АСК КР-65.110.000-02А						
		<p>Рабочее давление: _____ 110 МПа. Условный проход: _____ 65 мм. Масса не более: _____ 54,0 кг. Рабочая среда: вода, нефть, нефтепродукты, щелочи, ингибированные растворы кислот, проппант, цементные и глинистые растворы.</p>						
6	Крестовина в сборе	АСК КР-65.110.000-03А						
		<p>Рабочее давление: _____ 110 МПа. Условный проход: _____ 65 мм. Масса не более: _____ 70,0 кг. Рабочая среда: вода, нефть, нефтепродукты, щелочи, ингибированные растворы кислот, проппант, цементные и глинистые растворы.</p>						
7	Крестовина в сборе	АСК КР-65.110.000-04А						
		<p>Рабочее давление: _____ 110 МПа. Условный проход: _____ 65 мм. Масса не более: _____ 62,0 кг. Рабочая среда: вода, нефть, нефтепродукты, щелочи, ингибированные растворы кислот, проппант, цементные и глинистые растворы.</p>						
8	Крестовина в сборе	АСК КР-65.110.000-05А						
		<p>Рабочее давление: _____ 110 МПа. Условный проход: _____ 65 мм. Масса не более: _____ 62,0 кг. Рабочая среда: вода, нефть, нефтепродукты, щелочи, ингибированные растворы кислот, проппант, цементные и глинистые растворы.</p>						
9	Крестовина в сборе	АСК КР-50.110.000А						
		<p>Рабочее давление: _____ 110 МПа. Условный проход: _____ 50 мм. Масса не более: _____ 31,0 кг. Рабочая среда: вода, нефть, нефтепродукты, щелочи, ингибированные растворы кислот, проппант, цементные и глинистые растворы.</p> <table border="1" data-bbox="837 2016 1500 2116"> <thead> <tr> <th>Обозначение</th> <th>Присоединительная резьба</th> </tr> </thead> <tbody> <tr> <td>АСК КР-50.110.000А</td> <td>Сп.Тр.104x8,467</td> </tr> <tr> <td>АСК КР-50.110.000-06</td> <td>Сп.Тр.100x12,7</td> </tr> </tbody> </table>	Обозначение	Присоединительная резьба	АСК КР-50.110.000А	Сп.Тр.104x8,467	АСК КР-50.110.000-06	Сп.Тр.100x12,7
Обозначение	Присоединительная резьба							
АСК КР-50.110.000А	Сп.Тр.104x8,467							
АСК КР-50.110.000-06	Сп.Тр.100x12,7							

10

Крестовина в сборе



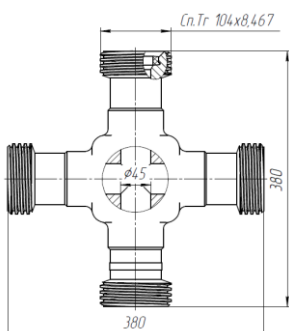
АСК КР-50.110.000-01А

Рабочее давление: _____ 110 МПа.
 Условный проход: _____ 50 мм.
 Масса не более: _____ 26,0 кг.
 Рабочая среда: вода, нефть, нефтепродукты, щелочи, ингибированные растворы кислот, пропант, цементные и глинистые растворы.

Обозначение	Присоединительная резьба
АСК КР-50.110.000-01А	Сп.Tr.104x8,467
АСК КР-50.110.000-07	Сп.Tr.100x12,7

11

Крестовина в сборе



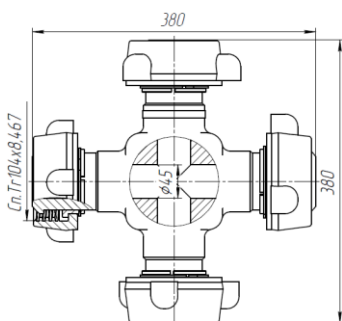
АСК КР-50.110.000-02А

Рабочее давление: _____ 110 МПа.
 Условный проход: _____ 50 мм.
 Масса не более: _____ 22,0 кг.
 Рабочая среда: вода, нефть, нефтепродукты, щелочи, ингибированные растворы кислот, пропант, цементные и глинистые растворы.

Обозначение	Присоединительная резьба
АСК КР-50.110.000-02А	Сп.Tr.104x8,467
АСК КР-50.110.000-08	Сп.Tr.100x12,7

12

Крестовина в сборе



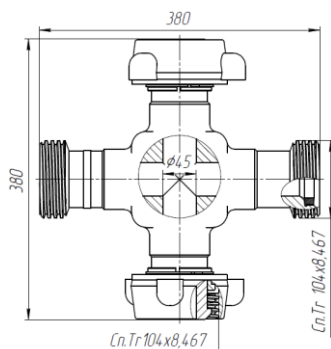
АСК КР-50.110.000-03А

Рабочее давление: _____ 110 МПа.
 Условный проход: _____ 50 мм.
 Масса не более: _____ 34,0 кг.
 Рабочая среда: вода, нефть, нефтепродукты, щелочи, ингибированные растворы кислот, пропант, цементные и глинистые растворы.

Обозначение	Присоединительная резьба
АСК КР-50.110.000-03А	Сп.Tr.104x8,467
АСК КР-50.110.000-09	Сп.Tr.100x12,7

13

Крестовина в сборе



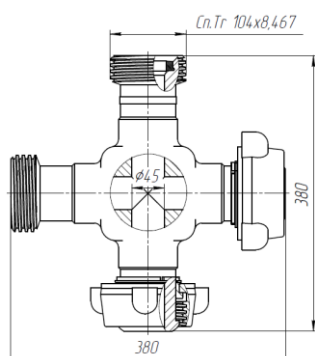
АСК КР-50.110.000-04А

Рабочее давление: _____ 110 МПа.
 Условный проход: _____ 50 мм.
 Масса не более: _____ 29,0 кг.
 Рабочая среда: вода, нефть, нефтепродукты, щелочи, ингибированные растворы кислот, пропант, цементные и глинистые растворы.

Обозначение	Присоединительная резьба
АСК КР-50.110.000-04А	Сп.Tr.104x8,467
АСК КР-50.110.000-10	Сп.Tr.100x12,7

14

Крестовина в сборе

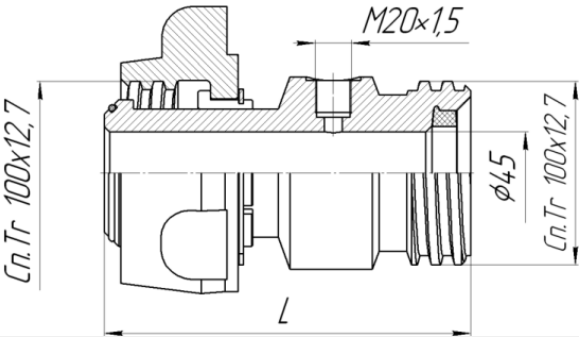
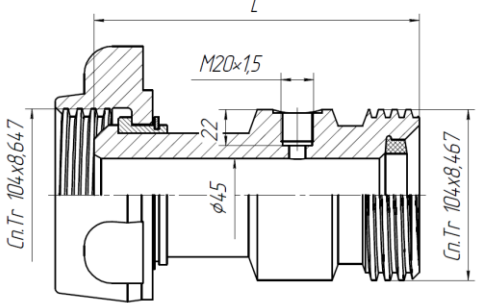
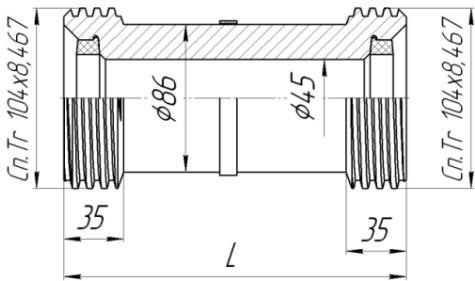
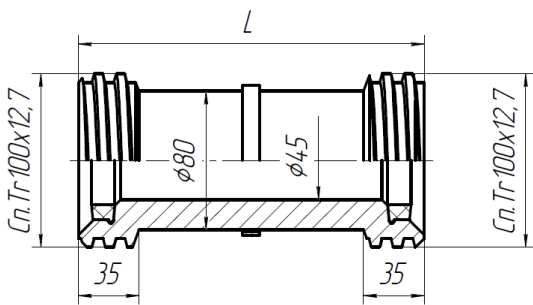
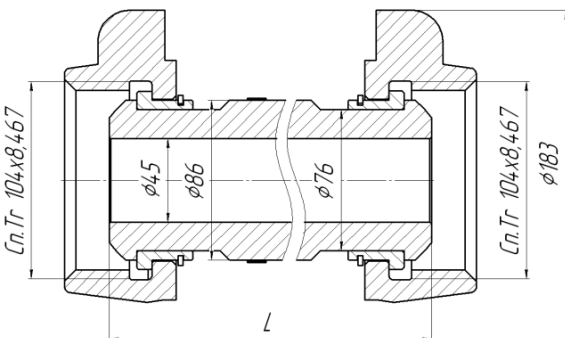


АСК КР-50.110.000-05А

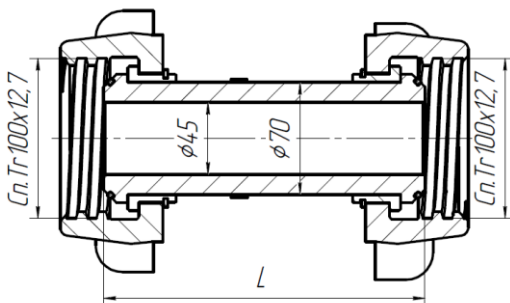
Рабочее давление: _____ 110 МПа.
 Условный проход: _____ 50 мм.
 Масса не более: _____ 29,0 кг.
 Рабочая среда: вода, нефть, нефтепродукты, щелочи, ингибированные растворы кислот, пропант, цементные и глинистые растворы.

Обозначение	Присоединительная резьба
АСК КР-50.110.000-05А	Сп.Tr.104x8,467
АСК КР-50.110.000-11	Сп.Tr.100x12,7

1.10 Патрубки:

Наименование продукции		Обозначение												
1	Патрубок в сборе (под манометр)	АСК БМ-70.02.300												
		<p>Рабочее давление: _____ 70 МПа. Условный проход: _____ 50 мм. Рабочая среда: вода, нефть, нефтепродукты, щелочи, ингибированные растворы кислот, цементные и глинистые растворы.</p> <table border="1"> <thead> <tr> <th>Обозначение</th> <th>L, мм</th> <th>Масса, кг</th> </tr> </thead> <tbody> <tr> <td>АСК БМ-70.02.300</td> <td>200</td> <td>12,5</td> </tr> <tr> <td>АСК БМ-70.02.300-01</td> <td>350</td> <td>17,5</td> </tr> <tr> <td>АСК БМ-70.02.400</td> <td>400</td> <td>22,0</td> </tr> </tbody> </table>	Обозначение	L, мм	Масса, кг	АСК БМ-70.02.300	200	12,5	АСК БМ-70.02.300-01	350	17,5	АСК БМ-70.02.400	400	22,0
Обозначение	L, мм	Масса, кг												
АСК БМ-70.02.300	200	12,5												
АСК БМ-70.02.300-01	350	17,5												
АСК БМ-70.02.400	400	22,0												
2	Патрубок в сборе (под манометр)	АСК БМ-70.02.300-02А												
		<p>Рабочее давление: _____ 70 МПа. Условный проход: _____ 50 мм. Рабочая среда: вода, нефть, нефтепродукты, щелочи, ингибированные растворы кислот, цементные и глинистые растворы.</p> <table border="1"> <thead> <tr> <th>Обозначение</th> <th>L, мм</th> <th>Масса, кг</th> </tr> </thead> <tbody> <tr> <td>АСК БМ-70.02.300-02А</td> <td>200</td> <td>10,5</td> </tr> <tr> <td>АСК БМ-70.02.400-01А</td> <td>400</td> <td>21,5</td> </tr> </tbody> </table>	Обозначение	L, мм	Масса, кг	АСК БМ-70.02.300-02А	200	10,5	АСК БМ-70.02.400-01А	400	21,5			
Обозначение	L, мм	Масса, кг												
АСК БМ-70.02.300-02А	200	10,5												
АСК БМ-70.02.400-01А	400	21,5												
3	Патрубок в сборе	АСК БМ-110.50.200А												
		<p>Рабочее давление: _____ 110 МПа. Условный проход: _____ 50 мм. Рабочая среда: вода, нефть, нефтепродукты, щелочи, ингибированные растворы кислот, цементные и глинистые растворы, проппант.</p> <table border="1"> <thead> <tr> <th>Обозначение</th> <th>L, мм</th> <th>Масса, кг</th> </tr> </thead> <tbody> <tr> <td>АСК БМ-110.50.200А</td> <td>200</td> <td>7,5</td> </tr> <tr> <td>АСК БМ-110.50.200-02А</td> <td>500</td> <td>15,0</td> </tr> </tbody> </table>	Обозначение	L, мм	Масса, кг	АСК БМ-110.50.200А	200	7,5	АСК БМ-110.50.200-02А	500	15,0			
Обозначение	L, мм	Масса, кг												
АСК БМ-110.50.200А	200	7,5												
АСК БМ-110.50.200-02А	500	15,0												
4	Патрубок в сборе	АСК БМ-110.50.200-01												
		<p>Рабочее давление: _____ 110 МПа. Условный проход: _____ 50 мм. Рабочая среда: вода, нефть, нефтепродукты, щелочи, ингибированные растворы кислот, цементные и глинистые растворы, проппант.</p> <table border="1"> <thead> <tr> <th>Обозначение</th> <th>L, мм</th> <th>Масса, кг</th> </tr> </thead> <tbody> <tr> <td>АСК БМ-110.50.200-01</td> <td>200</td> <td>6,0</td> </tr> <tr> <td>АСК БМ-110.50.200-03</td> <td>300</td> <td>8,5</td> </tr> <tr> <td>АСК БМ-110.50.200-04</td> <td>500</td> <td>14,5</td> </tr> </tbody> </table>	Обозначение	L, мм	Масса, кг	АСК БМ-110.50.200-01	200	6,0	АСК БМ-110.50.200-03	300	8,5	АСК БМ-110.50.200-04	500	14,5
Обозначение	L, мм	Масса, кг												
АСК БМ-110.50.200-01	200	6,0												
АСК БМ-110.50.200-03	300	8,5												
АСК БМ-110.50.200-04	500	14,5												
5	Патрубок в сборе	АСК БМ-110.50.300А												
		<p>Рабочее давление: _____ 110 МПа. Условный проход: _____ 50 мм. Рабочая среда: вода, нефть, нефтепродукты, щелочи, ингибированные растворы кислот, цементные и глинистые растворы, проппант.</p> <table border="1"> <thead> <tr> <th>Обозначение</th> <th>L, мм</th> <th>Масса, кг</th> </tr> </thead> <tbody> <tr> <td>АСК БМ-110.50.300А</td> <td>200</td> <td>12,0</td> </tr> <tr> <td>АСК БМ-70.02.000А</td> <td>338</td> <td>16,5</td> </tr> <tr> <td>АСК БМ-110.50.300-01А</td> <td>492</td> <td>22,0</td> </tr> </tbody> </table>	Обозначение	L, мм	Масса, кг	АСК БМ-110.50.300А	200	12,0	АСК БМ-70.02.000А	338	16,5	АСК БМ-110.50.300-01А	492	22,0
Обозначение	L, мм	Масса, кг												
АСК БМ-110.50.300А	200	12,0												
АСК БМ-70.02.000А	338	16,5												
АСК БМ-110.50.300-01А	492	22,0												

6 Патрубок в сборе

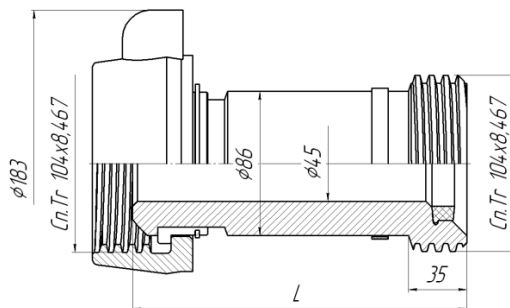


АСК БМ-110.50.300-02

Рабочее давление: _____ 110 МПа.
 Условный проход: _____ 50 мм.
 Рабочая среда: вода, нефть, нефтепродукты, щелочи, ингибированные растворы кислот, цементные и глинистые растворы, проппант.

Обозначение	L, мм	Масса, кг
АСК БМ-110.50.300-02	200	7,5
АСК БМ-70.02.000-01	338	15,0

7 Патрубок в сборе

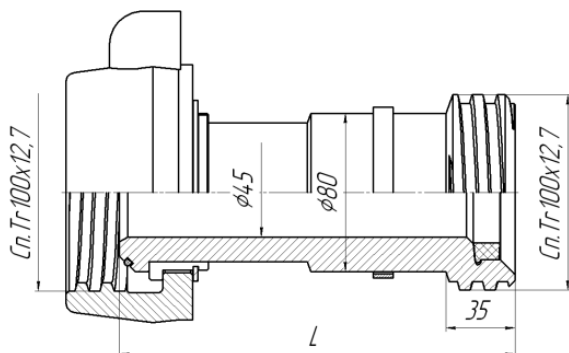


АСК БМ-110.50.400А

Рабочее давление: _____ 110 МПа.
 Условный проход: _____ 50 мм.
 Рабочая среда: вода, нефть, нефтепродукты, щелочи, ингибированные растворы кислот, цементные и глинистые растворы, проппант.

Обозначение	L, мм	Масса, кг
АСК БМ-110.50.400А	200	10,0
АСК БМ-110.50.400-01А	338	14,0
АСК БМ-110.50.400-02А	500	22,0

8 Патрубок в сборе

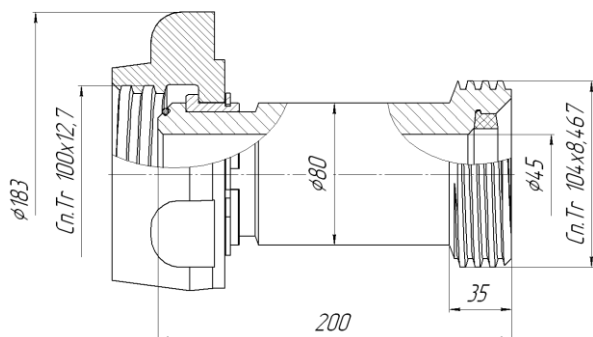


АСК БМ-110.50.400-03

Рабочее давление: _____ 110 МПа.
 Условный проход: _____ 50 мм.
 Рабочая среда: вода, нефть, нефтепродукты, щелочи, ингибированные растворы кислот, цементные и глинистые растворы, проппант.

Обозначение	L, мм	Масса, кг
АСК БМ-110.50.400-03	200	10,0
АСК БМ-110.50.400-04	338	14,0
АСК БМ-110.50.400-05	500	22,0
АСК БМ-110.50.400-06	300	12,5

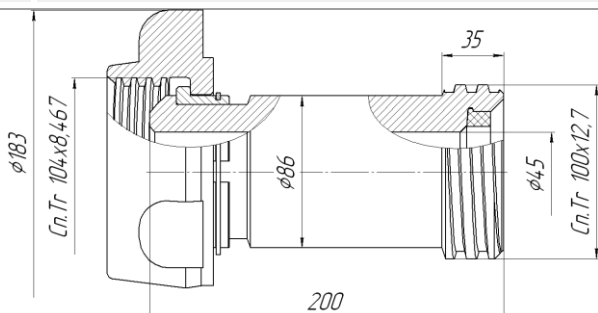
9 Патрубок в сборе



АСК БМ-110.02.000-01

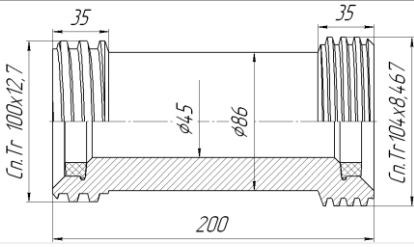
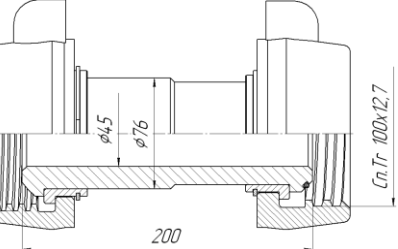


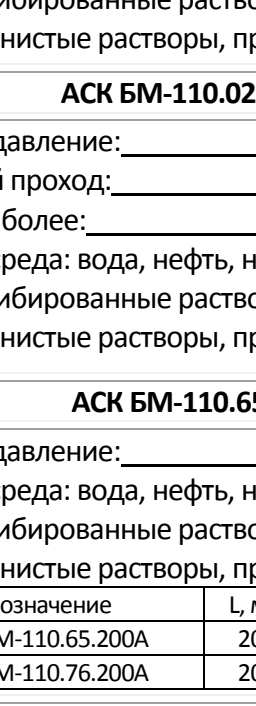
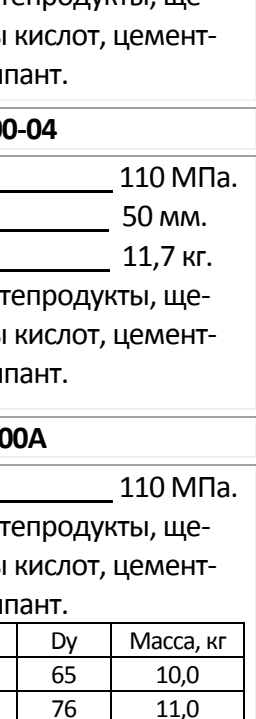
Рабочее давление: _____ 110 МПа.
 Условный проход: _____ 50 мм.
 Масса не более: _____ 9,0 кг.
 Рабочая среда: вода, нефть, нефтепродукты, щелочи, ингибированные растворы кислот, цементные и глинистые растворы, проппант.

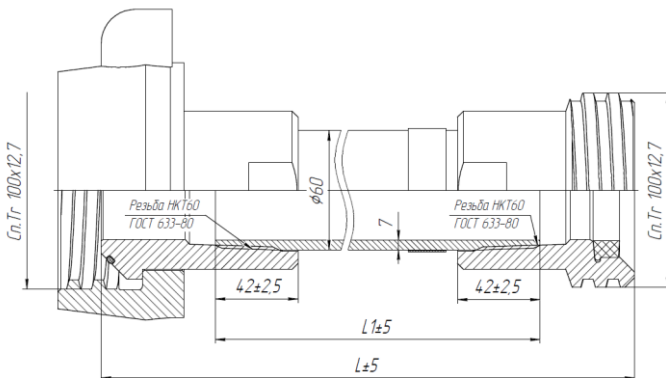
10 Патрубок в сборе



АСК БМ-110.02.000-02

Рабочее давление: _____ 110 МПа.
 Условный проход: _____ 50 мм.
 Масса не более: _____ 8,5 кг.
 Рабочая среда: вода, нефть, нефтепродукты, щелочи, ингибированные растворы кислот, цементные и глинистые растворы, проппант.

11	Патрубок в сборе	АСК БМ-110.02.000-03												
		<p>Рабочее давление: _____ 110 МПа. Условный проход: _____ 50 мм. Масса не более: _____ 6,5 кг. Рабочая среда: вода, нефть, нефтепродукты, щелочи, ингибированные растворы кислот, цементные и глинистые растворы, проппант.</p>												
12	Патрубок в сборе	АСК БМ-110.02.000-04												
		<p>Рабочее давление: _____ 110 МПа. Условный проход: _____ 50 мм. Масса не более: _____ 11,7 кг. Рабочая среда: вода, нефть, нефтепродукты, щелочи, ингибированные растворы кислот, цементные и глинистые растворы, проппант.</p>												
13	Патрубок в сборе	АСК БМ-110.65.200А												
		<p>Рабочее давление: _____ 110 МПа. Рабочая среда: вода, нефть, нефтепродукты, щелочи, ингибированные растворы кислот, цементные и глинистые растворы, проппант.</p> <table border="1" data-bbox="619 1169 695 2110"> <thead> <tr> <th>Обозначение</th> <th>L, мм</th> <th>Dy</th> <th>Масса, кг</th> </tr> </thead> <tbody> <tr> <td>АСК БМ-110.65.200А</td> <td>200</td> <td>65</td> <td>10,0</td> </tr> <tr> <td>АСК БМ-110.76.200А</td> <td>200</td> <td>76</td> <td>11,0</td> </tr> </tbody> </table>	Обозначение	L, мм	Dy	Масса, кг	АСК БМ-110.65.200А	200	65	10,0	АСК БМ-110.76.200А	200	76	11,0
Обозначение	L, мм	Dy	Масса, кг											
АСК БМ-110.65.200А	200	65	10,0											
АСК БМ-110.76.200А	200	76	11,0											
14	Патрубок в сборе	АСК БМ-110.65.300А												
		<p>Рабочее давление: _____ 110 МПа. Рабочая среда: вода, нефть, нефтепродукты, щелочи, ингибированные растворы кислот, цементные и глинистые растворы, проппант.</p> <table border="1" data-bbox="849 1169 925 2110"> <thead> <tr> <th>Обозначение</th> <th>L, мм</th> <th>Dy</th> <th>Масса, кг</th> </tr> </thead> <tbody> <tr> <td>АСК БМ-110.65.300А</td> <td>200</td> <td>65</td> <td>20,0</td> </tr> <tr> <td>АСК БМ-110.76.300А</td> <td>200</td> <td>76</td> <td>18,0</td> </tr> </tbody> </table>	Обозначение	L, мм	Dy	Масса, кг	АСК БМ-110.65.300А	200	65	20,0	АСК БМ-110.76.300А	200	76	18,0
Обозначение	L, мм	Dy	Масса, кг											
АСК БМ-110.65.300А	200	65	20,0											
АСК БМ-110.76.300А	200	76	18,0											
15	Патрубок	АСК П-14.100.001												
		<p>Рабочее давление: _____ 14 МПа. Условный проход: _____ 100 мм. Масса не более: _____ 18,5 кг. Рабочая среда: вода, нефть, нефтепродукты, щелочи, ингибированные растворы кислот, цементные и глинистые растворы.</p> <table border="1" data-bbox="1139 1169 1219 2110"> <thead> <tr> <th>Обозначение</th> <th>Присоединительная резьба</th> </tr> </thead> <tbody> <tr> <td>АСК П-14.100.001</td> <td>Сп.Тр.160x12,7</td> </tr> <tr> <td>АСК П-14.100.001-01А</td> <td>Сп.Тр.155x8,467</td> </tr> </tbody> </table>	Обозначение	Присоединительная резьба	АСК П-14.100.001	Сп.Тр.160x12,7	АСК П-14.100.001-01А	Сп.Тр.155x8,467						
Обозначение	Присоединительная резьба													
АСК П-14.100.001	Сп.Тр.160x12,7													
АСК П-14.100.001-01А	Сп.Тр.155x8,467													
16	Патрубок	АСК П-14.100.001-02												
		<p>Рабочее давление: _____ 14 МПа. Условный проход: _____ 100 мм. Масса не более: _____ 18,5 кг. Рабочая среда: вода, нефть, нефтепродукты, щелочи, ингибированные растворы кислот, цементные и глинистые растворы.</p> <table border="1" data-bbox="1433 1169 1513 2110"> <thead> <tr> <th>Обозначение</th> <th>Присоединительная резьба</th> </tr> </thead> <tbody> <tr> <td>АСК П-14.100.000-02</td> <td>Сп.Тр.160x12,7</td> </tr> <tr> <td>АСК П-14.100.000-03А</td> <td>Сп.Тр.155x8,467</td> </tr> </tbody> </table>	Обозначение	Присоединительная резьба	АСК П-14.100.000-02	Сп.Тр.160x12,7	АСК П-14.100.000-03А	Сп.Тр.155x8,467						
Обозначение	Присоединительная резьба													
АСК П-14.100.000-02	Сп.Тр.160x12,7													
АСК П-14.100.000-03А	Сп.Тр.155x8,467													

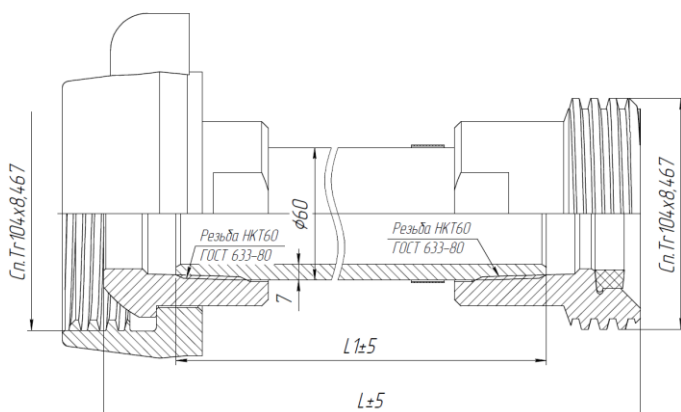
17 Труба в сборе**АСК БМ-70.50.100**

Рабочее давление: _____ 70 МПа.

Условный проход: _____ 50 мм.

Рабочая среда: вода, нефть, нефтепродукты, щелочи, ингибирующие растворы кислот, цементные и глинистые растворы.

Обозначение	L, мм	L1, мм.	Масса кг.
АСК БМ-70.50.100	406	300	10,3
-01	706	600	13,1
-02	1006	900	15,8
-03	1106	1000	16,7
-04	1306	1200	18,6
-05	1606	1500	21,3
-06	1906	1800	24,0
-07	2106	2000	25,9
-08	3106	3000	35,0
-09	4106	4000	44,2
-10	5106	5000	53,3
-11	606	500	11,5
-12	2606	2500	30,2
-13	2506	2400	28,3

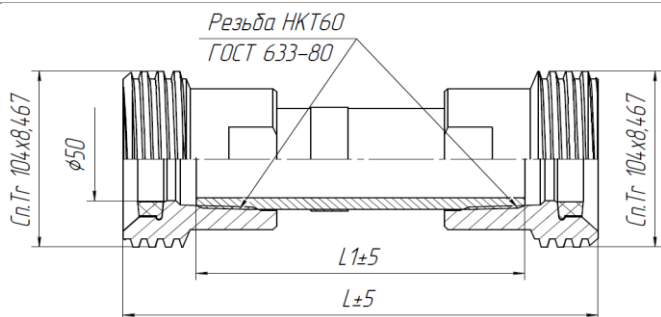
18 Труба в сборе**АСК БМ-70.50.200А**

Рабочее давление: _____ 70 МПа.

Условный проход: _____ 50 мм.

Рабочая среда: вода, нефть, нефтепродукты, щелочи, ингибирующие растворы кислот, цементные и глинистые растворы.

Обозначение	L, мм	L1, мм.	Масса кг.
АСК БМ-70.50.200А	380	300	10,0
-01А	580	500	11,8
-02А	680	600	12,7
-03А	980	900	15,5
-04А	1080	1000	16,5
-05А	1280	1200	18,3
-06А	1580	1500	21,0
-07А	1880	1800	23,8
-08А	2080	2000	25,6
-09А	3080	3000	35,0
-10А	4080	4000	44,2
-11А	5080	5000	53,8
-12А	2580	2500	30,4
-13А	2480	2400	28,3

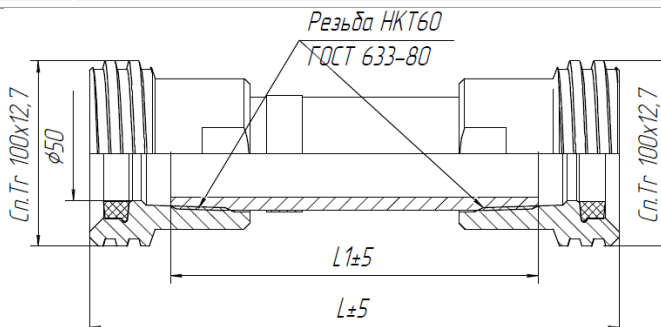
19 Труба в сборе**АСК БМ-40.50.200А**

Рабочее давление: _____ 40 МПа.

Условный проход: _____ 50 мм.

Рабочая среда: вода, нефть, нефтепродукты, щелочи, ингибирующие растворы кислот, цементные и глинистые растворы.

Обозначение	L, мм	L1, мм.	Масса кг.
АСК БМ-40.50.200А	200	114	5,2
-01А	300	214	6,2
-02А	338	252	6,5
-03А	500	414	8,0

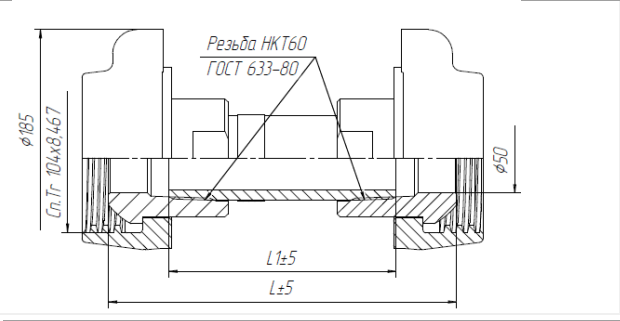
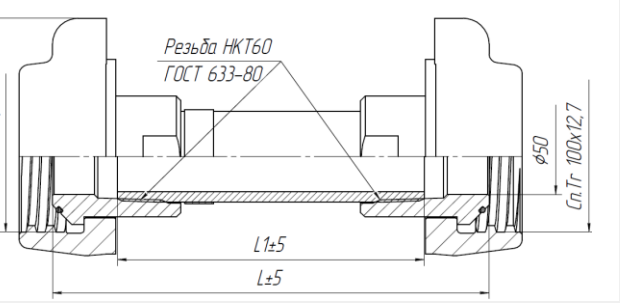
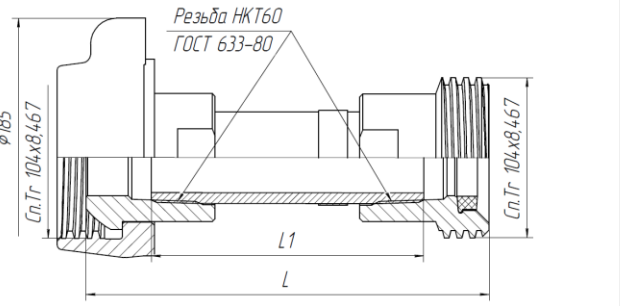
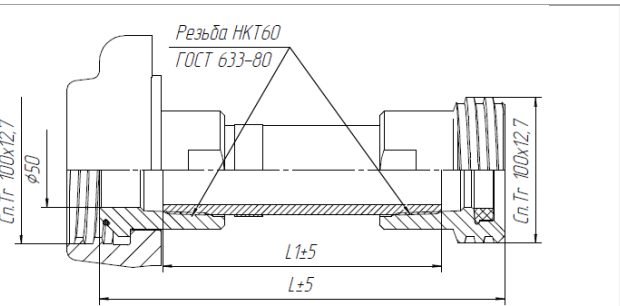
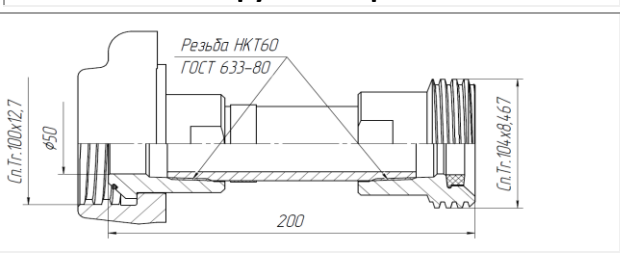
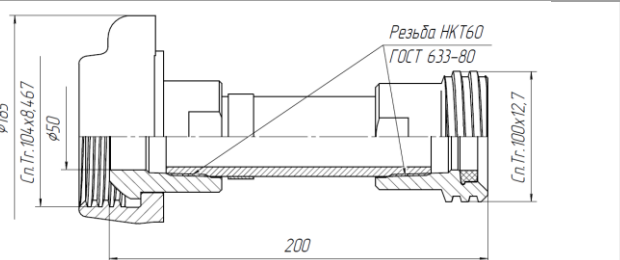
20 Труба в сборе**АСК БМ-40.50.200-04**

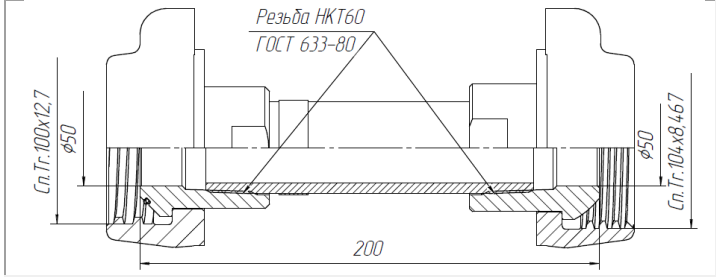
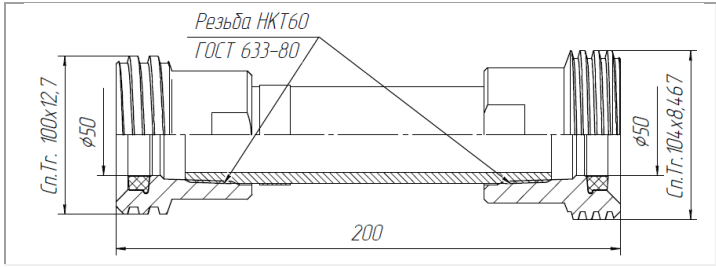
Рабочее давление: _____ 40 МПа.

Условный проход: _____ 50 мм.

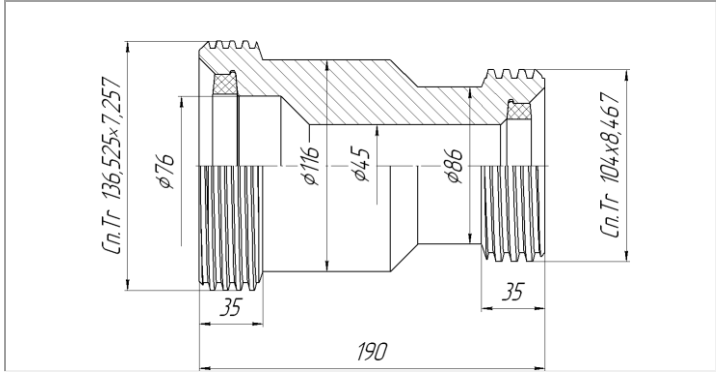
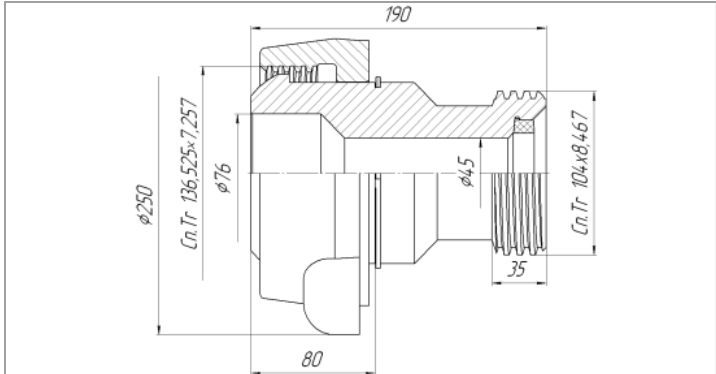
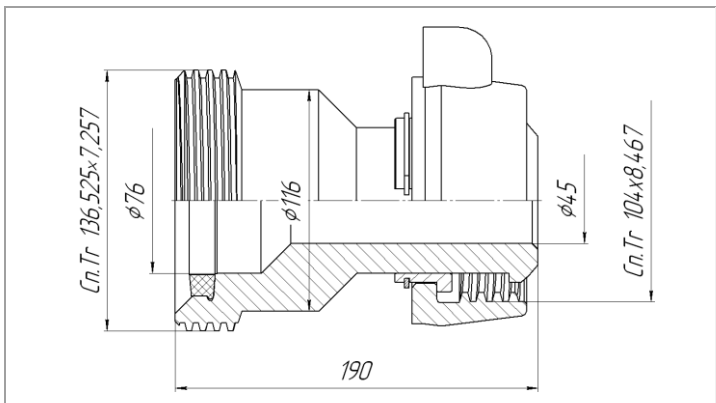
Рабочая среда: вода, нефть, нефтепродукты, щелочи, ингибирующие растворы кислот, цементные и глинистые растворы.

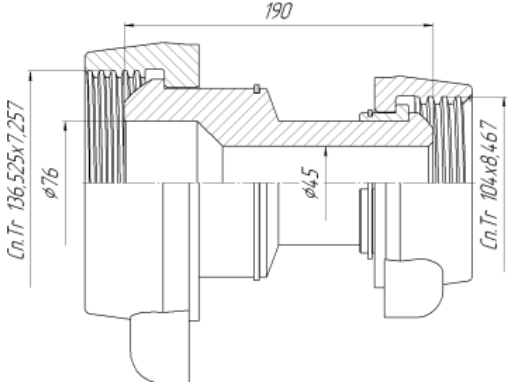
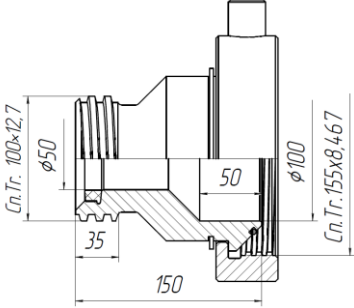
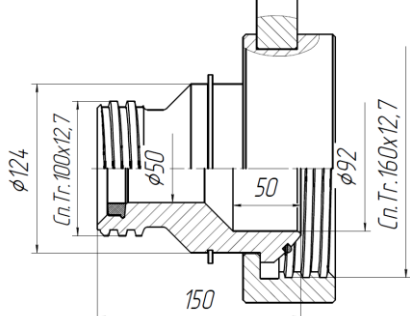
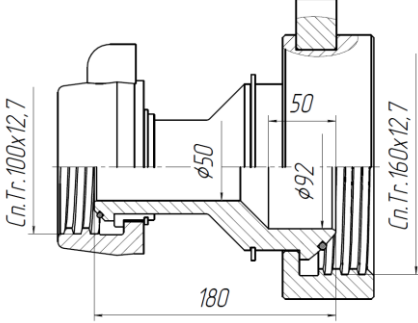
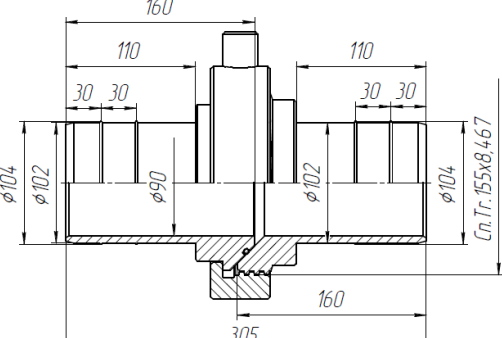
Обозначение	L, мм	L1, мм.	Масса кг.
АСК БМ-40.50.200-04	200	114	5,2
-05	300	214	6,2
-06	338	252	6,5
-07	500	414	8,0

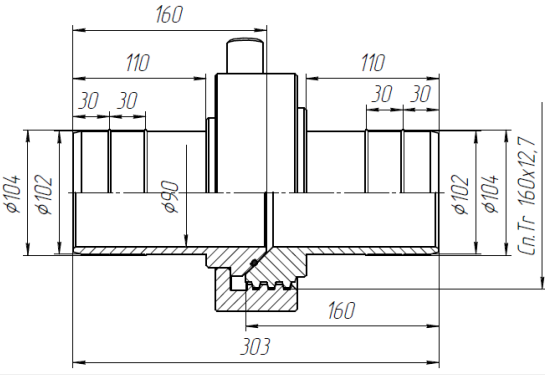
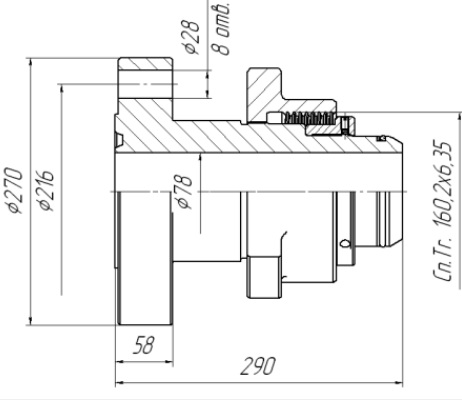
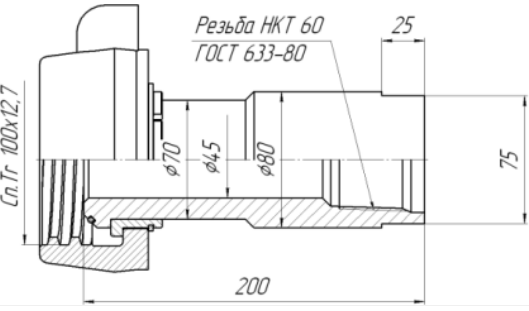
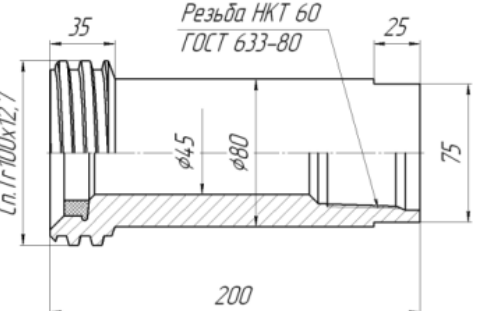
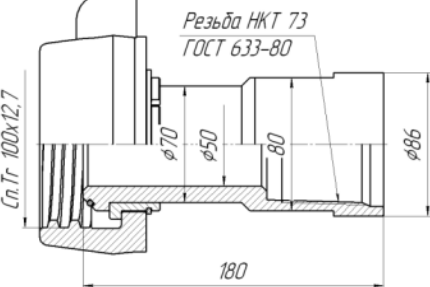
21	Труба в сборе	АСК БМ-40.50.300А																				
		<p>Рабочее давление: _____ 40 МПа. Условный проход: _____ 50 мм. Рабочая среда: вода, нефть, нефтепродукты, щелочи, ингибированные растворы кислот, цементные и глинистые растворы.</p> <table border="1" data-bbox="836 253 1501 405"> <thead> <tr> <th>Обозначение</th> <th>L, мм</th> <th>L1, мм.</th> <th>Масса кг.</th> </tr> </thead> <tbody> <tr> <td>АСК БМ-40.50.300А</td> <td>200</td> <td>114</td> <td>10,5</td> </tr> <tr> <td>-01А</td> <td>300</td> <td>214</td> <td>11,5</td> </tr> <tr> <td>-02А</td> <td>338</td> <td>252</td> <td>11,8</td> </tr> <tr> <td>-03А</td> <td>500</td> <td>414</td> <td>13,2</td> </tr> </tbody> </table>	Обозначение	L, мм	L1, мм.	Масса кг.	АСК БМ-40.50.300А	200	114	10,5	-01А	300	214	11,5	-02А	338	252	11,8	-03А	500	414	13,2
Обозначение	L, мм	L1, мм.	Масса кг.																			
АСК БМ-40.50.300А	200	114	10,5																			
-01А	300	214	11,5																			
-02А	338	252	11,8																			
-03А	500	414	13,2																			
22	Труба в сборе	АСК БМ-40.50.300-04																				
		<p>Рабочее давление: _____ 40 МПа. Условный проход: _____ 50 мм. Рабочая среда: вода, нефть, нефтепродукты, щелочи, ингибированные растворы кислот, цементные и глинистые растворы.</p> <table border="1" data-bbox="836 622 1501 775"> <thead> <tr> <th>Обозначение</th> <th>L, мм</th> <th>L1, мм.</th> <th>Масса кг.</th> </tr> </thead> <tbody> <tr> <td>АСК БМ-40.50.300-04</td> <td>200</td> <td>114</td> <td>10,5</td> </tr> <tr> <td>-05</td> <td>300</td> <td>214</td> <td>11,5</td> </tr> <tr> <td>-06</td> <td>338</td> <td>252</td> <td>11,8</td> </tr> <tr> <td>-07</td> <td>500</td> <td>414</td> <td>13,2</td> </tr> </tbody> </table>	Обозначение	L, мм	L1, мм.	Масса кг.	АСК БМ-40.50.300-04	200	114	10,5	-05	300	214	11,5	-06	338	252	11,8	-07	500	414	13,2
Обозначение	L, мм	L1, мм.	Масса кг.																			
АСК БМ-40.50.300-04	200	114	10,5																			
-05	300	214	11,5																			
-06	338	252	11,8																			
-07	500	414	13,2																			
23	Труба в сборе	АСК БМ-40.50.400А																				
		<p>Рабочее давление: _____ 40 МПа. Условный проход: _____ 50 мм. Рабочая среда: вода, нефть, нефтепродукты, щелочи, ингибированные растворы кислот, цементные и глинистые растворы.</p> <table border="1" data-bbox="836 981 1501 1133"> <thead> <tr> <th>Обозначение</th> <th>L, мм</th> <th>L1, мм.</th> <th>Масса кг.</th> </tr> </thead> <tbody> <tr> <td>АСК БМ-40.50.400А</td> <td>200</td> <td>114</td> <td>7,6</td> </tr> <tr> <td>-01А</td> <td>300</td> <td>214</td> <td>8,6</td> </tr> <tr> <td>-02А</td> <td>338</td> <td>252</td> <td>9,0</td> </tr> <tr> <td>-03А</td> <td>500</td> <td>414</td> <td>10,4</td> </tr> </tbody> </table>	Обозначение	L, мм	L1, мм.	Масса кг.	АСК БМ-40.50.400А	200	114	7,6	-01А	300	214	8,6	-02А	338	252	9,0	-03А	500	414	10,4
Обозначение	L, мм	L1, мм.	Масса кг.																			
АСК БМ-40.50.400А	200	114	7,6																			
-01А	300	214	8,6																			
-02А	338	252	9,0																			
-03А	500	414	10,4																			
24	Труба в сборе	АСК БМ-40.50.400-04																				
		<p>Рабочее давление: _____ 40 МПа. Условный проход: _____ 50 мм. Рабочая среда: вода, нефть, нефтепродукты, щелочи, ингибированные растворы кислот, цементные и глинистые растворы.</p> <table border="1" data-bbox="836 1346 1501 1498"> <thead> <tr> <th>Обозначение</th> <th>L, мм</th> <th>L1, мм.</th> <th>Масса кг.</th> </tr> </thead> <tbody> <tr> <td>АСК БМ-40.50.400-04</td> <td>200</td> <td>114</td> <td>7,6</td> </tr> <tr> <td>-05</td> <td>300</td> <td>214</td> <td>8,6</td> </tr> <tr> <td>-06</td> <td>338</td> <td>252</td> <td>9,0</td> </tr> <tr> <td>-07</td> <td>500</td> <td>414</td> <td>10,4</td> </tr> </tbody> </table>	Обозначение	L, мм	L1, мм.	Масса кг.	АСК БМ-40.50.400-04	200	114	7,6	-05	300	214	8,6	-06	338	252	9,0	-07	500	414	10,4
Обозначение	L, мм	L1, мм.	Масса кг.																			
АСК БМ-40.50.400-04	200	114	7,6																			
-05	300	214	8,6																			
-06	338	252	9,0																			
-07	500	414	10,4																			
25	Труба в сборе	АСК БМ-40.50.500																				
		<p>Рабочее давление: _____ 40 МПа. Условный проход: _____ 50 мм. Масса не более: _____ 9,0 кг. Рабочая среда: вода, нефть, нефтепродукты, щелочи, ингибированные растворы кислот, цементные и глинистые растворы.</p>																				
26	Труба в сборе	АСК БМ-40.50.600																				
		<p>Рабочее давление: _____ 40 МПа. Условный проход: _____ 50 мм. Масса не более: _____ 9,0 кг. Рабочая среда: вода, нефть, нефтепродукты, щелочи, ингибированные растворы кислот, цементные и глинистые растворы.</p>																				

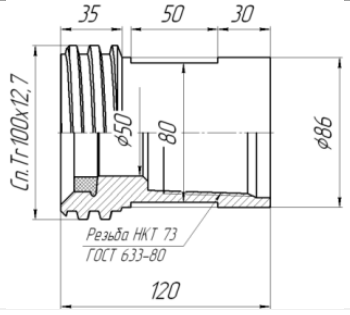
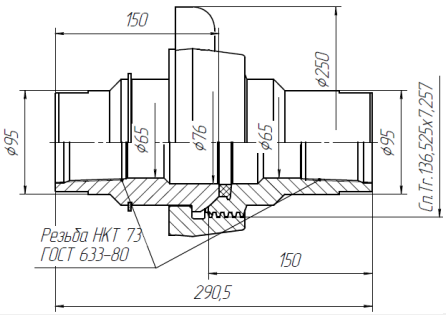
27	Труба в сборе	АСК БМ-40.50.700
		<p>Рабочее давление: _____ 40 МПа. Условный проход: _____ 50 мм. Масса не более: _____ 12,0 кг. Рабочая среда: вода, нефть, нефтепродукты, щелочи, ингибированные растворы кислот, цементные и глинистые растворы.</p>
28	Труба в сборе	АСК БМ-40.50.800
		<p>Рабочее давление: _____ 40 МПа. Условный проход: _____ 50 мм. Масса не более: _____ 9,0 кг. Рабочая среда: вода, нефть, нефтепродукты, щелочи, ингибированные растворы кислот, цементные и глинистые растворы.</p>

1.11 Переходники:

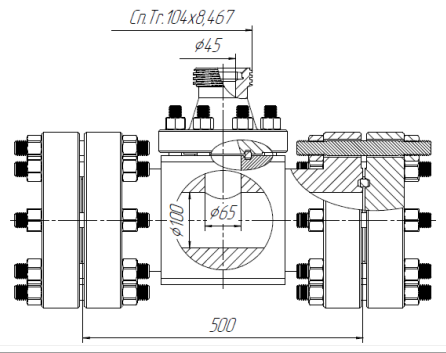
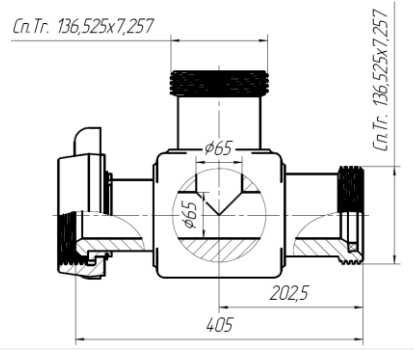
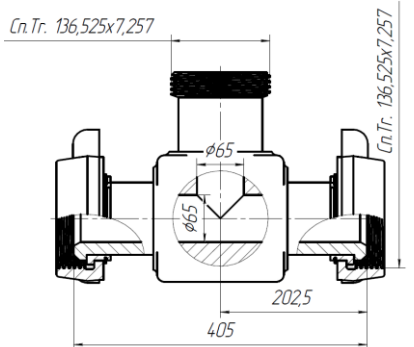
1	Переходник в сборе	АСК П-110.50x75.000А						
		<p>Рабочее давление: _____ 110 МПа. Условный проход: _____ 76x50 мм. Масса не более: _____ 10,0 кг. Рабочая среда: вода, нефть, нефтепродукты, щелочи, ингибированные растворы кислот, цементные и глинистые растворы.</p> <table border="1" data-bbox="837 1115 1501 1227"> <thead> <tr> <th>Обозначение</th> <th>Присоединительная резьба</th> </tr> </thead> <tbody> <tr> <td>АСК П-110.50x75.000А</td> <td>Сп.Тр.136,525x7,257/Сп.Тр.104x8,467</td> </tr> <tr> <td>АСК П-110.50x75.000-04</td> <td>Сп.Тр.136,525x7,257/Сп.Тр.100x12,7</td> </tr> </tbody> </table>	Обозначение	Присоединительная резьба	АСК П-110.50x75.000А	Сп.Тр.136,525x7,257/Сп.Тр.104x8,467	АСК П-110.50x75.000-04	Сп.Тр.136,525x7,257/Сп.Тр.100x12,7
Обозначение	Присоединительная резьба							
АСК П-110.50x75.000А	Сп.Тр.136,525x7,257/Сп.Тр.104x8,467							
АСК П-110.50x75.000-04	Сп.Тр.136,525x7,257/Сп.Тр.100x12,7							
2	Переходник в сборе	АСК П-110.50x75.000-01А						
		<p>Рабочее давление: _____ 110 МПа. Условный проход: _____ 76x50 мм. Масса не более: _____ 16,0 кг. Рабочая среда: вода, нефть, нефтепродукты, щелочи, ингибированные растворы кислот, цементные и глинистые растворы.</p> <table border="1" data-bbox="837 1563 1501 1675"> <thead> <tr> <th>Обозначение</th> <th>Присоединительная резьба</th> </tr> </thead> <tbody> <tr> <td>АСК П-110.50x75.000-01А</td> <td>Сп.Тр.136,525x7,257/Сп.Тр.104x8,467</td> </tr> <tr> <td>АСК П-110.50x75.000-05</td> <td>Сп.Тр.136,525x7,257/Сп.Тр.100x12,7</td> </tr> </tbody> </table>	Обозначение	Присоединительная резьба	АСК П-110.50x75.000-01А	Сп.Тр.136,525x7,257/Сп.Тр.104x8,467	АСК П-110.50x75.000-05	Сп.Тр.136,525x7,257/Сп.Тр.100x12,7
Обозначение	Присоединительная резьба							
АСК П-110.50x75.000-01А	Сп.Тр.136,525x7,257/Сп.Тр.104x8,467							
АСК П-110.50x75.000-05	Сп.Тр.136,525x7,257/Сп.Тр.100x12,7							
3	Переходник в сборе	АСК П-110.50x75.000-02А						
		<p>Рабочее давление: _____ 110 МПа. Условный проход: _____ 76x50 мм. Масса не более: _____ 11,0 кг. Рабочая среда: вода, нефть, нефтепродукты, щелочи, ингибированные растворы кислот, цементные и глинистые растворы.</p> <table border="1" data-bbox="837 1995 1501 2107"> <thead> <tr> <th>Обозначение</th> <th>Присоединительная резьба</th> </tr> </thead> <tbody> <tr> <td>АСК П-110.50x75.000-02А</td> <td>Сп.Тр.136,525x7,257/Сп.Тр.104x8,467</td> </tr> <tr> <td>АСК П-110.50x75.000-06</td> <td>Сп.Тр.136,525x7,257/Сп.Тр.100x12,7</td> </tr> </tbody> </table>	Обозначение	Присоединительная резьба	АСК П-110.50x75.000-02А	Сп.Тр.136,525x7,257/Сп.Тр.104x8,467	АСК П-110.50x75.000-06	Сп.Тр.136,525x7,257/Сп.Тр.100x12,7
Обозначение	Присоединительная резьба							
АСК П-110.50x75.000-02А	Сп.Тр.136,525x7,257/Сп.Тр.104x8,467							
АСК П-110.50x75.000-06	Сп.Тр.136,525x7,257/Сп.Тр.100x12,7							

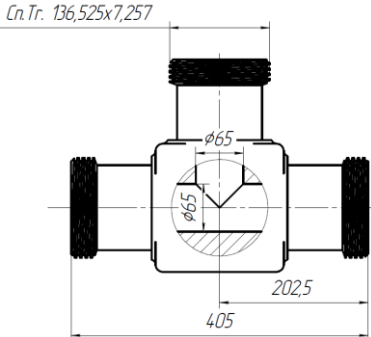
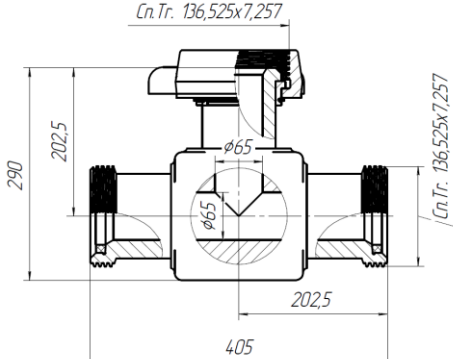
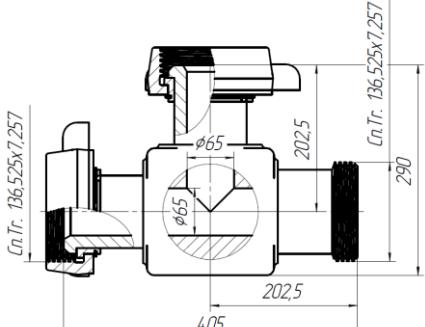
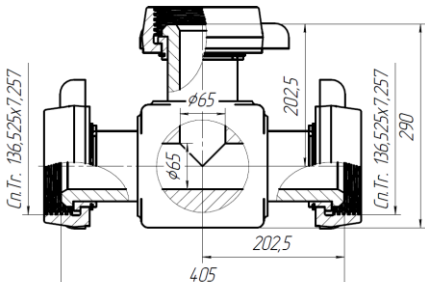
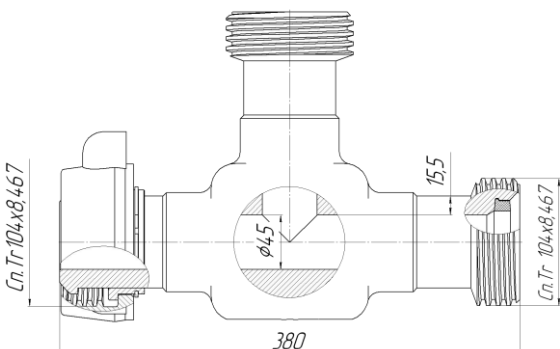
4	Переходник в сборе	АСК П-110.50x75.000-03А						
		<p>Рабочее давление: _____ 110 МПа. Условный проход: _____ 76x50 мм. Масса не более: _____ 17,0 кг. Рабочая среда: вода, нефть, нефтепродукты, щелочи, ингибированные растворы кислот, цементные и глинистые растворы.</p> <table border="1" data-bbox="836 405 1501 510"> <thead> <tr> <th>Обозначение</th> <th>Присоединительная резьба</th> </tr> </thead> <tbody> <tr> <td>АСК П-110.50x75.000-03А</td> <td>G1/2 Tr.136,525x7,257/G1/2 Tr.104x8,467</td> </tr> <tr> <td>АСК П-110.50x75.000-07</td> <td>G1/2 Tr.136,525x7,257/G1/2 Tr.100x12,7</td> </tr> </tbody> </table>	Обозначение	Присоединительная резьба	АСК П-110.50x75.000-03А	G1/2 Tr.136,525x7,257/G1/2 Tr.104x8,467	АСК П-110.50x75.000-07	G1/2 Tr.136,525x7,257/G1/2 Tr.100x12,7
Обозначение	Присоединительная резьба							
АСК П-110.50x75.000-03А	G1/2 Tr.136,525x7,257/G1/2 Tr.104x8,467							
АСК П-110.50x75.000-07	G1/2 Tr.136,525x7,257/G1/2 Tr.100x12,7							
5	Переходник в сборе	АСК П-14.50x100.000-06						
		<p>Рабочее давление: _____ 14 МПа. Условный проход: _____ 100x50 мм. Масса не более: _____ 13,0 кг. Рабочая среда: вода, нефть, нефтепродукты, щелочи, ингибированные растворы кислот, цементные и глинистые растворы.</p>						
6	Переходник в сборе	АСК П-14.50x100.000-14						
		<p>Рабочее давление: _____ 14 МПа. Условный проход: _____ 100x50 мм. Масса не более: _____ 14,0 кг. Рабочая среда: вода, нефть, нефтепродукты, щелочи, ингибированные растворы кислот, цементные и глинистые растворы.</p>						
7	Переходник в сборе	АСК П-14.50x100.000-15						
		<p>Рабочее давление: _____ 14 МПа. Условный проход: _____ 100x50 мм. Масса не более: _____ 16,5 кг. Рабочая среда: вода, нефть, нефтепродукты, щелочи, ингибированные растворы кислот, цементные и глинистые растворы.</p>						
8	Переходник в сборе	АСК П-БРС.4.00.000А						
		<p>Рабочее давление: _____ 14 МПа. Условный проход: _____ 100x50 мм. Масса не более: _____ 15,0 кг. Рабочая среда: вода, нефть, нефтепродукты, щелочи, ингибированные растворы кислот, цементные и глинистые растворы.</p>						

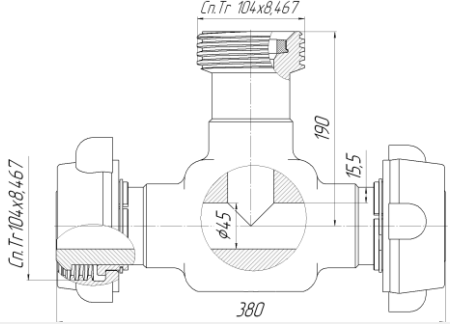
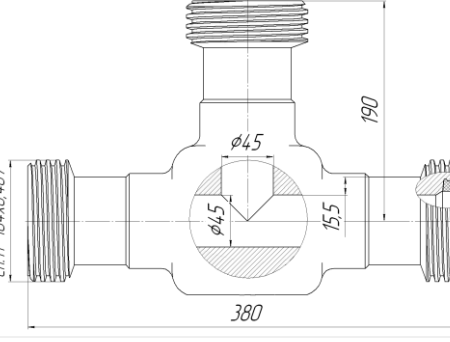
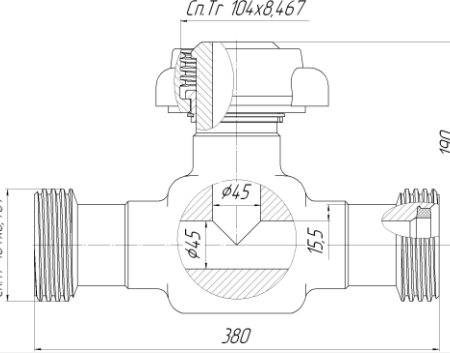
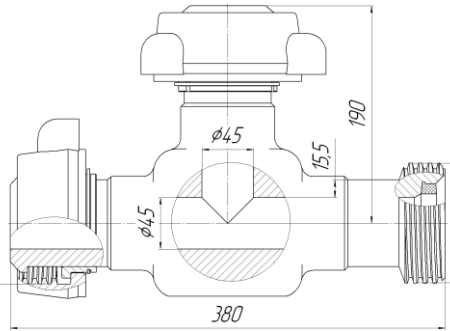
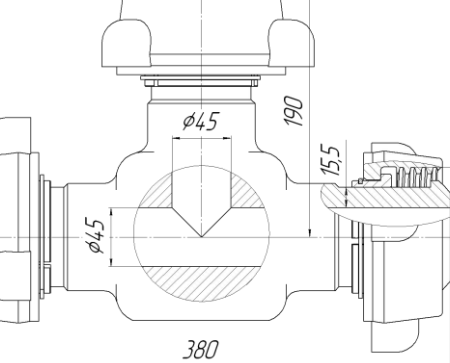
9	Переходник в сборе	АСК П-БРС.4.00.000-01
		<p>Рабочее давление: _____ 14 МПа. Условный проход: _____ 100x50 мм. Масса не более: _____ 16,5 кг. Рабочая среда: вода, нефть, нефтепродукты, щелочи, ингибированные растворы кислот, цементные и глинистые растворы.</p>
10	Переходник на превентор	АСК П-70.БРС 6,31-80x70.000
		<p>Рабочее давление: _____ 70 МПа. Условный проход: _____ 78 мм. Фланец 80x70 ГОСТ 28919-91 Масса не более: _____ 45,5 кг. Рабочая среда: вода, нефть, нефтепродукты, щелочи, ингибированные растворы кислот, цементные и глинистые растворы. Примечание: применяется при работе калтубинговой установки.</p>
11	Переходник в сборе	АСК П-НКТ60.50x70.000
		<p>Рабочее давление: _____ 70 МПа. Условный проход: _____ 50 мм. Масса не более: _____ 6,0 кг. Рабочая среда: вода, нефть, нефтепродукты, щелочи, ингибированные растворы кислот, цементные и глинистые растворы.</p>
12	Переходник в сборе	АСК П-НКТ60.50x70.100
		<p>Рабочее давление: _____ 70 МПа. Условный проход: _____ 50 мм. Масса не более: _____ 5,0 кг. Рабочая среда: вода, нефть, нефтепродукты, щелочи, ингибированные растворы кислот, цементные и глинистые растворы.</p>
13	Переходник в сборе	АСК П-НКТ 73.50x70.000
		<p>Рабочее давление: _____ 70 МПа. Условный проход: _____ 50 мм. Масса не более: _____ 7,0 кг. Рабочая среда: вода, нефть, нефтепродукты, щелочи, ингибированные растворы кислот, цементные и глинистые растворы.</p>

14	Переходник в сборе	АСК П-НКТ 73.50x70.100
		<p>Рабочее давление: _____ 70 МПа. Условный проход: _____ 50 мм. Масса не более: _____ 2,5 кг. Рабочая среда: вода, нефть, нефтепродукты, щелочи, ингибированные растворы кислот, цементные и глинистые растворы.</p>
15	Переходник в сборе	АСК П-НКТ 73.65x70.000
		<p>Рабочее давление: _____ 70 МПа. Условный проход: _____ 65 мм. Масса не более: _____ 18,5 кг. Рабочая среда: вода, нефть, нефтепродукты, щелочи, ингибированные растворы кислот, цементные и глинистые растворы.</p>

1.12 Тройники:

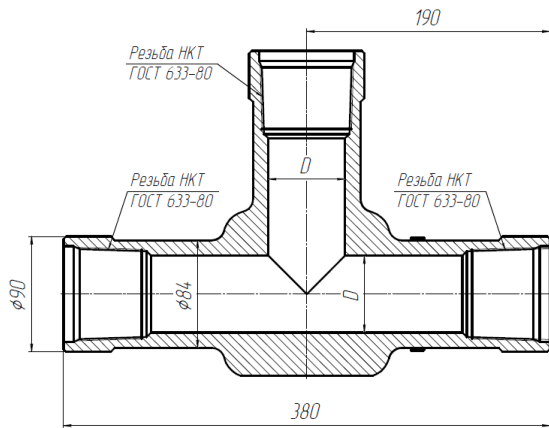
	Наименование продукции	Обозначение
1	Тройник переходной	АСК ТРП-70.100x70-БРС2.000
		<p>Рабочее давление: _____ 70 МПа. Условный проход: _____ 50 мм. Масса не более: _____ 280,0 кг. Фланец 100x70 ГОСТ 28919-91 Рабочая среда: вода, нефть, нефтепродукты, щелочи, ингибированные растворы кислот, пропант, цементные и глинистые растворы. Примечание: применяется при работе калтубинговой установки.</p>
2	Тройник в сборе	АСК ТР-65.110.000А
		<p>Рабочее давление: _____ 110 МПа. Условный проход: _____ 65 мм. Масса не более: _____ 52,5 кг. Рабочая среда: Вода, нефть, нефтепродукты, щелочи, ингибированные растворы кислот слабой концентрации, цементные растворы, пропант.</p>
3	Тройник в сборе	АСК ТР-65.110.000-01А
		<p>Рабочее давление: _____ 110 МПа. Условный проход: _____ 65 мм. Масса не более: _____ 57,0 кг. Рабочая среда: Вода, нефть, нефтепродукты, щелочи, ингибированные растворы кислот слабой концентрации, цементные растворы, пропант.</p>

4	<p align="center">Тройник в сборе</p> 	<p align="center">АСК ТР-65.110.000-02А</p> <p>Рабочее давление: _____ 110 МПа. Условный проход: _____ 65 мм. Масса не более: _____ 48,5 кг. Рабочая среда: Вода, нефть, нефтепродукты, щелочи, ингибированные растворы кислот слабой концентрации, цементные растворы, проппант.</p>						
5	<p align="center">Тройник в сборе</p> 	<p align="center">АСК ТР-65.110.000-03А</p> <p>Рабочее давление: _____ 110 МПа. Условный проход: _____ 65 мм. Масса не более: _____ 52,5 кг. Рабочая среда: Вода, нефть, нефтепродукты, щелочи, ингибированные растворы кислот слабой концентрации, цементные растворы, проппант.</p>						
6	<p align="center">Тройник в сборе</p> 	<p align="center">АСК ТР-65.110.000-04А</p> <p>Рабочее давление: _____ 110 МПа. Условный проход: _____ 65 мм. Масса не более: _____ 56,0 кг. Рабочая среда: Вода, нефть, нефтепродукты, щелочи, ингибированные растворы кислот слабой концентрации, цементные растворы, проппант.</p>						
7	<p align="center">Тройник в сборе</p> 	<p align="center">АСК ТР-65.110.000-05А</p> <p>Рабочее давление: _____ 110 МПа. Условный проход: _____ 65 мм. Масса не более: _____ 61,0 кг. Рабочая среда: Вода, нефть, нефтепродукты, щелочи, ингибированные растворы кислот слабой концентрации, цементные растворы, проппант.</p>						
8	<p align="center">Тройник в сборе</p> 	<p align="center">АСК ТР-50.110.000А</p> <p>Рабочее давление: _____ 110 МПа. Условный проход: _____ 50 мм. Масса не более: _____ 25,0 кг. Рабочая среда: Вода, нефть, нефтепродукты, щелочи, ингибированные растворы кислот слабой концентрации, цементные растворы, проппант.</p> <table border="1" data-bbox="836 1962 1501 2074"> <thead> <tr> <th>Обозначение</th> <th>Присоединительная резьба</th> </tr> </thead> <tbody> <tr> <td>АСК ТР-50.110.000А</td> <td>Сп.Тр.104x8,467</td> </tr> <tr> <td>АСК ТР-50.110.000-06</td> <td>Сп.Тр.100x12,7</td> </tr> </tbody> </table>	Обозначение	Присоединительная резьба	АСК ТР-50.110.000А	Сп.Тр.104x8,467	АСК ТР-50.110.000-06	Сп.Тр.100x12,7
Обозначение	Присоединительная резьба							
АСК ТР-50.110.000А	Сп.Тр.104x8,467							
АСК ТР-50.110.000-06	Сп.Тр.100x12,7							

9	Тройник в сборе	АСК ТР–50.110.000–01А						
		<p>Рабочее давление: _____ 110 МПа. Условный проход: _____ 50 мм. Масса не более: _____ 25,0 кг. Рабочая среда: Вода, нефть, нефтепродукты, щелочи, ингибированные растворы кислот слабой концентрации, цементные растворы, проппант.</p> <table border="1" data-bbox="837 324 1500 436"> <thead> <tr> <th>Обозначение</th> <th>Присоединительная резьба</th> </tr> </thead> <tbody> <tr> <td>АСК ТР–50.110.000-01А</td> <td>Сп.Тр.104x8,467</td> </tr> <tr> <td>АСК ТР–50.110.000-07</td> <td>Сп.Тр.100x12,7</td> </tr> </tbody> </table>	Обозначение	Присоединительная резьба	АСК ТР–50.110.000-01А	Сп.Тр.104x8,467	АСК ТР–50.110.000-07	Сп.Тр.100x12,7
Обозначение	Присоединительная резьба							
АСК ТР–50.110.000-01А	Сп.Тр.104x8,467							
АСК ТР–50.110.000-07	Сп.Тр.100x12,7							
10	Тройник в сборе	АСК ТР–50.110.000–02А						
		<p>Рабочее давление: _____ 110 МПа. Условный проход: _____ 50 мм. Масса не более: _____ 20,0 кг. Рабочая среда: Вода, нефть, нефтепродукты, щелочи, ингибированные растворы кислот слабой концентрации, цементные растворы, проппант.</p> <table border="1" data-bbox="837 750 1500 862"> <thead> <tr> <th>Обозначение</th> <th>Присоединительная резьба</th> </tr> </thead> <tbody> <tr> <td>АСК ТР–50.110.000-02А</td> <td>Сп.Тр.104x8,467</td> </tr> <tr> <td>АСК ТР–50.110.000-08</td> <td>Сп.Тр.100x12,7</td> </tr> </tbody> </table>	Обозначение	Присоединительная резьба	АСК ТР–50.110.000-02А	Сп.Тр.104x8,467	АСК ТР–50.110.000-08	Сп.Тр.100x12,7
Обозначение	Присоединительная резьба							
АСК ТР–50.110.000-02А	Сп.Тр.104x8,467							
АСК ТР–50.110.000-08	Сп.Тр.100x12,7							
11	Тройник в сборе	АСК ТР–50.110.000–03А						
		<p>Рабочее давление: _____ 110 МПа. Условный проход: _____ 50 мм. Масса не более: _____ 23,0 кг. Рабочая среда: Вода, нефть, нефтепродукты, щелочи, ингибированные растворы кислот слабой концентрации, цементные растворы, проппант.</p> <table border="1" data-bbox="837 1176 1500 1288"> <thead> <tr> <th>Обозначение</th> <th>Присоединительная резьба</th> </tr> </thead> <tbody> <tr> <td>АСК ТР–50.110.000-03А</td> <td>Сп.Тр.104x8,467</td> </tr> <tr> <td>АСК ТР–50.110.000-09</td> <td>Сп.Тр.100x12,7</td> </tr> </tbody> </table>	Обозначение	Присоединительная резьба	АСК ТР–50.110.000-03А	Сп.Тр.104x8,467	АСК ТР–50.110.000-09	Сп.Тр.100x12,7
Обозначение	Присоединительная резьба							
АСК ТР–50.110.000-03А	Сп.Тр.104x8,467							
АСК ТР–50.110.000-09	Сп.Тр.100x12,7							
12	Тройник в сборе	АСК ТР–50.110.000–04А						
		<p>Рабочее давление: _____ 110 МПа. Условный проход: _____ 50 мм. Масса не более: _____ 25,0 кг. Рабочая среда: Вода, нефть, нефтепродукты, щелочи, ингибированные растворы кислот слабой концентрации, цементные растворы, проппант.</p> <table border="1" data-bbox="837 1579 1500 1691"> <thead> <tr> <th>Обозначение</th> <th>Присоединительная резьба</th> </tr> </thead> <tbody> <tr> <td>АСК ТР–50.110.000-04А</td> <td>Сп.Тр.104x8,467</td> </tr> <tr> <td>АСК ТР–50.110.000-10</td> <td>Сп.Тр.100x12,7</td> </tr> </tbody> </table>	Обозначение	Присоединительная резьба	АСК ТР–50.110.000-04А	Сп.Тр.104x8,467	АСК ТР–50.110.000-10	Сп.Тр.100x12,7
Обозначение	Присоединительная резьба							
АСК ТР–50.110.000-04А	Сп.Тр.104x8,467							
АСК ТР–50.110.000-10	Сп.Тр.100x12,7							
13	Тройник в сборе	АСК ТР–50.110.000–05А						
		<p>Рабочее давление: _____ 110 МПа. Условный проход: _____ 50 мм. Масса не более: _____ 28,0 кг. Рабочая среда: Вода, нефть, нефтепродукты, щелочи, ингибированные растворы кислот слабой концентрации, цементные растворы, проппант.</p> <table border="1" data-bbox="837 2004 1500 2116"> <thead> <tr> <th>Обозначение</th> <th>Присоединительная резьба</th> </tr> </thead> <tbody> <tr> <td>АСК ТР–50.110.000-05А</td> <td>Сп.Тр.104x8,467</td> </tr> <tr> <td>АСК ТР–50.110.000-11</td> <td>Сп.Тр.100x12,7</td> </tr> </tbody> </table>	Обозначение	Присоединительная резьба	АСК ТР–50.110.000-05А	Сп.Тр.104x8,467	АСК ТР–50.110.000-11	Сп.Тр.100x12,7
Обозначение	Присоединительная резьба							
АСК ТР–50.110.000-05А	Сп.Тр.104x8,467							
АСК ТР–50.110.000-11	Сп.Тр.100x12,7							

14

Тройник



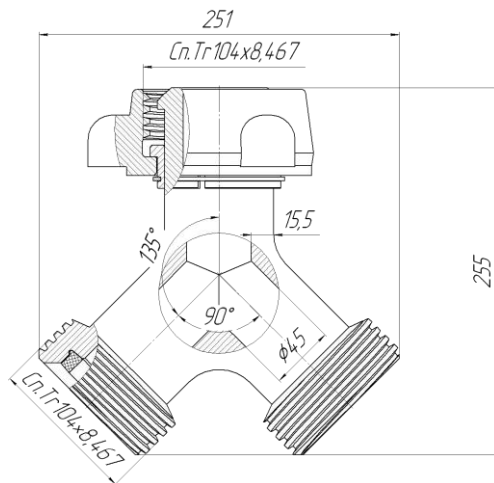
АСК ТР-НКТ60.50.70.001

Рабочее давление: _____ 70 МПа.
Рабочая среда: Вода, нефть, нефтепродукты, щелочи, ингибированные растворы кислот слабой концентрации, цементные растворы, проппант.

Обозначение	D, мм	Масса, кг	Присоединительная резьба
АСК ТР-НКТ60.50.70.001	45	17,5	НКТ 60 ГОСТ 633-80
АСК ТР-НКТ73.65.70.001	60	14,5	НКТ 73 ГОСТ 633-80

15

Тройник в сборе



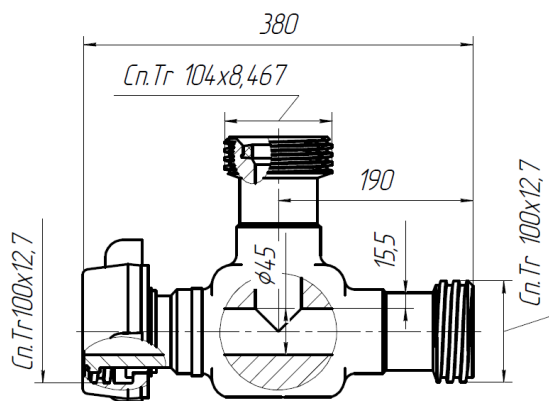
АСК ТРЛ-50.110.000А

Рабочее давление: _____ 110 МПа.
Условный проход: _____ 50 мм.
Масса не более: _____ 12,0 кг.
Рабочая среда: вода, нефть, нефтепродукты, щелочи, ингибированные растворы кислот, проппант, цементные и глинистые растворы.

Обозначение	Присоединительная резьба
АСК ТРЛ-50.110.000А	Сп.Тр.104x8,467
АСК ТРЛ-50.110.000-01	Сп.Тр.100x12,7

16

Тройник в сборе

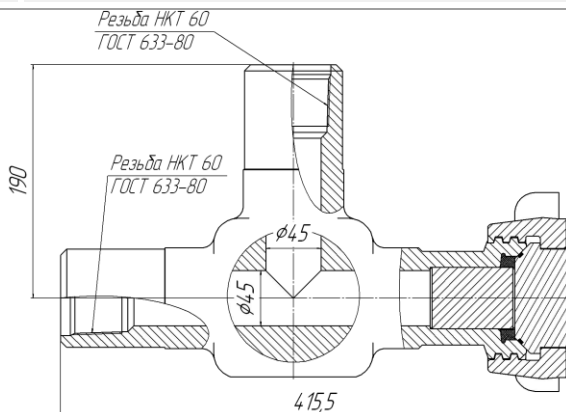


АСК ТР-50.110.000-17

Рабочее давление: _____ 110 МПа.
Условный проход: _____ 50 мм.
Масса не более: _____ 22,5 кг.
Рабочая среда: Вода, нефть, нефтепродукты, щелочи, ингибированные растворы кислот слабой концентрации, цементные растворы, проппант.

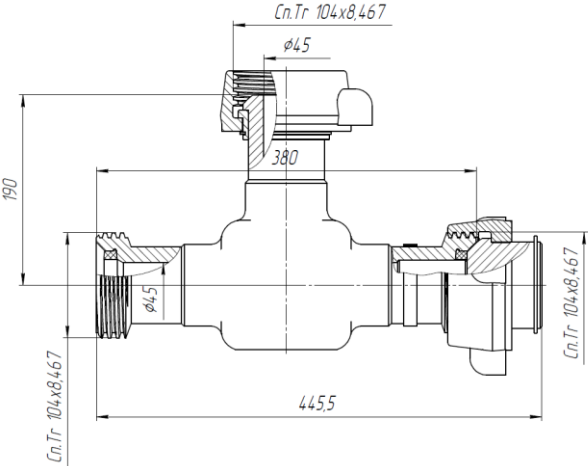
17

Тройник гаситель потока

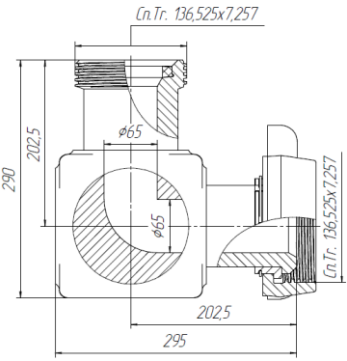
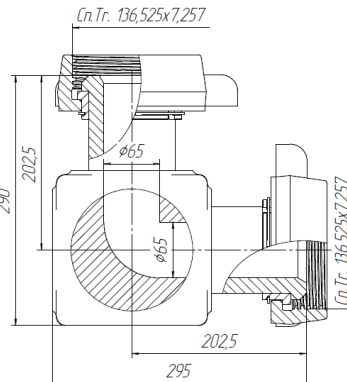
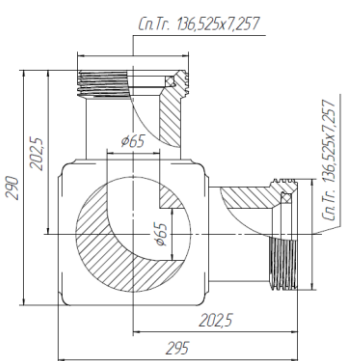


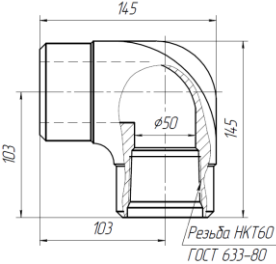
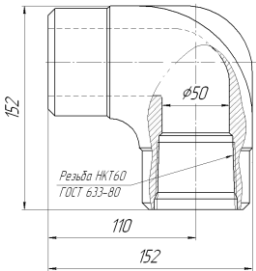
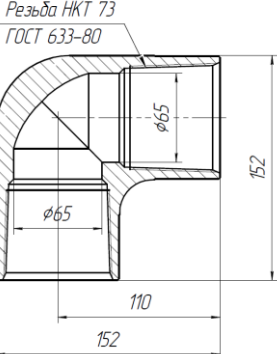
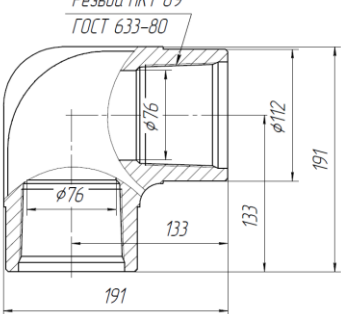
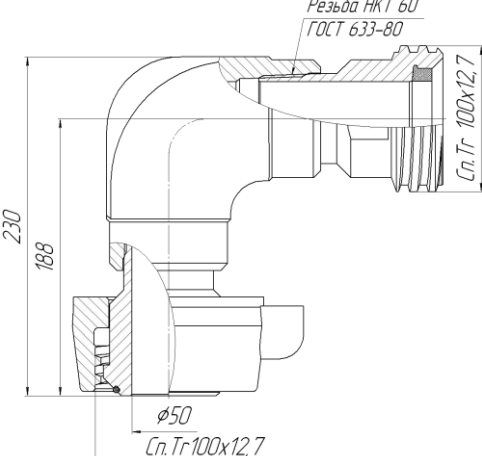
АСК ТРГП-50.70.000-01

Рабочее давление: _____ 70 МПа.
Условный проход: _____ 50 мм.
Масса не более: _____ 23,0 кг.
Рабочая среда: вода, нефть, нефтепродукты, щелочи, ингибированные растворы кислот, проппант, цементные и глинистые растворы.

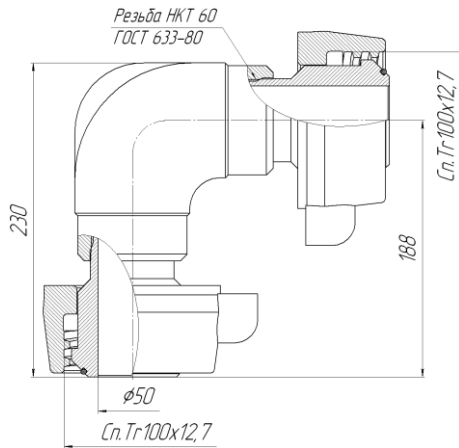
18	Тройник гаситель потока	АСК ТРГП–50.70.000-02А
		<p>Рабочее давление: _____ 70 МПа. Условный проход: _____ 50 мм. Масса не более: _____ 30,0 кг. Рабочая среда: вода, нефть, нефтепродукты, щелочи, ингибированные растворы кислот, пропант, цементные и глинистые растворы.</p>

1.13 Угольники:

	Наименование продукции	Обозначение
1	Угольник в сборе	АСК УГ–65.110.000А
		<p>Рабочее давление: _____ 110 МПа. Условный проход: _____ 65 мм. Масса не более: _____ 50,0кг. Рабочая среда: вода, нефть, нефтепродукты, щелочи, ингибированные растворы кислот, пропант, цементные и глинистые растворы.</p>
2	Угольник в сборе	АСК УГ–65.110.000-01А
		<p>Рабочее давление: _____ 110 МПа. Условный проход: _____ 65 мм. Масса не более: _____ 55,0 кг. Рабочая среда: вода, нефть, нефтепродукты, щелочи, ингибированные растворы кислот, пропант, цементные и глинистые растворы.</p>
3	Угольник в сборе	АСК УГ–65.110.000-02А
		<p>Рабочее давление: _____ 110 МПа. Условный проход: _____ 65 мм. Масса не более: _____ 40,0 кг. Рабочая среда: вода, нефть, нефтепродукты, щелочи, ингибированные растворы кислот, пропант, цементные и глинистые растворы.</p>

4	<p align="center">Угольник</p>	<p align="center">АСК 04.23.002</p>						
		<p>Рабочее давление: _____ 40 МПа. Условный проход: _____ 50 мм. Масса не более: _____ 3,5 кг. Рабочая среда: вода, нефть, нефтепродукты, щелочи, ингибированные растворы кислот, цементные и глинистые растворы.</p>						
5	<p align="center">Угольник</p>	<p align="center">АСК 70М-04.00.003</p>						
		<p>Рабочее давление: _____ 70 МПа. Условный проход: _____ 50 мм. Масса не более: _____ 4,0 кг. Рабочая среда: вода, нефть, нефтепродукты, щелочи, ингибированные растворы кислот, цементные и глинистые растворы.</p>						
6	<p align="center">Угольник</p>	<p align="center">АСК УГ-НКТ73.65.70.001</p>						
		<p>Рабочее давление: _____ 70 МПа. Условный проход: _____ 65 мм. Масса не более: _____ 6,0 кг. Рабочая среда: вода, нефть, нефтепродукты, щелочи, ингибированные растворы кислот, цементные и глинистые растворы.</p>						
7	<p align="center">Угольник</p>	<p align="center">АСК УГ-НКТ89.76.70.001</p>						
		<p>Рабочее давление: _____ 70 МПа. Условный проход: _____ 76 мм. Масса не более: _____ 10,5 кг. Рабочая среда: вода, нефть, нефтепродукты, щелочи, ингибированные растворы кислот, цементные и глинистые растворы.</p>						
8	<p align="center">Угольник в сборе</p>	<p align="center">АСК УГ-50.40.000</p>						
		<p>Рабочее давление: _____ 40 МПа. Условный проход: _____ 50 мм. Масса не более: _____ 12,5 кг. Рабочая среда: вода, нефть, нефтепродукты, щелочи, ингибированные растворы кислот, цементные и глинистые растворы.</p> <table border="1" data-bbox="836 1944 1503 2056"> <thead> <tr> <th>Обозначение</th> <th>Присоединительная резьба</th> </tr> </thead> <tbody> <tr> <td>АСК УГ-50.40.000</td> <td>Сп.Тр.100x12,7</td> </tr> <tr> <td>АСК УГ-50.40.000-03А</td> <td>Сп.Тр.104x8,467</td> </tr> </tbody> </table>	Обозначение	Присоединительная резьба	АСК УГ-50.40.000	Сп.Тр.100x12,7	АСК УГ-50.40.000-03А	Сп.Тр.104x8,467
Обозначение	Присоединительная резьба							
АСК УГ-50.40.000	Сп.Тр.100x12,7							
АСК УГ-50.40.000-03А	Сп.Тр.104x8,467							

9 Угольник в сборе

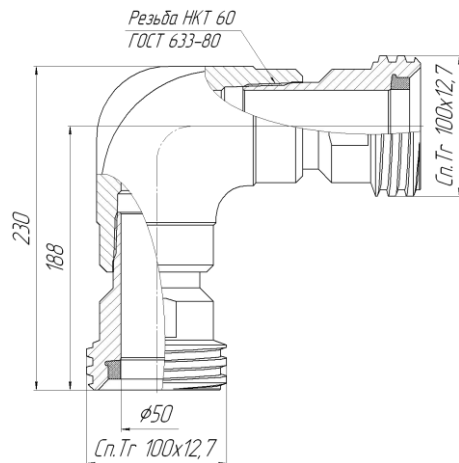


АСК УГ-50.40.000-01

Рабочее давление: _____ 40 МПа.
 Условный проход: _____ 50 мм.
 Масса не более: _____ 15,5 кг.
 Рабочая среда: вода, нефть, нефтепродукты, щелочи, ингибированные растворы кислот, цементные и глинистые растворы.

Обозначение	Присоединительная резьба
АСК УГ-50.40.000-01	Сп.Тр.100x12,7
АСК УГ-50.40.000-04А	Сп.Тр.104x8,467

10 Угольник в сборе

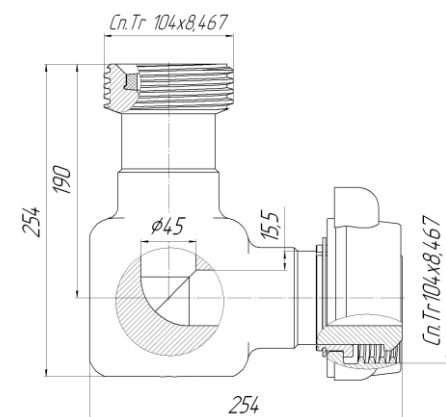


АСК УГ-50.40.000-02

Рабочее давление: _____ 40 МПа.
 Условный проход: _____ 50 мм.
 Масса не более: _____ 9,0 кг.
 Рабочая среда: вода, нефть, нефтепродукты, щелочи, ингибированные растворы кислот, цементные и глинистые растворы.

Обозначение	Присоединительная резьба
АСК УГ-50.40.000-02	Сп.Тр.100x12,7
АСК УГ-50.40.000-05А	Сп.Тр.104x8,467

11 Угольник в сборе

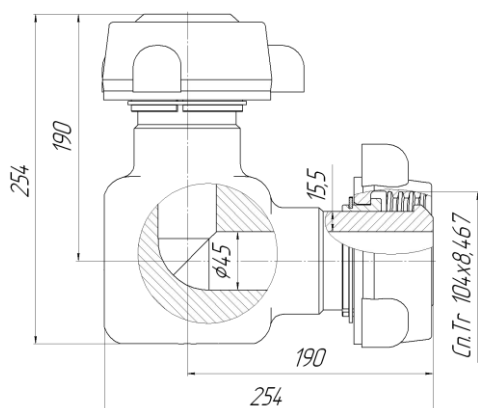


АСК УГ-50.110.000А

Рабочее давление: _____ 110 МПа.
 Условный проход: _____ 50 мм.
 Масса не более: _____ 19,5 кг.
 Рабочая среда: вода, нефть, нефтепродукты, щелочи, ингибированные растворы кислот, проппант, цементные и глинистые растворы.

Обозначение	Присоединительная резьба
АСК УГ-50.110.000 А	Сп.Тр.104x8,467
АСК УГ-50.110.000-03	Сп.Тр.100x12,7

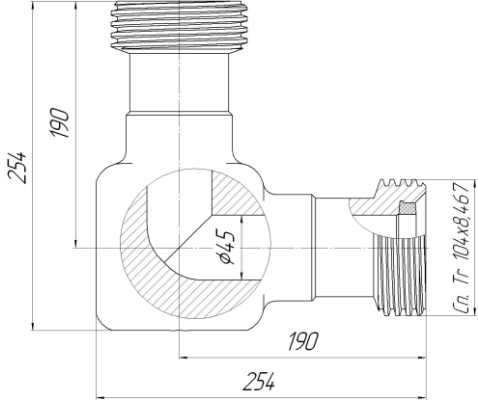
12 Угольник в сборе



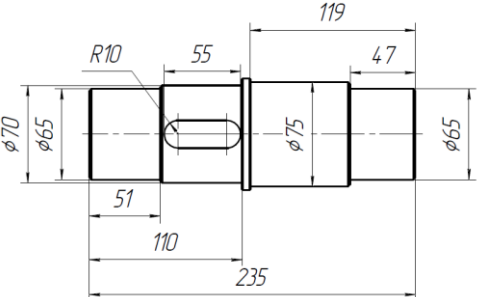
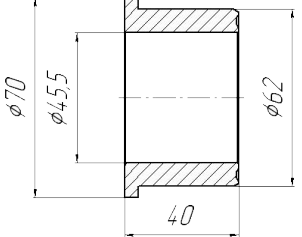
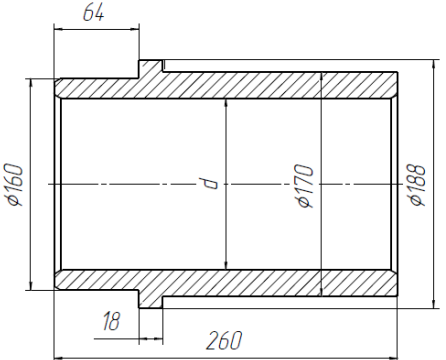
АСК УГ-50.110.000-01А

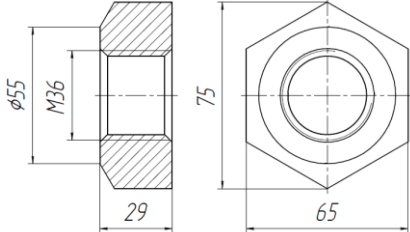
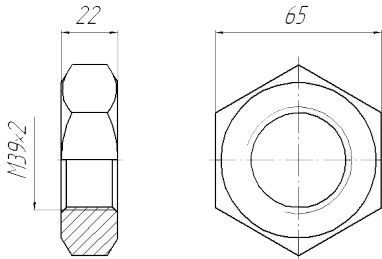
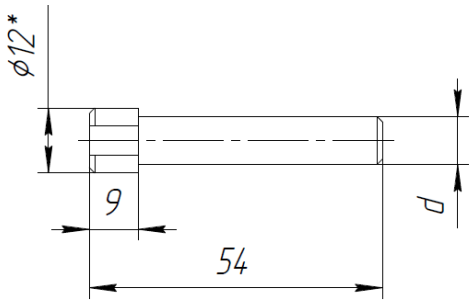
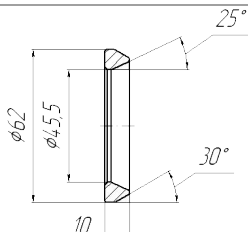
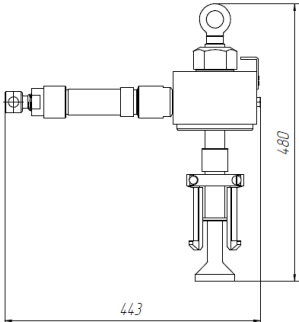
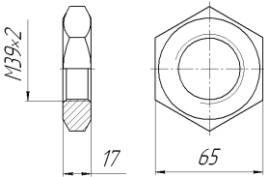
Рабочее давление: _____ 110 МПа.
 Условный проход: _____ 50 мм.
 Масса не более: _____ 22,0 кг.
 Рабочая среда: вода, нефть, нефтепродукты, щелочи, ингибированные растворы кислот, проппант, цементные и глинистые растворы.

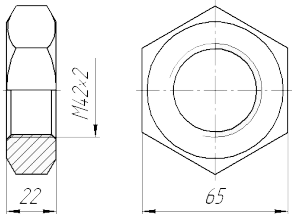
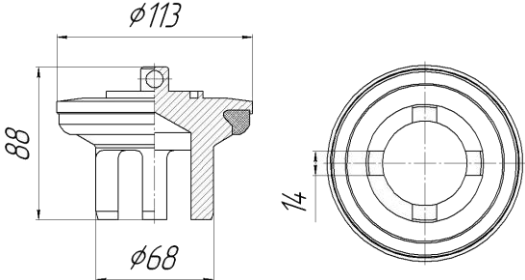
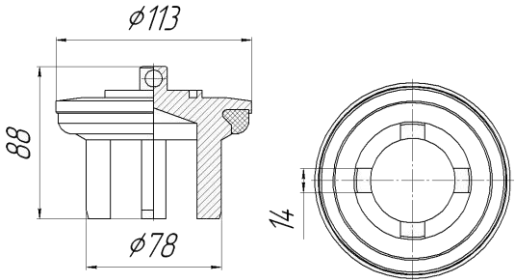
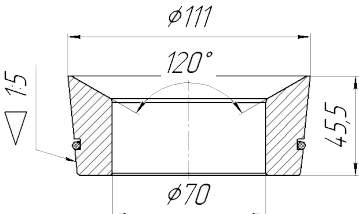
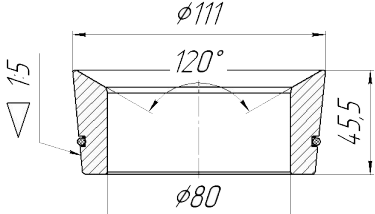
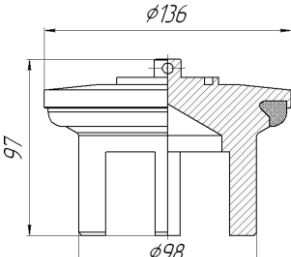
Обозначение	Присоединительная резьба
АСК УГ-50.110.000-01А	Сп.Тр.104x8,467
АСК УГ-50.110.000-04	Сп.Тр.100x12,7

13	Угольник в сборе	АСК УГ–50.110.000–02А						
		<p>Рабочее давление: _____ 110 МПа. Условный проход: _____ 50 мм. Масса не более: _____ 15,8 кг. Рабочая среда: вода, нефть, нефтепродукты, щелочи, ингибированные растворы кислот, проппант, цементные и глинистые растворы.</p> <table border="1" data-bbox="836 405 1487 517"> <thead> <tr> <th>Обозначение</th> <th>Присоединительная резьба</th> </tr> </thead> <tbody> <tr> <td>АСК УГ–50.110.000-02А</td> <td>Сп.Тр.104х8,467</td> </tr> <tr> <td>АСК УГ–50.110.000-05</td> <td>Сп.Тр.100х12,7</td> </tr> </tbody> </table>	Обозначение	Присоединительная резьба	АСК УГ–50.110.000-02А	Сп.Тр.104х8,467	АСК УГ–50.110.000-05	Сп.Тр.100х12,7
Обозначение	Присоединительная резьба							
АСК УГ–50.110.000-02А	Сп.Тр.104х8,467							
АСК УГ–50.110.000-05	Сп.Тр.100х12,7							

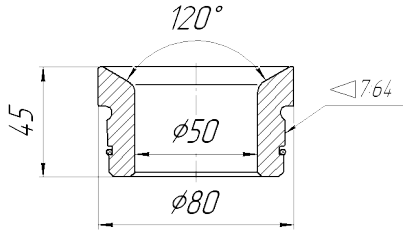
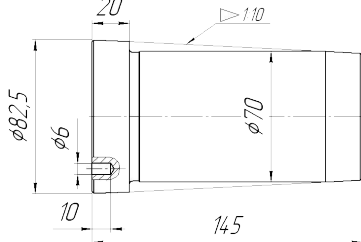
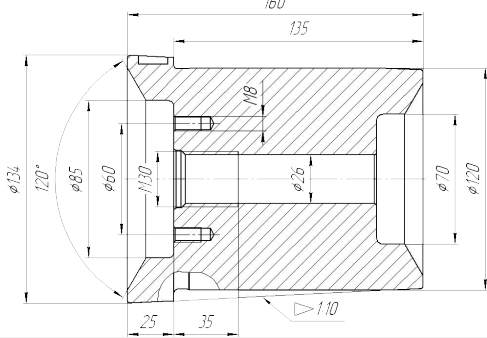
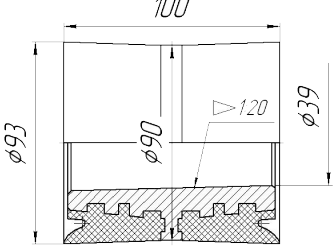
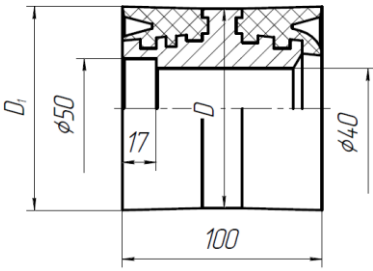
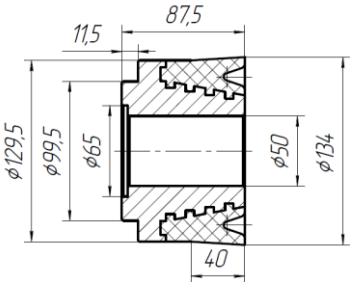
2. Запасные части для насосов типа 9Т, 9ТМ, НЦ–32, НПЦ-32, ЦН26-32, НБ-32 и насосов типа 14Т, НТП 727, СИН32, ПН-200, SP-507, SP-510, НТ400, SPM600, 1,1ПТ25, 2,3ПТ25, НБТ-300:

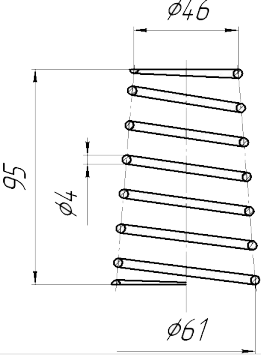
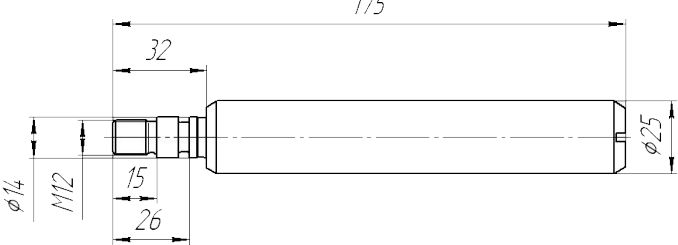
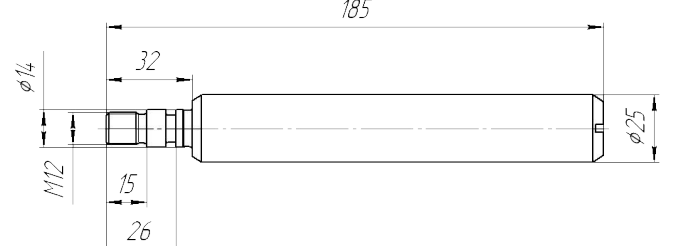
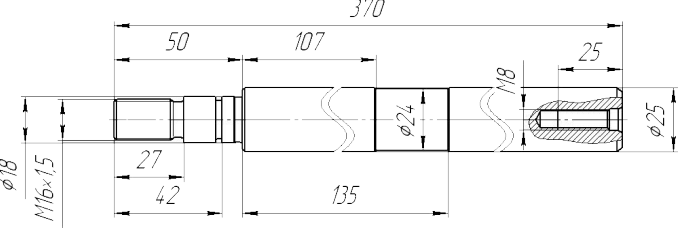
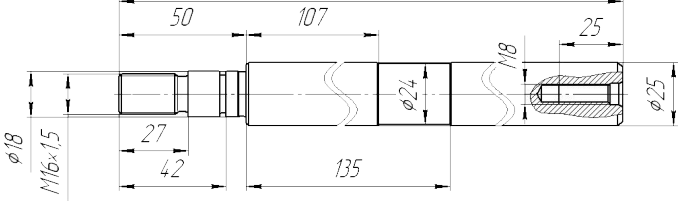
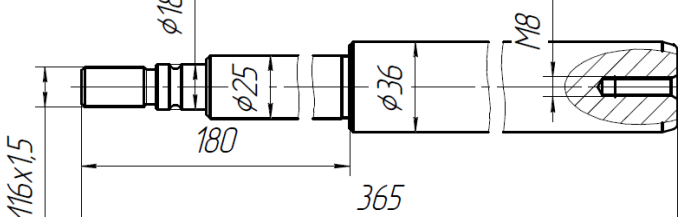
	Наименование продукции	Обозначение																					
1	Вал промежуточный	АСК 02.01.011																					
		<p>Масса не более: _____ 7,0 кг. <u>ОБОЗНАЧЕНИЕ ДРУГИХ ЗАВОДОВ ИЗГОТОВИТЕЛЕЙ:</u> УНБ 02.01.011</p>																					
2	Втулка нажимная	АСК 9Т.2.62																					
		<p>Масса не более: _____ 0,5 кг. <u>ОБОЗНАЧЕНИЕ ДРУГИХ ЗАВОДОВ ИЗГОТОВИТЕЛЕЙ:</u> АФНИ.713341.019, 11Т.01.028-01, НПЦ.02.002</p>																					
3	Втулка цилиндрическая	АСК-ПМА.235.001.04.00.004																					
		<table border="1" data-bbox="842 1794 1487 2040"> <thead> <tr> <th>Обозначение</th> <th>d, мм</th> <th>Масса, кг</th> </tr> </thead> <tbody> <tr> <td>АСК-ПМА.235.001.04.00.004</td> <td>100</td> <td>30</td> </tr> <tr> <td>-01</td> <td>110</td> <td>26,5</td> </tr> <tr> <td>-02</td> <td>120</td> <td>23,0</td> </tr> <tr> <td>-03</td> <td>130</td> <td>19,0</td> </tr> <tr> <td>-04</td> <td>140</td> <td>15,0</td> </tr> <tr> <td>-05</td> <td>90</td> <td>33,0</td> </tr> </tbody> </table>	Обозначение	d, мм	Масса, кг	АСК-ПМА.235.001.04.00.004	100	30	-01	110	26,5	-02	120	23,0	-03	130	19,0	-04	140	15,0	-05	90	33,0
Обозначение	d, мм	Масса, кг																					
АСК-ПМА.235.001.04.00.004	100	30																					
-01	110	26,5																					
-02	120	23,0																					
-03	130	19,0																					
-04	140	15,0																					
-05	90	33,0																					

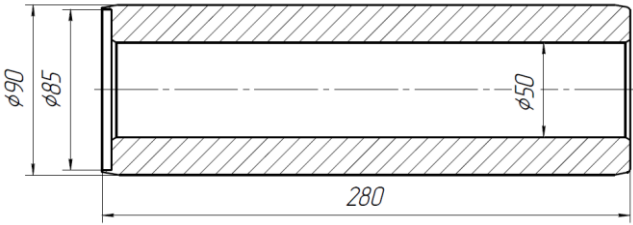
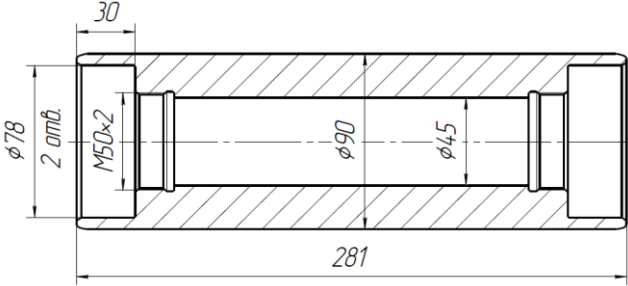
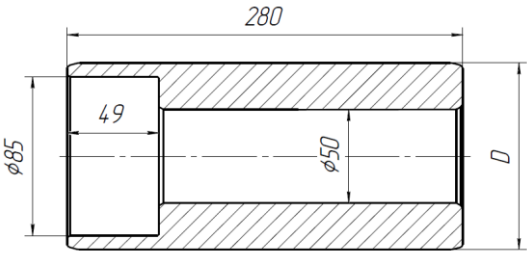
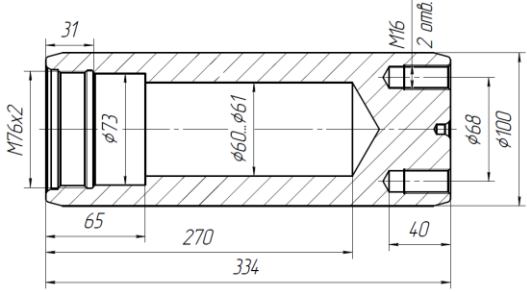
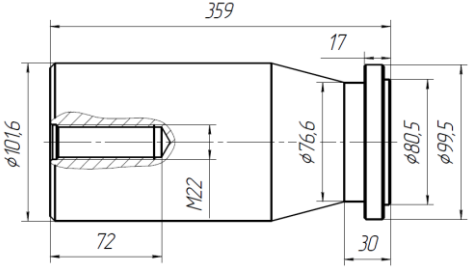
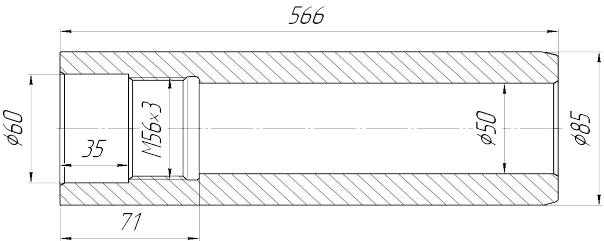
4	Гайка штока	АСК-ПМА.300.002.02.00.016																																	
		<p>Масса не более: _____ 0,5 кг.</p> <p><u>ОБОЗНАЧЕНИЕ ДРУГИХ ЗАВОДОВ ИЗГОТОВИТЕЛЕЙ:</u> ПМА.300.002.02.00.016</p>																																	
5	Гайка штока	АСК М39х2																																	
		<p>Масса не более: _____ 0,4 кг.</p> <p><u>ОБОЗНАЧЕНИЕ ДРУГИХ ЗАВОДОВ ИЗГОТОВИТЕЛЕЙ:</u> АФНИ.758412.009, 9Т.2.70, ЦН 02.00.026, НПЦ.02.007</p>																																	
6	Гвоздь предохранительный	АСК КПГ-50.00.006																																	
		<table border="1"> <thead> <tr> <th>Обозначение</th> <th>d, мм</th> <th>Давление, МПа</th> </tr> </thead> <tbody> <tr> <td>АСК КПГ-50.00.006</td> <td>5,6</td> <td>22</td> </tr> <tr> <td>-01</td> <td>5,8</td> <td>24</td> </tr> <tr> <td>-02</td> <td>6,4</td> <td>30</td> </tr> <tr> <td>-03</td> <td>6,6</td> <td>32</td> </tr> <tr> <td>-04</td> <td>7,4</td> <td>40</td> </tr> <tr> <td>-05</td> <td>7,6</td> <td>42</td> </tr> <tr> <td>-06</td> <td>8,3</td> <td>50</td> </tr> <tr> <td>-07</td> <td>8,9</td> <td>57</td> </tr> <tr> <td>-08</td> <td>9,9</td> <td>70</td> </tr> <tr> <td>-09</td> <td>10,3</td> <td>75</td> </tr> </tbody> </table>	Обозначение	d, мм	Давление, МПа	АСК КПГ-50.00.006	5,6	22	-01	5,8	24	-02	6,4	30	-03	6,6	32	-04	7,4	40	-05	7,6	42	-06	8,3	50	-07	8,9	57	-08	9,9	70	-09	10,3	75
Обозначение	d, мм	Давление, МПа																																	
АСК КПГ-50.00.006	5,6	22																																	
-01	5,8	24																																	
-02	6,4	30																																	
-03	6,6	32																																	
-04	7,4	40																																	
-05	7,6	42																																	
-06	8,3	50																																	
-07	8,9	57																																	
-08	9,9	70																																	
-09	10,3	75																																	
7	Грундбукса упорная	АСК 5Т.57																																	
		<p>Масса не более: _____ 0,2 кг.</p> <p><u>ОБОЗНАЧЕНИЕ ДРУГИХ ЗАВОДОВ ИЗГОТОВИТЕЛЕЙ:</u> СИН 35.100.01.014, ЦН 02.00.043, НПЦ.02.006</p>																																	
8	Гидросъемник седел	АСК 296372.001-01																																	
		<p>Масса не более: _____ 21,0 кг.</p>																																	
9	Контргайка штока	АСК М39х2																																	
		<p>Масса не более: _____ 0,3 кг.</p> <p><u>ОБОЗНАЧЕНИЕ ДРУГИХ ЗАВОДОВ ИЗГОТОВИТЕЛЕЙ:</u> АФНИ.754175.002, 9Т.2.70, ЦН 02.00.026, НПЦ.02.007</p>																																	

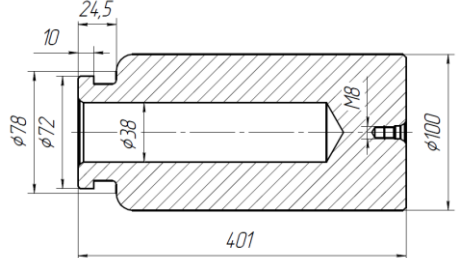
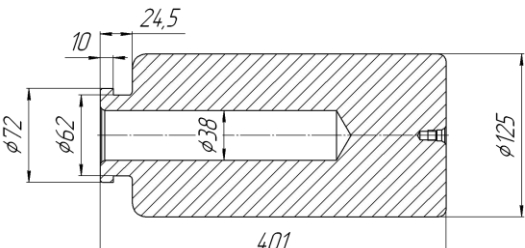
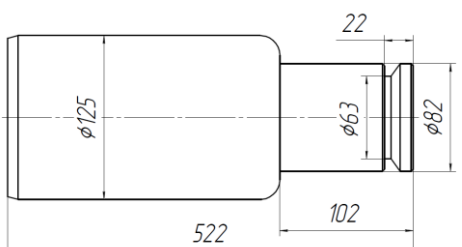
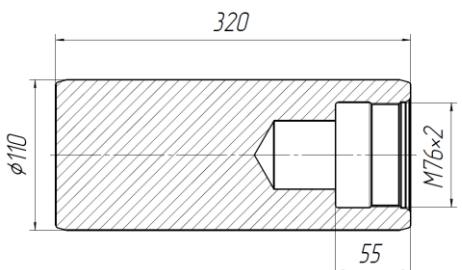
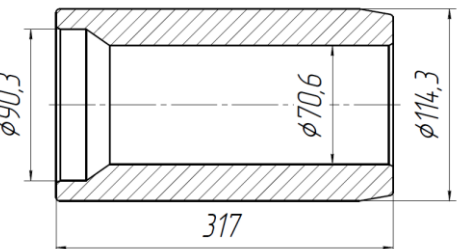
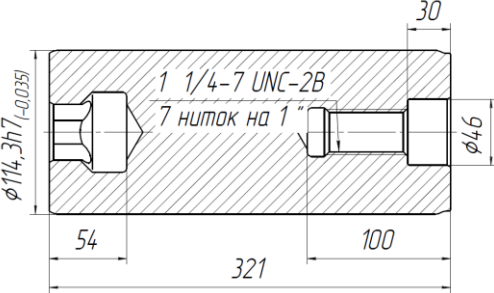
10	Контргайка штока	АСК М42х2
		<p>Масса не более: _____ 0,4 кг.</p> <p><u>ОБОЗНАЧЕНИЕ ДРУГИХ ЗАВОДОВ ИЗГОТОВИТЕЛЕЙ:</u> АФНИ.758412.006, 5Т.10, ЦН 01.00.043, НПЦ.01.004</p>
11	Клапан	АСК Ø105–9Т–01.0
		<p>Масса не более: _____ 1,5 кг.</p> <p><u>ОБОЗНАЧЕНИЕ ДРУГИХ ЗАВОДОВ ИЗГОТОВИТЕЛЕЙ:</u> АФНИ.306577.001, 9Т.2.500, ЦН 02.05.000, НПЦ.02.400</p>
12	Клапан	АСК Ø111–9Т–01.0
		<p>Масса не более: _____ 1,6 кг.</p> <p><u>ОБОЗНАЧЕНИЕ ДРУГИХ ЗАВОДОВ ИЗГОТОВИТЕЛЕЙ:</u> АФНИ.306577.001-01, 9Т.2.69, НПЦ.02.450</p>
13	Седло клапана	АСК Ø105–9Т–02.0
		<p>Масса не более: _____ 1,2 кг.</p> <p><u>ОБОЗНАЧЕНИЕ ДРУГИХ ЗАВОДОВ ИЗГОТОВИТЕЛЕЙ:</u> АФНИ.712351.002, 9Т.3.1А, ЦН 02.00.023, НПЦ 02.015</p>
14	Седло клапана	АСК Ø111–9Т–02.0
		<p>Масса не более: _____ 1,3 кг.</p> <p><u>ОБОЗНАЧЕНИЕ ДРУГИХ ЗАВОДОВ ИЗГОТОВИТЕЛЕЙ:</u> АФНИ.712173.001, 14Т.15.009, НПЦ 02.016, СИН 35.100.01.002</p>
15	Клапан	АСК 614.92–04.02.02.0
		<p>Масса не более: _____ 2,5 кг.</p> <p><u>ОБОЗНАЧЕНИЕ ДРУГИХ ЗАВОДОВ ИЗГОТОВИТЕЛЕЙ:</u> 614.92–04.02.02.</p>

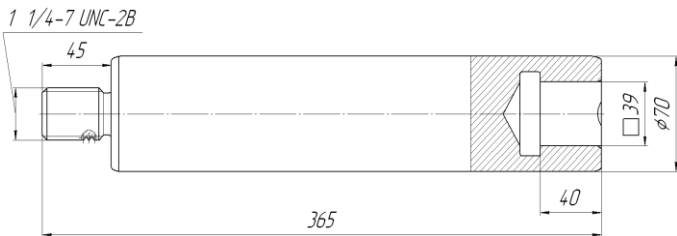
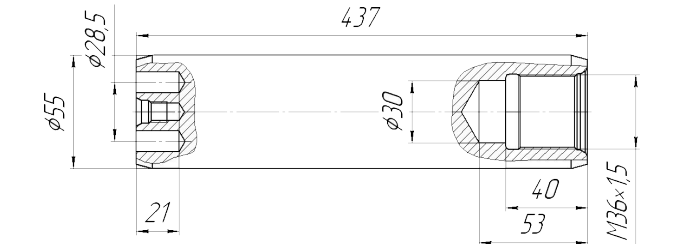
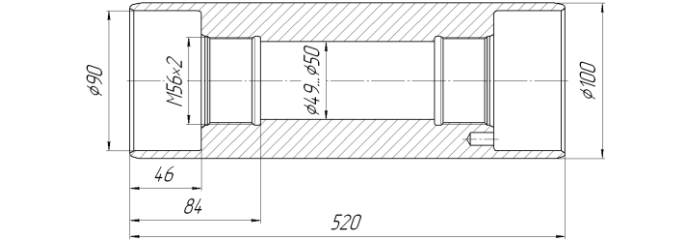
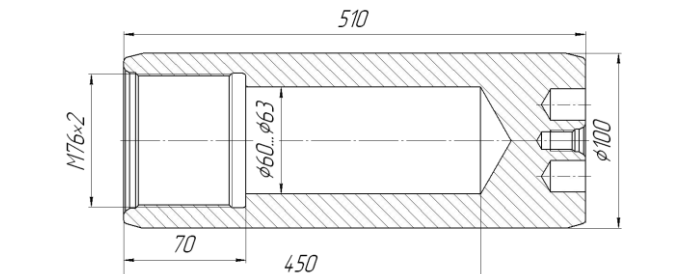
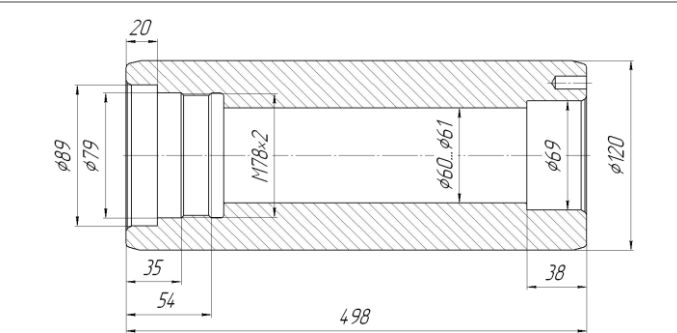
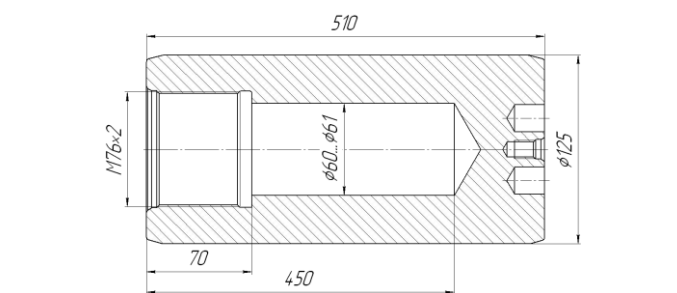
16	Седло клапана	АСК 614.92-06.02.01.0
		Масса не более: _____ 2,3 кг. <u>ОБОЗНАЧЕНИЕ ДРУГИХ ЗАВОДОВ ИЗГОТОВИТЕЛЕЙ:</u> 614.92-06.02.01.0
17	Седло клапана	АСК 14Т.14.026
		Масса не более: _____ 2,5 кг. <u>ОБОЗНАЧЕНИЕ ДРУГИХ ЗАВОДОВ ИЗГОТОВИТЕЛЕЙ:</u> 14Т.14.026
18	Седло клапана	АСК 14Т.14.026-01
		Масса не более: _____ 2,5 кг.
19	Седло клапана	АСК 31.100.028
		Масса не более: _____ 2,6 кг. <u>ОБОЗНАЧЕНИЕ ДРУГИХ ЗАВОДОВ ИЗГОТОВИТЕЛЕЙ:</u> СИН.31.100.028
20	Седло клапана	АСК 121x67
		Масса не более: _____ 2,4 кг.
21	Седло клапана	АСК 119x80.100
		Масса не более: _____ 2,0 кг.

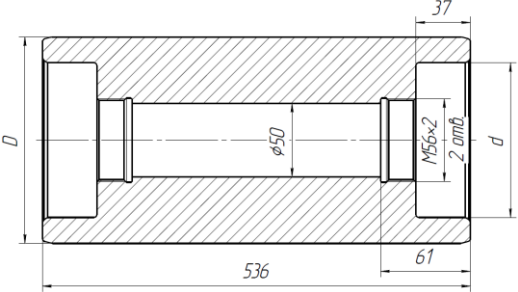
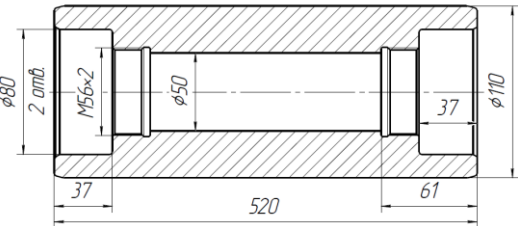
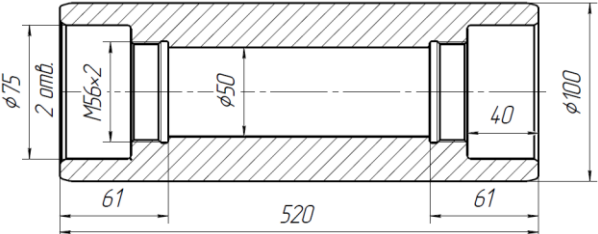
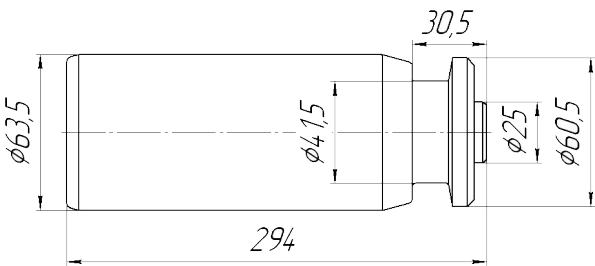
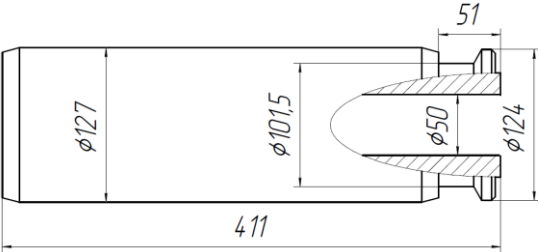
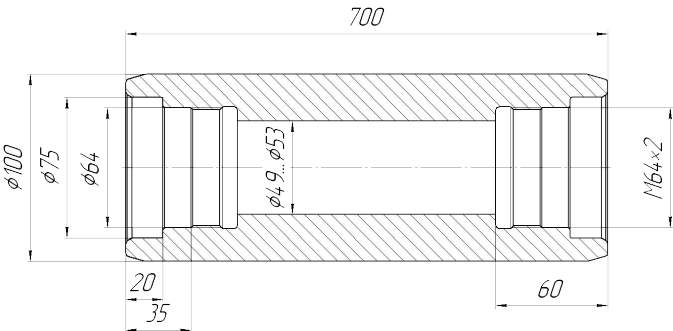
22	Седло клапана	АСК SPM-600S.50x45.200																
		<p>Масса не более: _____ 0,8 кг.</p>																
23	Палец крещцкофа	АСК 9Г–11–58																
		<p>Масса не более: _____ 4,2 кг.</p> <p><u>ОБОЗНАЧЕНИЕ ДРУГИХ ЗАВОДОВ ИЗГОТОВИТЕЛЕЙ:</u> АФНИ.713312.001, ЦН 01.00.055, НПЦ.01.048, 9Г.11.58</p>																
24	Палец крещцкофа	АСК 14Т.06.005																
		<p>Масса не более: _____ 12,0 кг.</p> <p><u>ОБОЗНАЧЕНИЕ ДРУГИХ ЗАВОДОВ ИЗГОТОВИТЕЛЕЙ:</u> 14Т.06.005</p>																
25	Поршень	АСК 11Г–3–55																
		<p>Масса не более: _____ 4,2 кг.</p>																
26	Поршень	АСК 100x100																
		<p>Масса не более: _____ 3,2 кг.</p> <table border="1" data-bbox="837 1550 1501 1713"> <thead> <tr> <th>Обозначение</th> <th>D, мм</th> <th>D₁, мм</th> <th>Масса, кг</th> </tr> </thead> <tbody> <tr> <td>АСК 100x100</td> <td>100</td> <td>102</td> <td>3,2</td> </tr> <tr> <td>АСК 115x100</td> <td>115</td> <td>117</td> <td>3,5</td> </tr> <tr> <td>АСК 127x100</td> <td>127</td> <td>129</td> <td>3,7</td> </tr> </tbody> </table>	Обозначение	D, мм	D ₁ , мм	Масса, кг	АСК 100x100	100	102	3,2	АСК 115x100	115	117	3,5	АСК 127x100	127	129	3,7
Обозначение	D, мм	D ₁ , мм	Масса, кг															
АСК 100x100	100	102	3,2															
АСК 115x100	115	117	3,5															
АСК 127x100	127	129	3,7															
27	Поршень	АСК –ПТ2-130.000																
		<p>Масса не более: . _____ 4,2 кг.</p>																

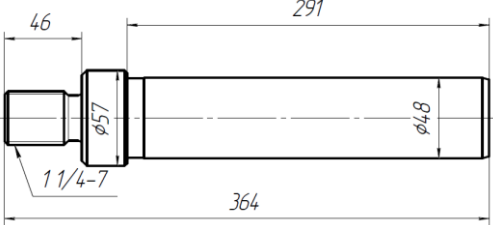
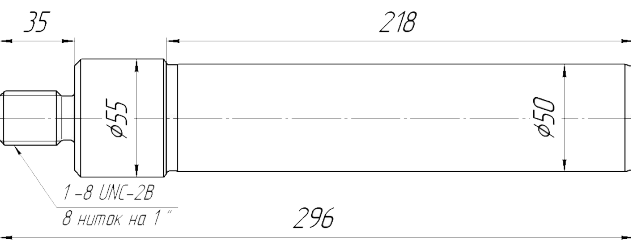
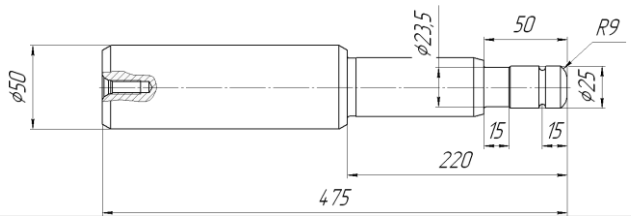
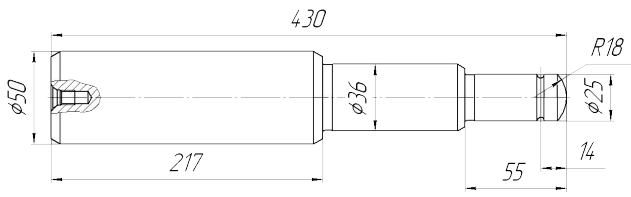
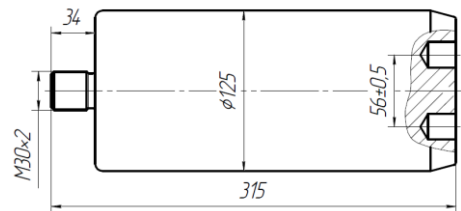
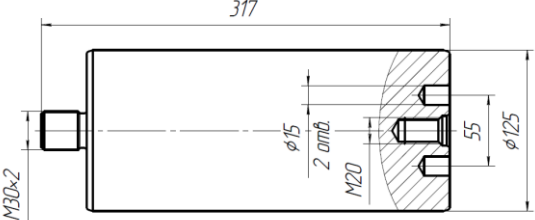
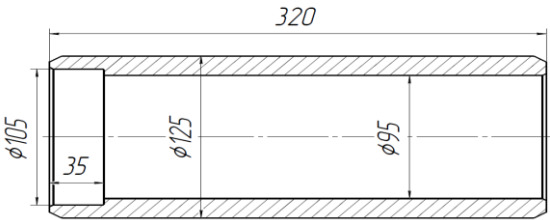
28	Пружина клапана	АСК 9Т-01
		<p>Масса не более: _____ 0,12 кг.</p> <p><u>ОБОЗНАЧЕНИЕ ДРУГИХ ЗАВОДОВ ИЗГОТОВИТЕЛЕЙ:</u> НБ-80.02.00.023, 15Г.02.003, ЦН 02.00.022, НПЦ.02.019, СИН 32.100.01.002</p>
29	Плунжер	АСК 1.1ПТ25.Д1-Л175НЖ
		<p>Масса не более: _____ 0,58 кг.</p> <p><u>ОБОЗНАЧЕНИЕ ДРУГИХ ЗАВОДОВ ИЗГОТОВИТЕЛЕЙ:</u> 1.1ПТ25.Д1-Л175</p>
30	Плунжер	АСК 1.1ПТ25.Д1-Л185НЖ
		<p>Масса не более: _____ 0,6 кг.</p> <p><u>ОБОЗНАЧЕНИЕ ДРУГИХ ЗАВОДОВ ИЗГОТОВИТЕЛЕЙ:</u> 1.1ПТ25.Д1-Л185</p>
31	Плунжер	АСК 2.3ПТ25.Д1-Л370НЖ
		<p>Масса не более: _____ 1,3 кг.</p> <p><u>ОБОЗНАЧЕНИЕ ДРУГИХ ЗАВОДОВ ИЗГОТОВИТЕЛЕЙ:</u> 2.3ПТ25.Д1-Л370</p>
32	Плунжер	АСК 2.3ПТ25.Д1-Л390НЖ
		<p>Масса не более: _____ 1,4 кг.</p> <p><u>ОБОЗНАЧЕНИЕ ДРУГИХ ЗАВОДОВ ИЗГОТОВИТЕЛЕЙ:</u> 2.3ПТ25.Д1-Л390</p>
33	Плунжер	АСК2.3ПТ36К1-370НЖ
		<p>Масса не более: _____ 2,0 кг.</p>

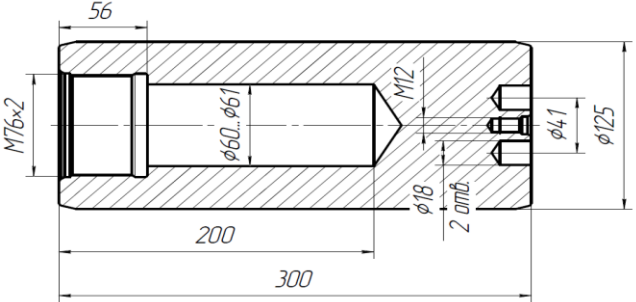
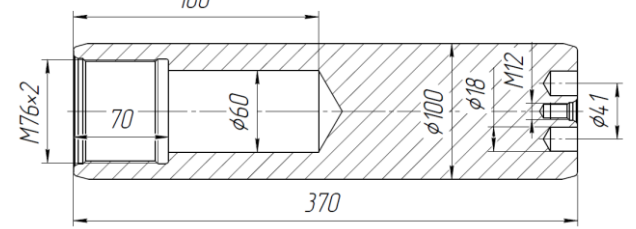
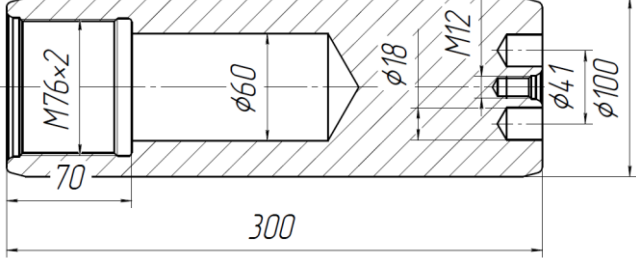
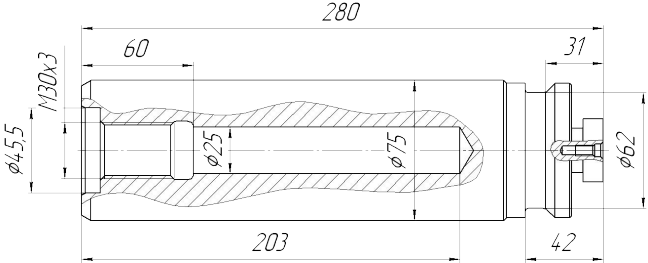
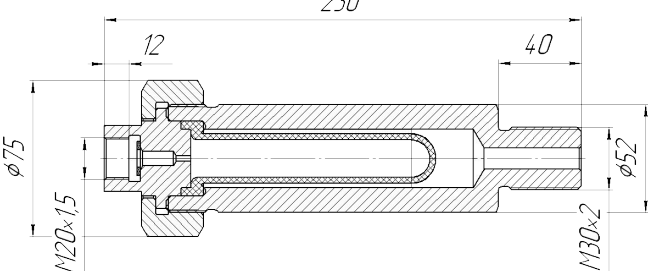
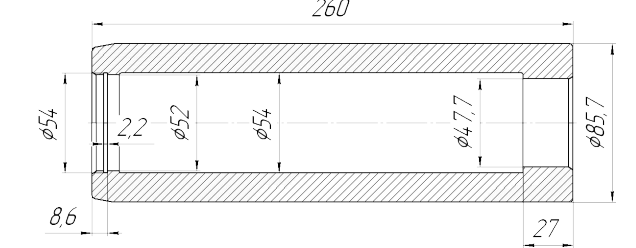
34	Плунжер	АСК 90x280НЖ												
		Масса не более: _____ 10,0 кг. <u>ОБОЗНАЧЕНИЕ ДРУГИХ ЗАВОДОВ ИЗГОТОВИТЕЛЕЙ:</u> НТП 727Б.01.002												
35	Плунжер	АСК НТП – 175.90x281НЖ												
		Масса не более: _____ 9,0 кг.												
36	Плунжер	АСК 727.01.022НЖ												
		<table border="1" data-bbox="837 831 1501 992"> <thead> <tr> <th>Обозначение</th> <th>D, мм</th> <th>Масса, кг</th> </tr> </thead> <tbody> <tr> <td>АСК 727.01.022НЖ</td> <td>100</td> <td>11,2</td> </tr> <tr> <td>АСК 727.01.022-01НЖ</td> <td>110</td> <td>14,7</td> </tr> <tr> <td>АСК 727.01.022-02НЖ</td> <td>125</td> <td>20,6</td> </tr> </tbody> </table> <u>ОБОЗНАЧЕНИЕ ДРУГИХ ЗАВОДОВ ИЗГОТОВИТЕЛЕЙ:</u> НТП727.01.022, НТП727.01.022-01, НТП727.01.022-02	Обозначение	D, мм	Масса, кг	АСК 727.01.022НЖ	100	11,2	АСК 727.01.022-01НЖ	110	14,7	АСК 727.01.022-02НЖ	125	20,6
Обозначение	D, мм	Масса, кг												
АСК 727.01.022НЖ	100	11,2												
АСК 727.01.022-01НЖ	110	14,7												
АСК 727.01.022-02НЖ	125	20,6												
37	Плунжер	АСК УНЦ-160/32НЖ												
		Масса не более: _____ 13,5 кг.												
38	Плунжер	АСК 101,6x359НЖ												
		Масса не более: _____ 12,5 кг.												
39	Плунжер	АСК 614.12-01.09.10.2НЖ												
		Масса не более: _____ 16,6 кг. <u>ОБОЗНАЧЕНИЕ ДРУГИХ ЗАВОДОВ ИЗГОТОВИТЕЛЕЙ:</u> 614.12-01.09.10.2												

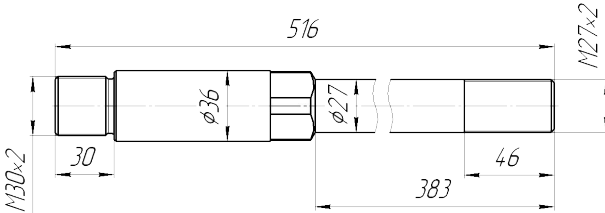
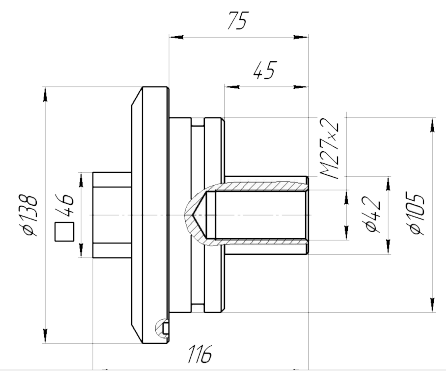
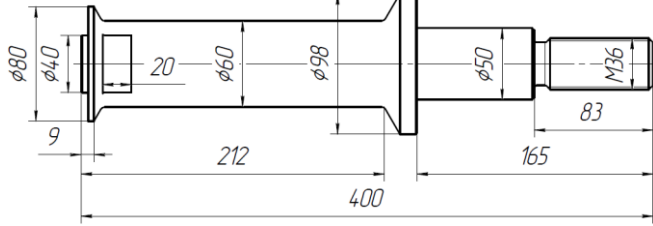
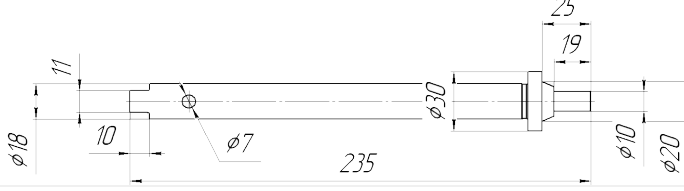
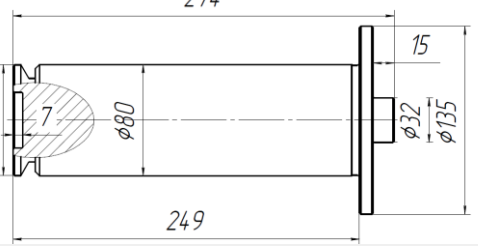
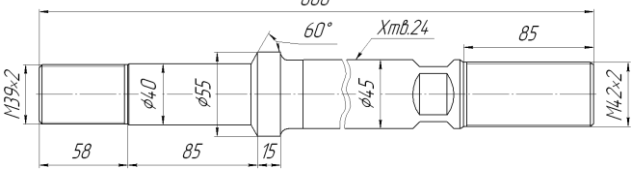
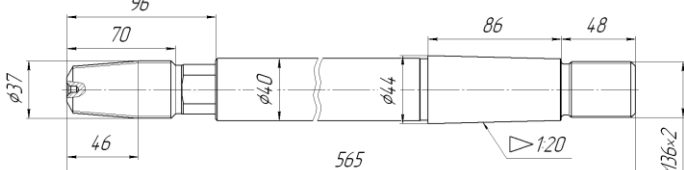
40	Плунжер	АСК 614.92-05.38.00.0НЖ
		Масса не более: _____ 21,0 кг. <u>ОБОЗНАЧЕНИЕ ДРУГИХ ЗАВОДОВ ИЗГОТОВИТЕЛЕЙ:</u> 614.92-05.38.00.0
41	Плунжер	АСК 614.92-06.45.00.0НЖ
		Масса не более: _____ 34,0 кг. <u>ОБОЗНАЧЕНИЕ ДРУГИХ ЗАВОДОВ ИЗГОТОВИТЕЛЕЙ:</u> 614.92-06.45.00.0
42	Плунжер	АСК 125x522НЖ
		Масса не более: _____ 43,0 кг.
43	Плунжер	АСК 110x320НЖ
		Масса не более: _____ 11,5 кг.
44	Плунжер	АСК 114,3x317,5НЖ
		Масса не более: _____ 14,8 кг. <u>ОБОЗНАЧЕНИЕ ДРУГИХ ЗАВОДОВ ИЗГОТОВИТЕЛЕЙ:</u> НТ400-316.23.31
45	Плунжер	АСК 114,3x321НЖ
		Масса не более: _____ 24,0 кг. <u>ОБОЗНАЧЕНИЕ ДРУГИХ ЗАВОДОВ ИЗГОТОВИТЕЛЕЙ:</u> SPM600-2P103312

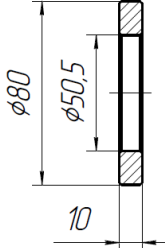
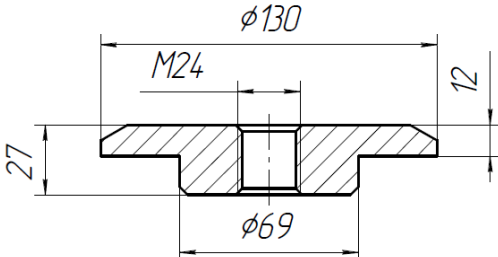
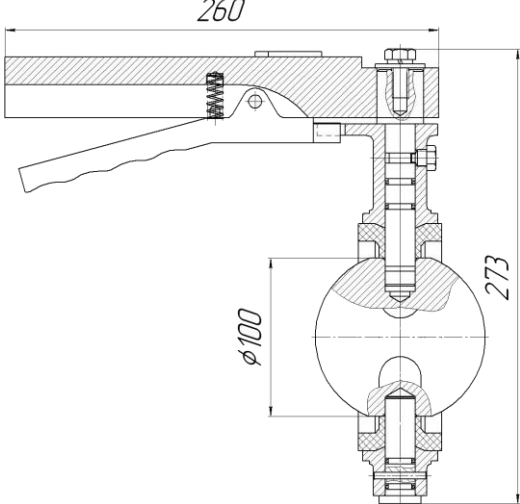
46	Плунжер	АСК SPM-600S.70x365НЖ
		<p>Масса не более: _____ 9,0 кг.</p> <p><u>ОБОЗНАЧЕНИЕ ДРУГИХ ЗАВОДОВ ИЗГОТОВИТЕЛЕЙ:</u> SPM600-2P103312</p>
47	Плунжер	АСК 46.00.100.011-02НЖ
		<p>Масса не более: _____ 7,8 кг.</p> <p><u>ОБОЗНАЧЕНИЕ ДРУГИХ ЗАВОДОВ ИЗГОТОВИТЕЛЕЙ:</u> 46.00.100.011-02</p>
48	Плунжер	АСК 31.00.01.100.007-03НЖ
		<p>Масса не более: _____ 20,5 кг.</p> <p><u>ОБОЗНАЧЕНИЕ ДРУГИХ ЗАВОДОВ ИЗГОТОВИТЕЛЕЙ:</u> СИН31.00.01.100.007-03</p>
49	Плунжер	АСК 32.04.100.04.00.003НЖ
		<p>Масса не более: _____ 19,6 кг.</p> <p><u>ОБОЗНАЧЕНИЕ ДРУГИХ ЗАВОДОВ ИЗГОТОВИТЕЛЕЙ:</u> СИН32.04.100.04.00.003</p>
50	Плунжер	АСК 32.04.100.04.04.000-01НЖ
		<p>Масса не более: _____ 31,5 кг.</p> <p><u>ОБОЗНАЧЕНИЕ ДРУГИХ ЗАВОДОВ ИЗГОТОВИТЕЛЕЙ:</u> СИН32.04.100.04.04.000-01</p>
51	Плунжер	АСК 32.04.100.04.00.003-02НЖ
		<p>Масса не более: _____ 42,0 кг.</p> <p><u>ОБОЗНАЧЕНИЕ ДРУГИХ ЗАВОДОВ ИЗГОТОВИТЕЛЕЙ:</u> СИН32.04.100.04.00.003-02</p>

52	Плунжер	АСК 14Т.14.160НЖ																
		<table border="1" data-bbox="836 125 1501 286"> <thead> <tr> <th>Обозначение</th> <th>D, мм</th> <th>d, мм</th> <th>Масса, кг</th> </tr> </thead> <tbody> <tr> <td>АСК 14Т.14.160НЖ</td> <td>140</td> <td>105</td> <td>52,5</td> </tr> <tr> <td>АСК 14Т.14.160-01НЖ</td> <td>125</td> <td>90</td> <td>41,0</td> </tr> <tr> <td>АСК 14Т.14.160-02НЖ</td> <td>110</td> <td>80</td> <td>30,0</td> </tr> </tbody> </table> <p data-bbox="836 315 1458 389"><u>ОБОЗНАЧЕНИЕ ДРУГИХ ЗАВОДОВ ИЗГОТОВИТЕЛЕЙ:</u> 14Т.14.160, 14Т.14.160-01, 14Т.14.160-02</p>	Обозначение	D, мм	d, мм	Масса, кг	АСК 14Т.14.160НЖ	140	105	52,5	АСК 14Т.14.160-01НЖ	125	90	41,0	АСК 14Т.14.160-02НЖ	110	80	30,0
Обозначение	D, мм	d, мм	Масса, кг															
АСК 14Т.14.160НЖ	140	105	52,5															
АСК 14Т.14.160-01НЖ	125	90	41,0															
АСК 14Т.14.160-02НЖ	110	80	30,0															
53	Плунжер	АСК 14Т.14.160-02.520НЖ																
		<p data-bbox="836 573 1485 611">Масса не более: _____ 30,0 кг.</p>																
54	Плунжер	АСК 14Т.14.160-02.100x520НЖ																
		<p data-bbox="836 875 1485 913">Масса не более: _____ 22,5 кг.</p>																
55	Плунжер	АСК 250-00.003-02НЖ																
		<p data-bbox="836 1088 1485 1126">Масса не более: _____ 7,0 кг.</p> <p data-bbox="836 1149 1458 1223"><u>ОБОЗНАЧЕНИЕ ДРУГИХ ЗАВОДОВ ИЗГОТОВИТЕЛЕЙ:</u> TWS 250-00.003-02</p>																
56	Плунжер	АСК 2000-00.005-01НЖ																
		<p data-bbox="836 1462 1477 1500">Масса не более: _____ 35,0 кг.</p> <p data-bbox="836 1538 1458 1612"><u>ОБОЗНАЧЕНИЕ ДРУГИХ ЗАВОДОВ ИЗГОТОВИТЕЛЕЙ:</u> TWS 2000-00.005-01</p>																
57	Плунжер	АСК $\phi 100 \times 700$ НЖ																
		<p data-bbox="836 1861 1485 1899">Масса не более: _____ 24,0 кг.</p>																

58	Плунжер	АСК 48x364
		Масса не более: _____ 4,8 кг.
59	Плунжер	АСК 50x296НЖ
		Масса не более: _____ 4,3 кг.
60	Плунжер	АСК Н04.110.000.00-01НЖ
		Масса не более: _____ 4,9 кг. <u>ОБОЗНАЧЕНИЕ ДРУГИХ ЗАВОДОВ ИЗГОТОВИТЕЛЕЙ:</u> Н04.110.000.00-01
61	Плунжер	АСК Н500.14.00.00.000НЖ
		Масса не более: _____ 4,8 кг. <u>ОБОЗНАЧЕНИЕ ДРУГИХ ЗАВОДОВ ИЗГОТОВИТЕЛЕЙ:</u> Н500.14.00.00.000
62	Плунжер	АСК ПН-200К.001НЖ
		Масса не более: _____ 26,5 кг.
63	Плунжер	АСК 125x317НЖ
		Масса не более: _____ 27,0 кг.
64	Плунжер	АСК 125x320.001НЖ
		Масса не более: _____ 12,5 кг.

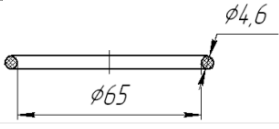
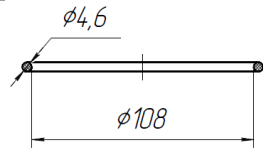
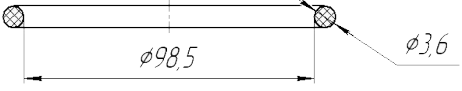
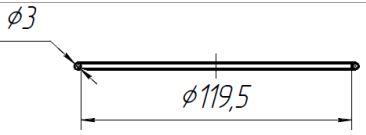
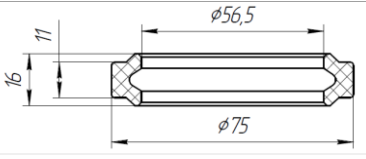
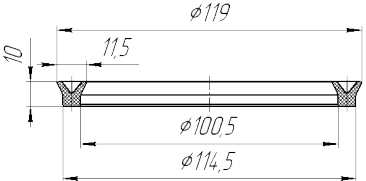
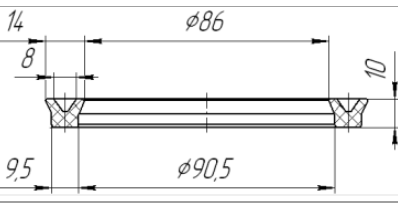
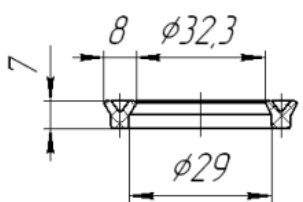
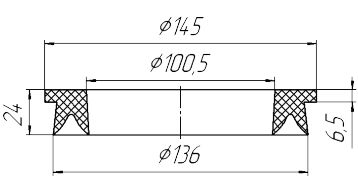
65	Плунжер	АСК 125x300.001НЖ
		Масса не более: _____ 22,5 кг.
66	Плунжер	АСК 61.01.108.003НЖ
		Масса не более: _____ 17,5 кг.
67	Плунжер	АСК 63.00.108.012-01НЖ
		Масса не более: _____ 13,5 кг.
68	Промежуточная тяга	АСК 614.92.-02.27.00.0НЖ
		Масса не более: _____ 7,9 кг. <u>ОБОЗНАЧЕНИЕ ДРУГИХ ЗАВОДОВ ИЗГОТОВИТЕЛЕЙ:</u> 614.92-02.27.00.0
69	Разделитель	АСК 4АН.3.53
		Масса не более: _____ 2,7 кг. <u>ОБОЗНАЧЕНИЕ ДРУГИХ ЗАВОДОВ ИЗГОТОВИТЕЛЕЙ:</u> 4АН.3.53, УНБ.04.18.000, ЦН 02.08.000, НПЦ.02.550
70	Соединитель плунжера	АСК 85,7x260НЖ
		Масса не более: _____ 7,2 кг.

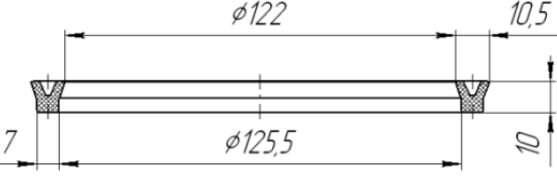
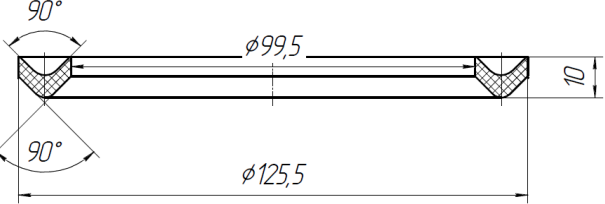
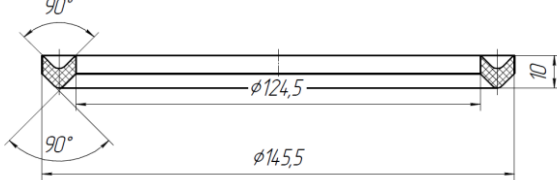
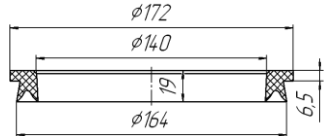
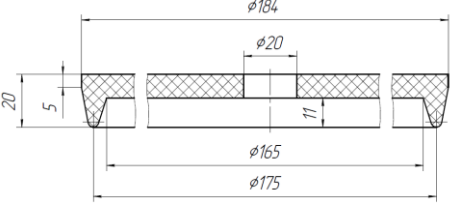
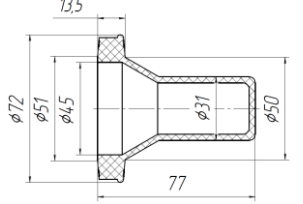
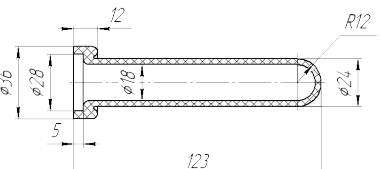
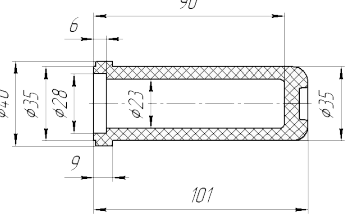
71	Тяга	АСК 14Т.04.004
		Масса не более: _____ 2,7 кг.
72	Заглушка плунжера	АСК 14Т.14.024
		Масса не более: _____ 4,7 кг.
73	Шток	АСК-ПМА.300.002.02.00.009
		Масса не более: _____ 8,0 кг. <u>ОБОЗНАЧЕНИЕ ДРУГИХ ЗАВОДОВ ИЗГОТОВИТЕЛЕЙ:</u> ПМА.300.002.02.00.009
74	Шток предохранительного клапана	АСК 9Т.4.8-01
		Масса не более: _____ 0,5 кг.
75	Шток кресткопфа	АСК-ПМА.300.002.01.00.005
		Масса не более: _____ 11,0 кг. <u>ОБОЗНАЧЕНИЕ ДРУГИХ ЗАВОДОВ ИЗГОТОВИТЕЛЕЙ:</u> ПМА.300.002.01.00.005
76	Шток поршня	АСК 880x45
		Масса не более: _____ 10,0 кг. <u>ОБОЗНАЧЕНИЕ ДРУГИХ ЗАВОДОВ ИЗГОТОВИТЕЛЕЙ:</u> АФНИ.715513.005, 9Т.2.5, ЦН 02.00.040, НПЦ.02.001, СИН 35.100.01.016
77	Шток поршня	АСК 32.02.501
		Масса не более: _____ 5,0 кг. <u>ОБОЗНАЧЕНИЕ ДРУГИХ ЗАВОДОВ ИЗГОТОВИТЕЛЕЙ:</u> НБ32.02.501

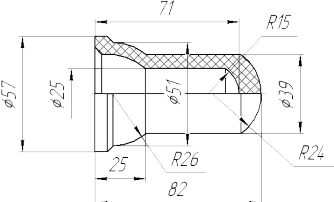
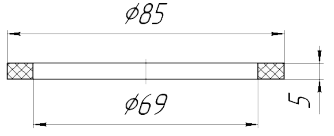
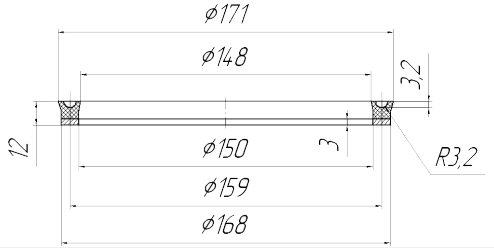
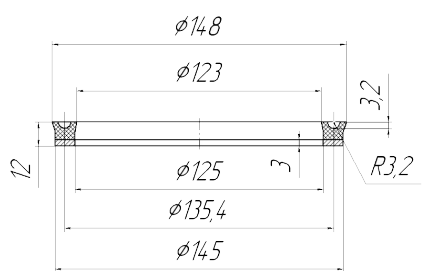
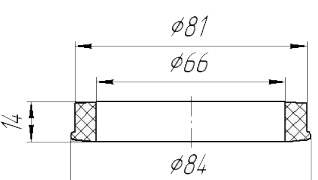
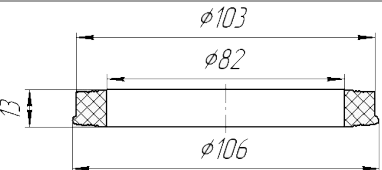
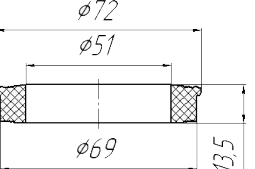
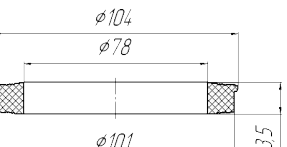
78	Шайба	АСК-ПМА.300.002.02.00.017
		Масса не более: _____ 0,3 кг. <u>ОБОЗНАЧЕНИЕ ДРУГИХ ЗАВОДОВ ИЗГОТОВИТЕЛЕЙ:</u> ПМА.300.002.02.00.017
79	Шайба упорная	АСК 14Т.06.007
		Масса не более: _____ 2,0 кг. <u>ОБОЗНАЧЕНИЕ ДРУГИХ ЗАВОДОВ ИЗГОТОВИТЕЛЕЙ:</u> 14Т.06.007
80	Шиберная заслонка	АСК ШЗ-100.00
		Рабочее давление: _____ 1,3 МПа. Условный проход: _____ 100 мм. Масса не более: _____ 7,5 кг. Рабочая среда: вода, нефть, нефтепродукты, щелочи, ингибированные растворы кислот, цементные и глинистые растворы.

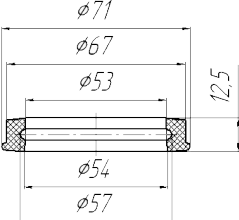
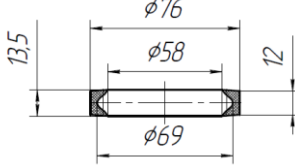
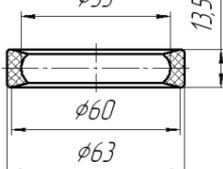
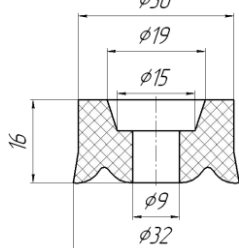
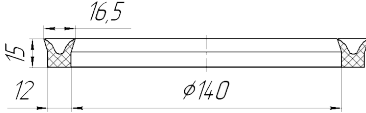
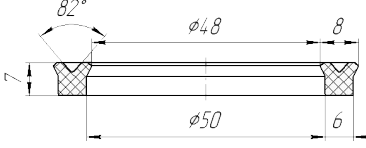
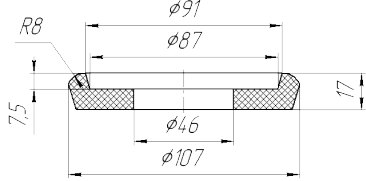
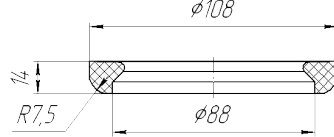
3. Резинотехнические изделия:

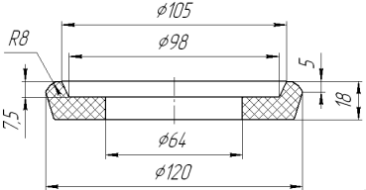
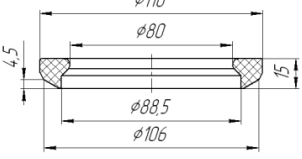
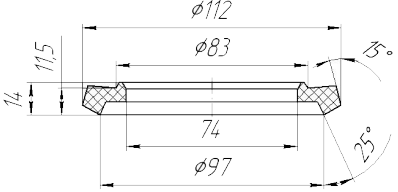
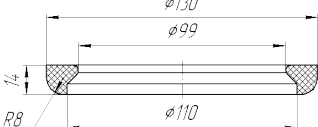
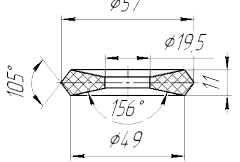
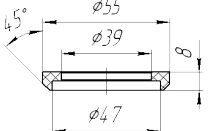
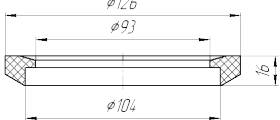
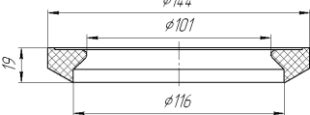
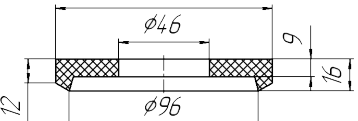
	Наименование продукции	Обозначение
1	Амортизатор	АСК 1Т.133
		Масса не более: _____ 0,08 кг. <u>ОБОЗНАЧЕНИЕ ДРУГИХ ЗАВОДОВ ИЗГОТОВИТЕЛЕЙ:</u> АФНИ.753691.003, 1Т.133, ЦН 02.04.007, НПЦ.02.604
2	Кассета	АСК 614.92-02.00.29.0
		Масса не более: _____ 0,02 кг. <u>ОБОЗНАЧЕНИЕ ДРУГИХ ЗАВОДОВ ИЗГОТОВИТЕЛЕЙ:</u> 614.92-02.00.29.0
3	Кольцо	065-071-36-2-2
		Масса не более: _____ 0,02 кг.

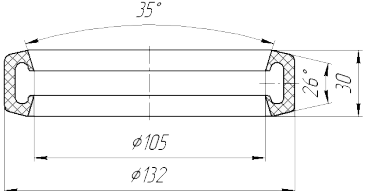
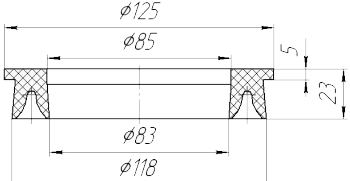
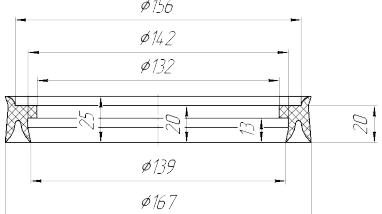
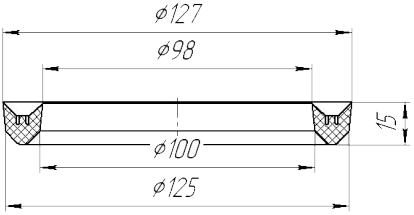
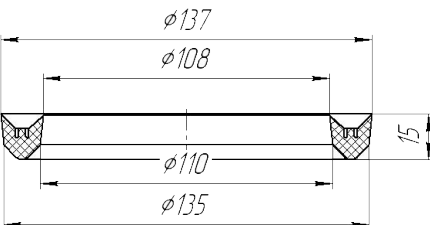
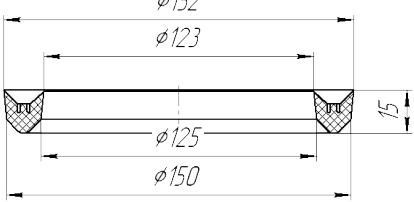
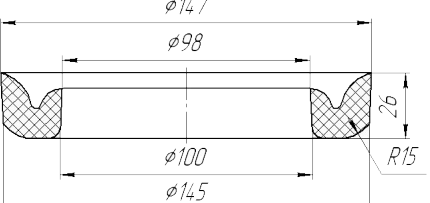
4	Кольцо	065-073-46-2-2
		Масса не более: _____ 0,02 кг.
5	Кольцо	108-115-46-2-2
		Масса не более: _____ 0,02 кг.
6	Кольцо уплотнительное	АСК 9Т-02.2
		Масса не более: _____ 0,01 кг. <u>ОБОЗНАЧЕНИЕ ДРУГИХ ЗАВОДОВ ИЗГОТОВИТЕЛЕЙ:</u> АФНИ.754175.002, 9Т.10.3, ЦН 02.00.024, СИН 35.100.01.003, Кольцо 099-105-36 ГОСТ 18829-73
7	Кольцо уплотнительное	АСК «О» $\phi 119,5 \times 3$
		Масса не более: _____ 0,02 кг.
8	Кольцо уплотнительное	КШ-40.00.009.Р
		Масса не более: _____ 0,04 кг.
9	Манжета	АСК 115x100
		Масса не более: _____ 0,02 кг. <u>ОБОЗНАЧЕНИЕ ДРУГИХ ЗАВОДОВ ИЗГОТОВИТЕЛЕЙ:</u> СИН32.01.100.04.03.013
10	Манжета	110-90-2
		Масса не более: _____ 0,08 кг.
11	Манжета	1-42-32-4
		Масса не более: _____ 0,02 кг.
12	Манжета	АСК 31.100.026
		Масса не более: _____ 0,02 кг. <u>ОБОЗНАЧЕНИЕ ДРУГИХ ЗАВОДОВ ИЗГОТОВИТЕЛЕЙ:</u> СИН31.100.026

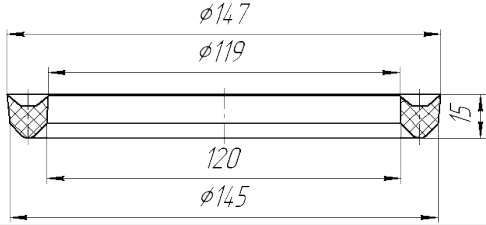
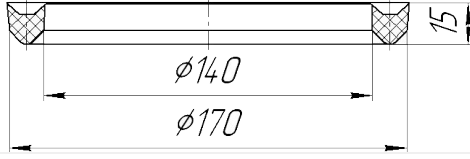
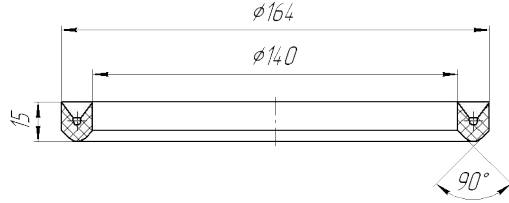
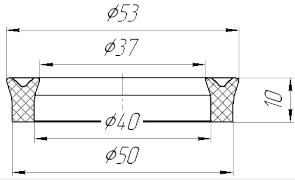
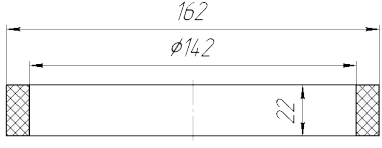
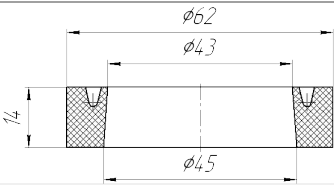
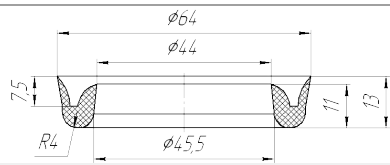
13	Манжета	АСК 32.04.100.04.03.013-01
		Масса не более: _____ 0,08 кг. <u>ОБОЗНАЧЕНИЕ ДРУГИХ ЗАВОДОВ ИЗГОТОВИТЕЛЕЙ:</u> СИН32.04.100.04.03.013-01
14	Манжета	АСК 32.01.100.01.03.014
		Масса не более: _____ 0,08 кг. <u>ОБОЗНАЧЕНИЕ ДРУГИХ ЗАВОДОВ ИЗГОТОВИТЕЛЕЙ:</u> СИН32.01.100.01.03.014
15	Манжета	АСК 32.01.100.01.03.016
		Масса не более: _____ 0,08 кг. <u>ОБОЗНАЧЕНИЕ ДРУГИХ ЗАВОДОВ ИЗГОТОВИТЕЛЕЙ:</u> СИН32.01.100.01.03.016
16	Манжета	АСК 32.100.01.006
		Масса не более: _____ 0,02 кг. <u>ОБОЗНАЧЕНИЕ ДРУГИХ ЗАВОДОВ ИЗГОТОВИТЕЛЕЙ:</u> СИН32.100.01.006
17	Манжета клапана	АСК 184x20
		Масса не более: _____ 0,1 кг.
18	Мембрана	АСК 600.001
		Масса не более: _____ 0,2 кг.
19	Мембрана разделителя	АСК 4АН.3.53.3
		Масса не более: _____ 0,01 кг. <u>ОБОЗНАЧЕНИЕ ДРУГИХ ЗАВОДОВ ИЗГОТОВИТЕЛЕЙ:</u> 4АН.3.53.3, ЦН 02.08.004
20	Мембрана разделителя	АСК 31.320.002
		Масса не более: _____ 0,01 кг. <u>ОБОЗНАЧЕНИЕ ДРУГИХ ЗАВОДОВ ИЗГОТОВИТЕЛЕЙ:</u> СИН 31.320.002

21	Мембрана средоразделителя	АСК 57х39х82
		Масса не более: _____ 0,01 кг.
22	Прокладка	АСК 5Т.62
		Масса не более: _____ 0,01 кг. <u>ОБОЗНАЧЕНИЕ ДРУГИХ ЗАВОДОВ ИЗГОТОВИТЕЛЕЙ:</u> АФНИ.754152.018, ЦН 02.00.045, НПЦ.02.011, СИН 35.100.01012
23	Прокладка корпуса сальника	АСК 614.92-06.25.00.0
		Масса не более: _____ 0,3 кг. <u>ОБОЗНАЧЕНИЕ ДРУГИХ ЗАВОДОВ ИЗГОТОВИТЕЛЕЙ:</u> 614.92-06.25.00.0
24	Прокладка крышки клапана	АСК 614.92-06.04.00.0
		Масса не более: _____ 0,2 кг. <u>ОБОЗНАЧЕНИЕ ДРУГИХ ЗАВОДОВ ИЗГОТОВИТЕЛЕЙ:</u> 614.92-06.04.00.0
25	Уплотнение	АСК БРС-65.14.003
		Масса не более: _____ 0,01 кг.
26	Уплотнение	АСК БРС-80.14.003
		Масса не более: _____ 0,01 кг.
27	Уплотнение	КШ-40.00.011
		Масса не более: _____ 0,15 кг.
28	Уплотнение	КШ-110.00.011-02
		Масса не более: _____ 0,15 кг.

29	Уплотнение	ЗАУ.00.012
		Масса не более: _____ 0,1 кг.
30	Уплотнение	ЦА.300.9.6
		Масса не более: _____ 0,1 кг.
31	Уплотнение	2КШ-00.009
		Масса не более: _____ 0,1 кг.
32	Уплотнение	АСК 1Т.132
		Масса не более: _____ 0,1 кг.
33	Уплотнение	НТП 727.01.072-01
		Масса не более: _____ 0,08 кг.
34	Уплотнение	УНБ 04.19.009
		Масса не более: _____ 0,03 кг.
35	Уплотнение клапана	АСК 106x17
		Масса не более: _____ 0,02 кг. <u>ОБОЗНАЧЕНИЕ ДРУГИХ ЗАВОДОВ ИЗГОТОВИТЕЛЕЙ:</u> АФНИ.754174.004, 9Т-3-6, НПЦ.02.402, СИН 35.100.01.106
36	Уплотнение клапана	АСК 9Т-02.3
		Масса не более: _____ 0,02 кг.

37	Уплотнение клапана	АСК 31.100.172
		Масса не более: _____ 0,07 кг. <u>ОБОЗНАЧЕНИЕ ДРУГИХ ЗАВОДОВ ИЗГОТОВИТЕЛЕЙ:</u> СИН31.100.172
38	Уплотнение клапана	АСК 61.00.108.602.01
		Масса не более: _____ 0,08 кг. <u>ОБОЗНАЧЕНИЕ ДРУГИХ ЗАВОДОВ ИЗГОТОВИТЕЛЕЙ:</u> СИН61.00.108.602.01
39	Уплотнение клапана	АСК 9Т.02.502
		Масса не более: _____ 0,02 кг. <u>ОБОЗНАЧЕНИЕ ДРУГИХ ЗАВОДОВ ИЗГОТОВИТЕЛЕЙ:</u> АФНИ.754174.004-01, 9Т.02.502 / 1Т-122А, НЦ 02.05.002, НПЦ.02.452
40	Уплотнение клапана	АСК 614.92-06.02.03.0
		Масса не более: _____ 0,003 кг.
41	Уплотнение клапана	АСК 46.02.135.102
		Масса не более: _____ 0,002 кг.
42	Уплотнение клапана	АСК 46.102
		Масса не более: _____ 0,02 кг.
43	Уплотнение клапана	АСК 126x16
		Масса не более: _____ 0,03 кг.
44	Уплотнение клапана	АСК 144x19
		Масса не более: _____ 0,04 кг.
45	Уплотнение крышки	АСК 754.174.004-01
		Масса не более: _____ 0,04 кг.

46	Уплотнение манифольда	АСК 132х30
		Масса не более: _____ 0,02 кг.
47	Уплотнение монтажного окна клапана	АСК 10Т.1.11
		Масса не более: _____ 0,02 кг. <u>ОБОЗНАЧЕНИЕ ДРУГИХ ЗАВОДОВ ИЗГОТОВИТЕЛЕЙ:</u> НБ-80.02.00.009, 10Т.1.11, ЦН 02.00.021, НПЦ.02.800, СИН 35.100.01.004
48	Уплотнение монтажного окна цилиндра	АСК 9Т.2.9
		Масса не более: _____ 0,02 кг. <u>ОБОЗНАЧЕНИЕ ДРУГИХ ЗАВОДОВ ИЗГОТОВИТЕЛЕЙ:</u> АФНИ.754171.003, 9Т.2.9, ЦН 02.00.021, НПЦ.02.021, СИН 35.100.01.004
49	Уплотнение плунжера	АСК ПУ.001-03
		Масса не более: _____ 0,03 кг. <u>ОБОЗНАЧЕНИЕ ДРУГИХ ЗАВОДОВ ИЗГОТОВИТЕЛЕЙ:</u> ПУ.001-03
50	Уплотнение плунжера	АСК ПУ.001-06
		Масса не более: _____ 0,04 кг. <u>ОБОЗНАЧЕНИЕ ДРУГИХ ЗАВОДОВ ИЗГОТОВИТЕЛЕЙ:</u> ПУ.001-06
51	Уплотнение плунжера	АСК ПУ.001-09
		Масса не более: _____ 0,05 кг. <u>ОБОЗНАЧЕНИЕ ДРУГИХ ЗАВОДОВ ИЗГОТОВИТЕЛЕЙ:</u> ПУ.001-09
52	Уплотнение плунжера	АСК 31.100.013
		Масса не более: _____ 0,2 кг. <u>ОБОЗНАЧЕНИЕ ДРУГИХ ЗАВОДОВ ИЗГОТОВИТЕЛЕЙ:</u> СИН.31.100.013

53	Уплотнение плунжера	АСК П-17116.4Р.10.008
		Масса не более: _____ 0,06 кг. <u>ОБОЗНАЧЕНИЕ ДРУГИХ ЗАВОДОВ ИЗГОТОВИТЕЛЕЙ:</u> П-17116.4Р.10.008
54	Уплотнение плунжера	АСК 14Т.04.015
		Масса не более: _____ 0,1 кг. <u>ОБОЗНАЧЕНИЕ ДРУГИХ ЗАВОДОВ ИЗГОТОВИТЕЛЕЙ:</u> 14Т.04.015
55	Уплотнение плунжера	АСК 14Т.15.700-04
		Масса не более: _____ 0,06 кг. <u>ОБОЗНАЧЕНИЕ ДРУГИХ ЗАВОДОВ ИЗГОТОВИТЕЛЕЙ:</u> 14Т.15.700-04
56	Уплотнение поршня	АСК 9Т.2.8
		Масса не более: _____ 0,02 кг. <u>ОБОЗНАЧЕНИЕ ДРУГИХ ЗАВОДОВ ИЗГОТОВИТЕЛЕЙ:</u> АФНИ.754171.005, ЦН 02.00.025, НПЦ.02.028, СИН 35.100.01.006.
57	Уплотнение цилиндровой втулки	АСК 5Т.65
		Масса не более: _____ 0,02 кг.
58	Уплотнение штока	АСК 9Т.01.37
		Масса не более: _____ 0,02 кг. <u>ОБОЗНАЧЕНИЕ ДРУГИХ ЗАВОДОВ ИЗГОТОВИТЕЛЕЙ:</u> АФНИ.754152.017, 5Т.65, ЦН 02.00.032, НПЦ.02.009, СИН 35.100.01.008
59	Уплотнение штока	АСК 6Т.55
		Масса не более: _____ 0,02 кг. <u>ОБОЗНАЧЕНИЕ ДРУГИХ ЗАВОДОВ ИЗГОТОВИТЕЛЕЙ:</u> СИН.35.100.01.005

Возможно изготовление резинотехнических изделий из материала Полиуретан СКУ-ПФЛ-100 ТУ 38.103137-78.