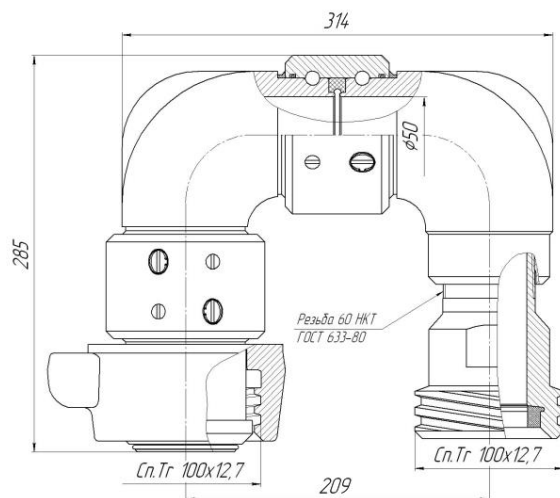


## Колено шарнирное КШ-40.00.000 (ЗКШ.00.000)



**Рабочее давление 40 МПа**

**Условный проход 50 мм (2")**

**Присоединительная резьба Сп.Тр.100x12,7**

**Масса 21 кг**

**Габаритные размеры 285/209/183 мм**

**Вид климатического исполнения УХЛ, категория 1 ГОСТ 15150-69**

**Рабочая среда Вода, нефть, нефтепродукты, щелочи, ингибированные растворы кислот, цементные и глинистые растворы.**